



Instituto Politécnico  
de Castelo Branco  
Escola Superior  
de Artes Aplicadas

# Projeto Final de Curso

## Peças Desenhadas

Licenciatura em Design de Interiores e Equipamento

Beatriz Filipe Ventura | 20211206

### **Orientadores**

Professor Doutor Pedro Paulo Eugénio de Oliveira

Professor Especialista Tiago Miguel Patrício Rodrigues

Trabalho de Projeto apresentado à Escola Superior de Artes Aplicadas do Instituto Politécnico de Castelo Branco para cumprimento dos requisitos necessários à obtenção do grau de Licenciado na licenciatura em Design de Interiores e Equipamento, do Instituto Politécnico de Castelo Branco.

**Julho, 2024**

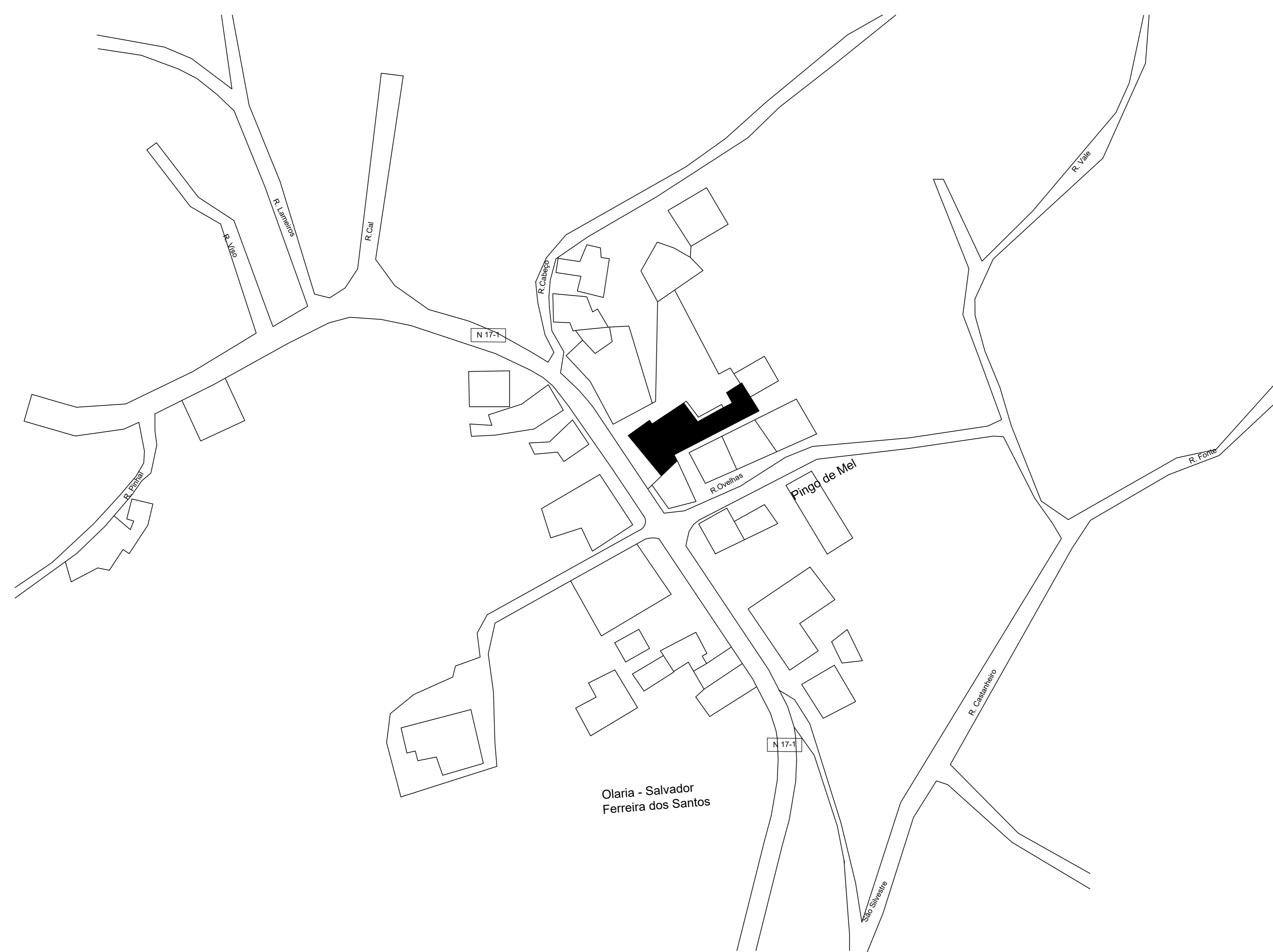
## Índice

### Interiores

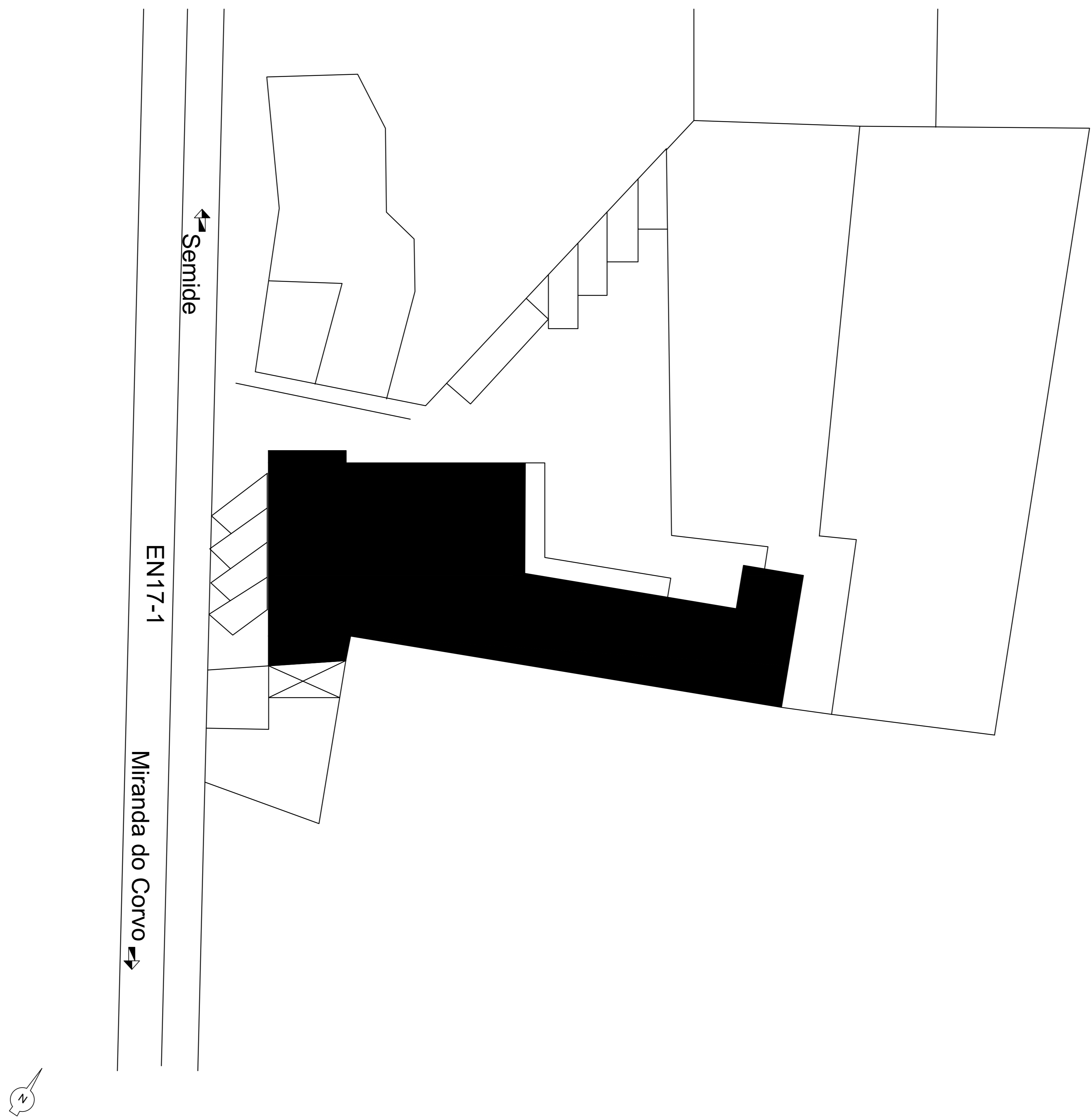
Planta de Localização (1:500).....	1
Planta de Implantação (1:200).....	2
Planta do Existente (1:50).....	3
Alçados do Existente (1:50).....	4
Planta de Alteração (1:50).....	5
Alçados Alterados (1:50).....	6
Planta de Zonamento (1:50).....	7
Planta de Circulação (1:50).....	8
Planta de Apresentação (1:50).....	9
Planta de Apresentação cotada (1:50).....	10
Planta de Mobiliário e Equipamento (1:50).....	11
Cortes.....	12
Pormenor.....	13
Planta de Pavimento (1:50).....	14
Planta de Iluminação e Tomadas (1:50).....	15
Planta de Rede de Águas (1:50).....	16
Planta de Rede de Esgotos (1:50).....	17

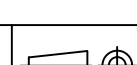
### Equipamento

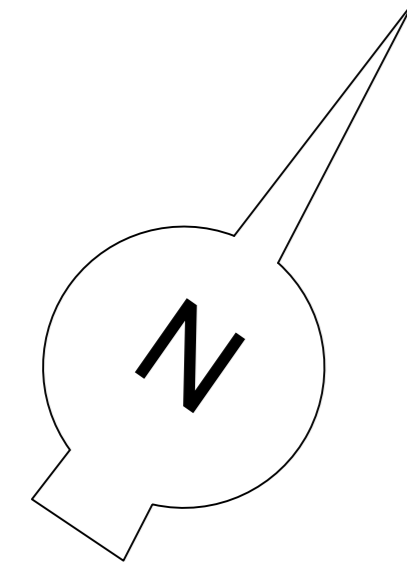
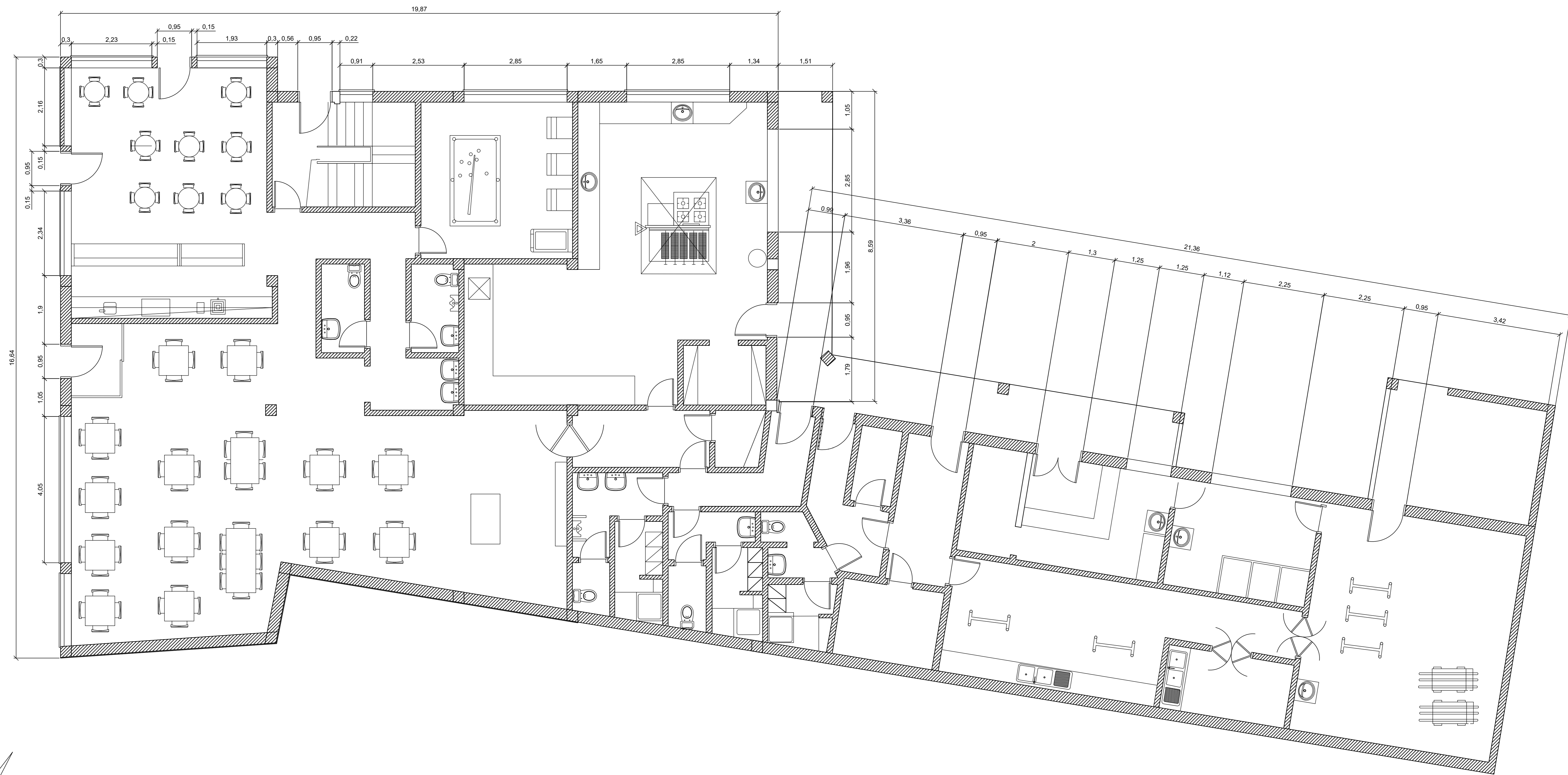
Desenho de Conjunto (1:10).....	18
Desenho para Produção (1:10).....	19
Pormenores Equipamento (1:5).....	20
Aproveitamento de Chapa (1:20).....	21



Licenciatura em Design de Interiores e Equipamento Projeto Final	Reabilitação de um Café Restaurante	IPCB/ ESART
Orientadores: Pedro Oliveira Tiago Rodrigues	Planta de Localização	Unidades: mm
Discente: Beatriz Ventura 20211206		Escala: 1:500
Data: Julho 2024		Nº 1

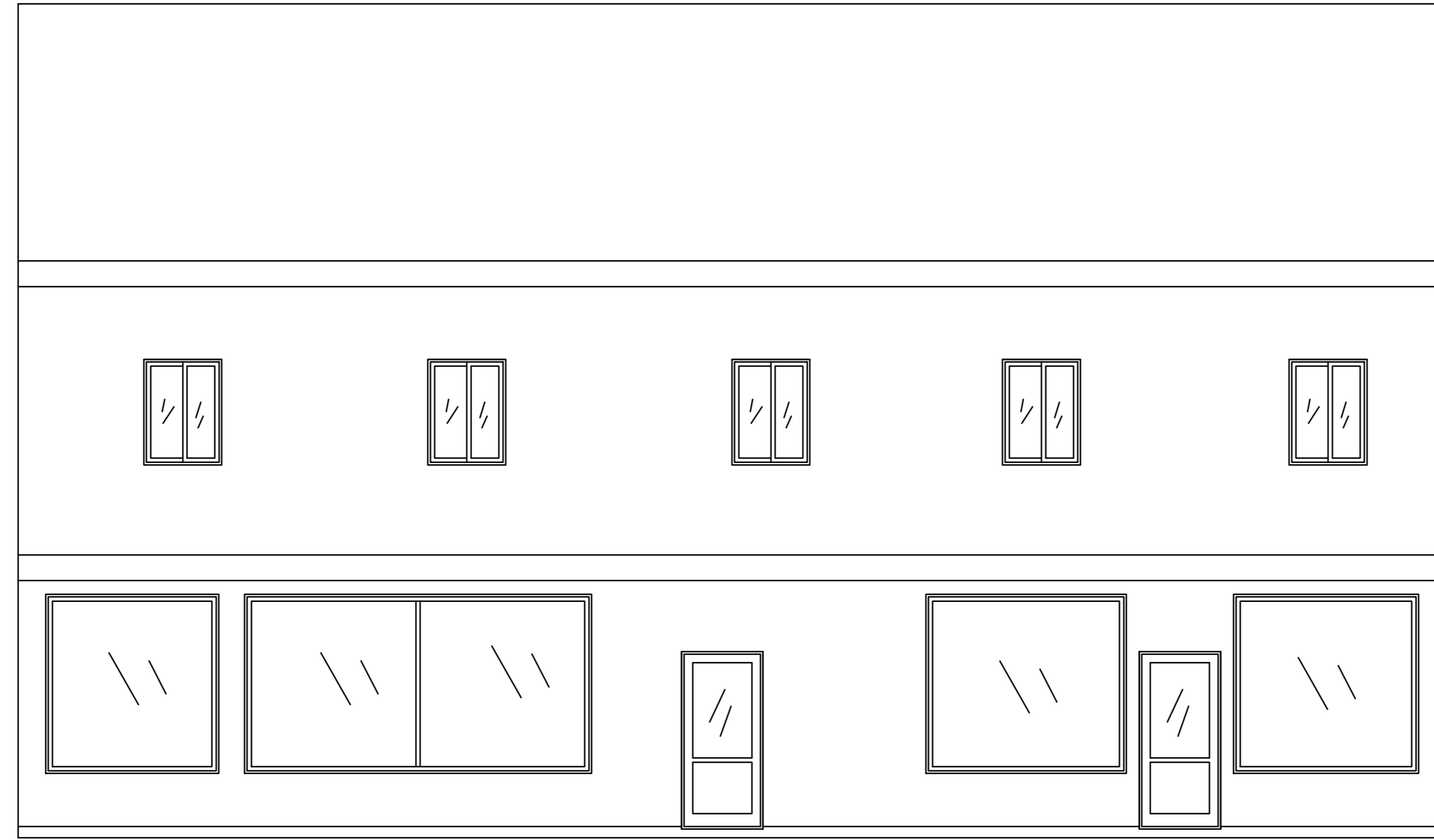


Licenciatura em Design de Interiores e Equipamento Projeto Final	Reabilitação de um Café Restaurante	IPCB/ ESART
Orientadores: Pedro Oliveira Tiago Rodrigues	Planta de Implantação	Unidades: mm 
Discente: Beatriz Ventura 20211206		Escala: 1:200
Data: Julho 2024		Nº 2

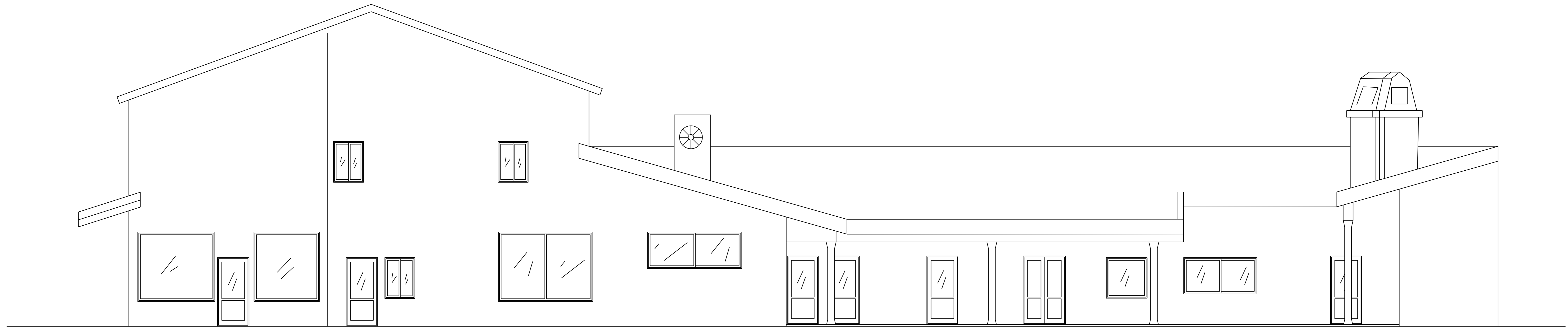


Licenciatura em Design de Interiores e Equipamento Projeto Final	Reabilitação de um Café Restaurante	IPCB/ ESART
Orientadores: Pedro Oliveira Tiago Rodrigues		Unidades: mm
Discente: Beatriz Ventura 20211206	Planta Existente	Escala: 1:50
Data: Julho 2024		Nº 3

Alçado Principal



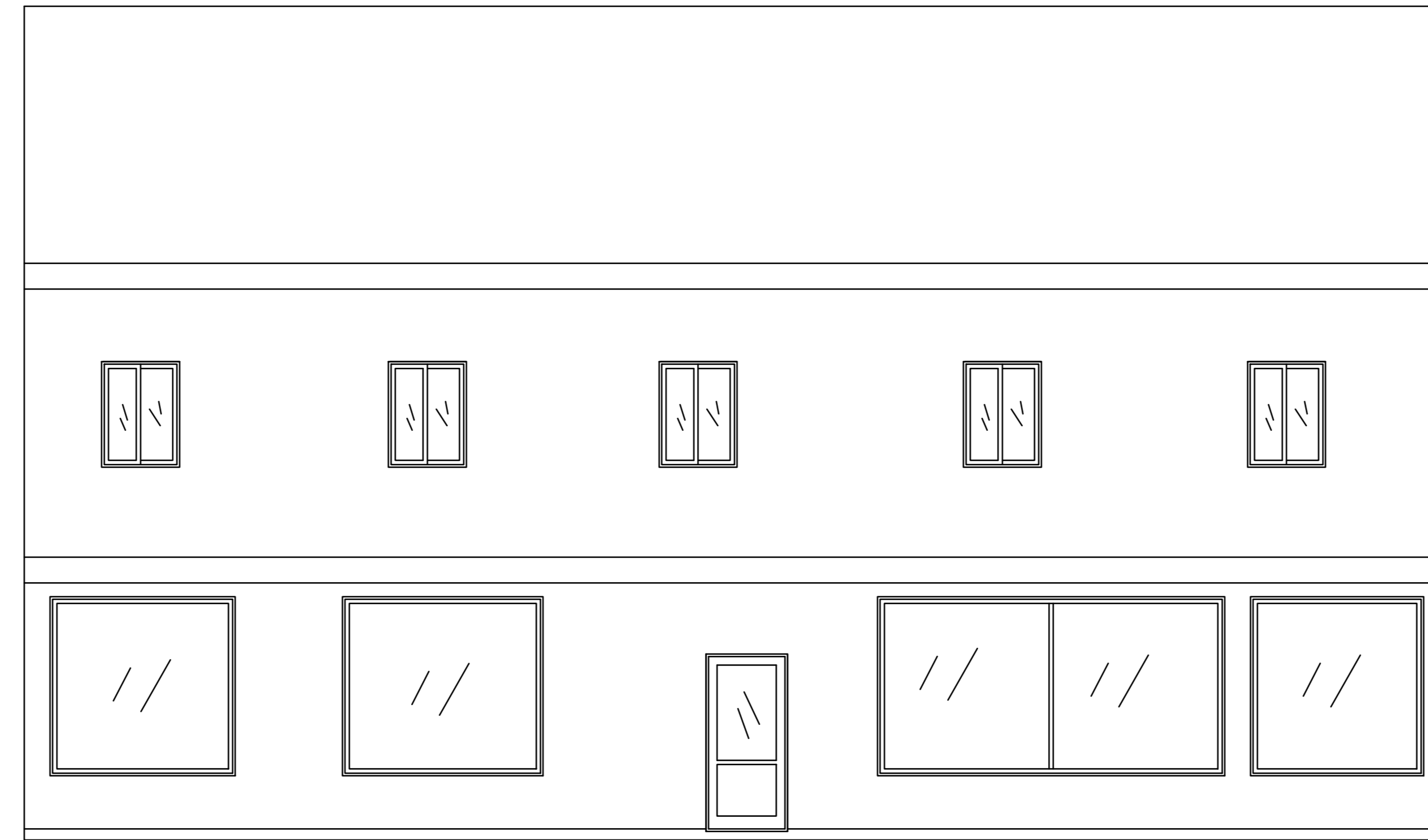
Alçado Lateral Esquerdo



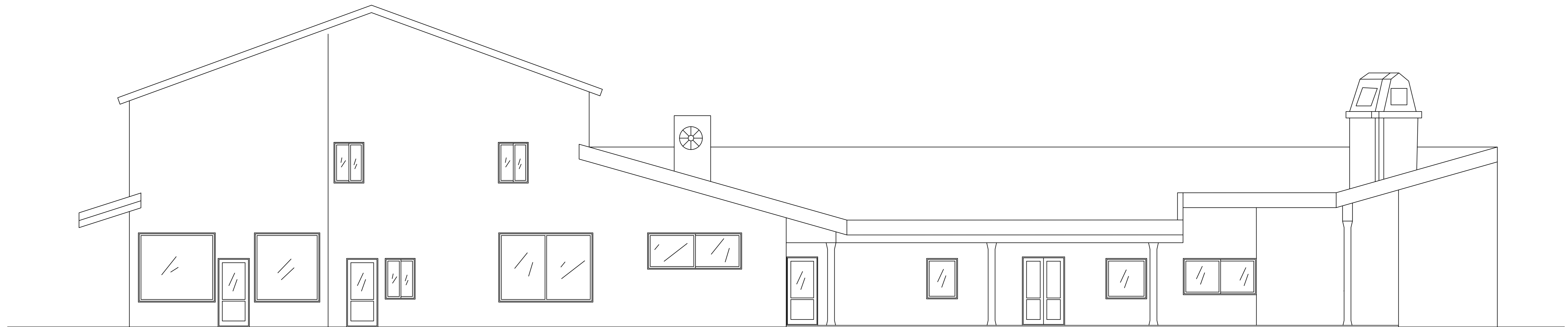


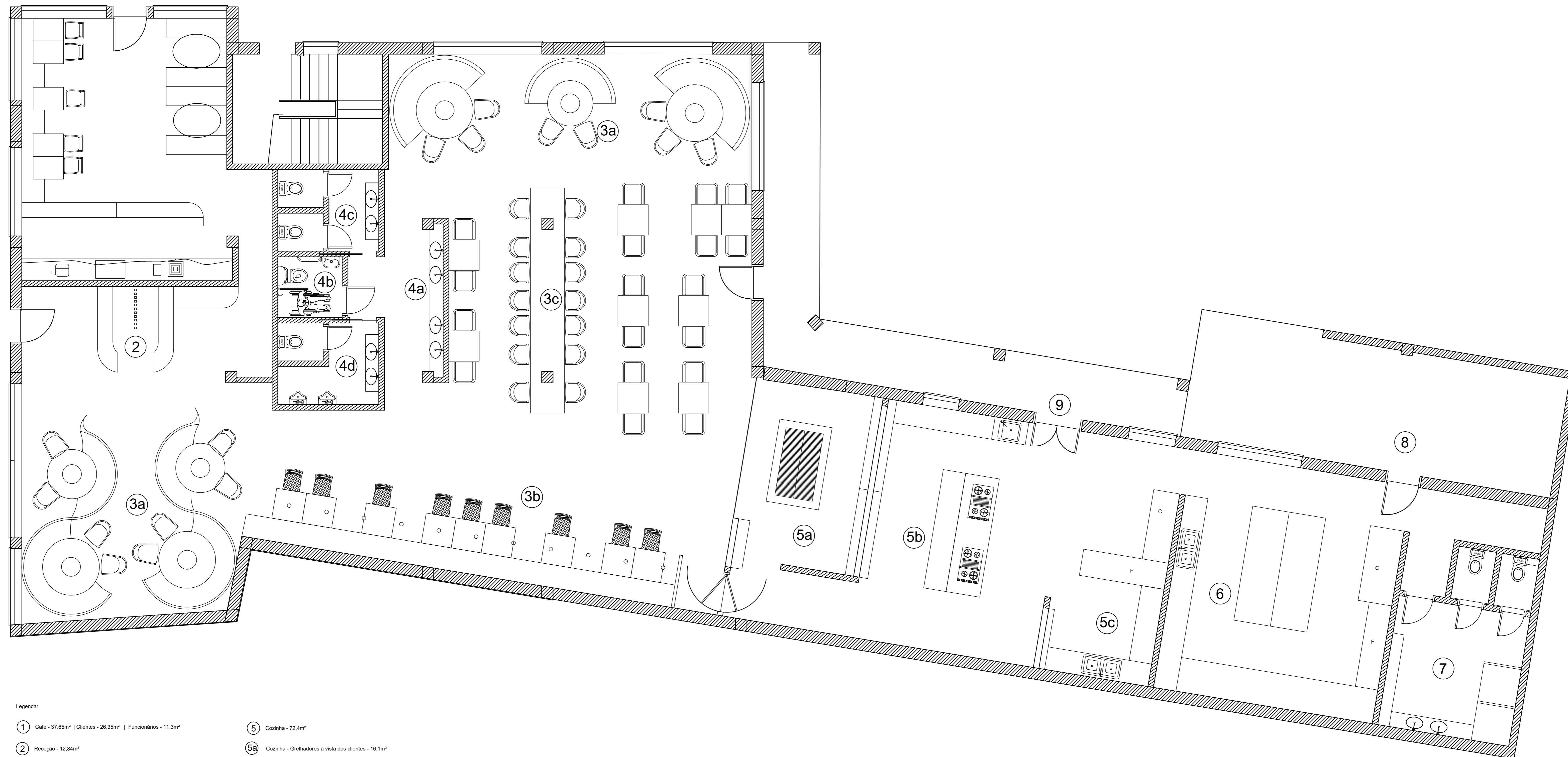
Licenciatura em Design de Interiores e Equipamento Projeto Final	Reabilitação de um Café Restaurante	IPCB/ ESART
Orientadores: Pedro Oliveira Tiago Rodrigues	Planta de Alterações	Unidades: mm
Discente: Beatriz Ventura 20211206		Escala: 1:50
Data: Julho 2024		Nº5

Alçado Principal Alterado



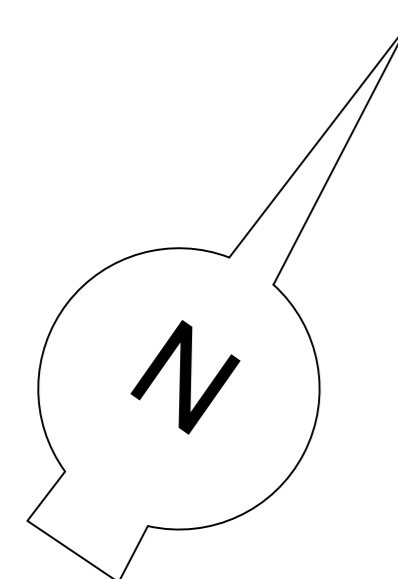
Alçado Lateral Esquerdo Alterado



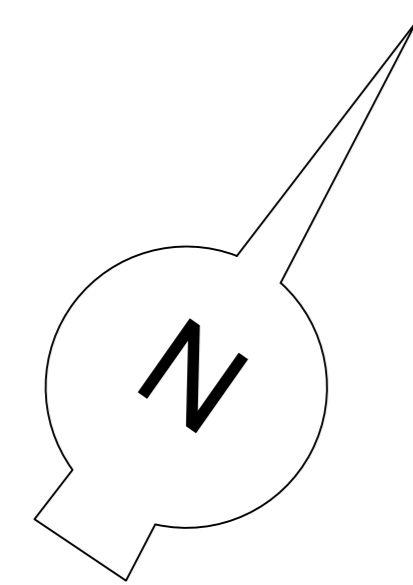
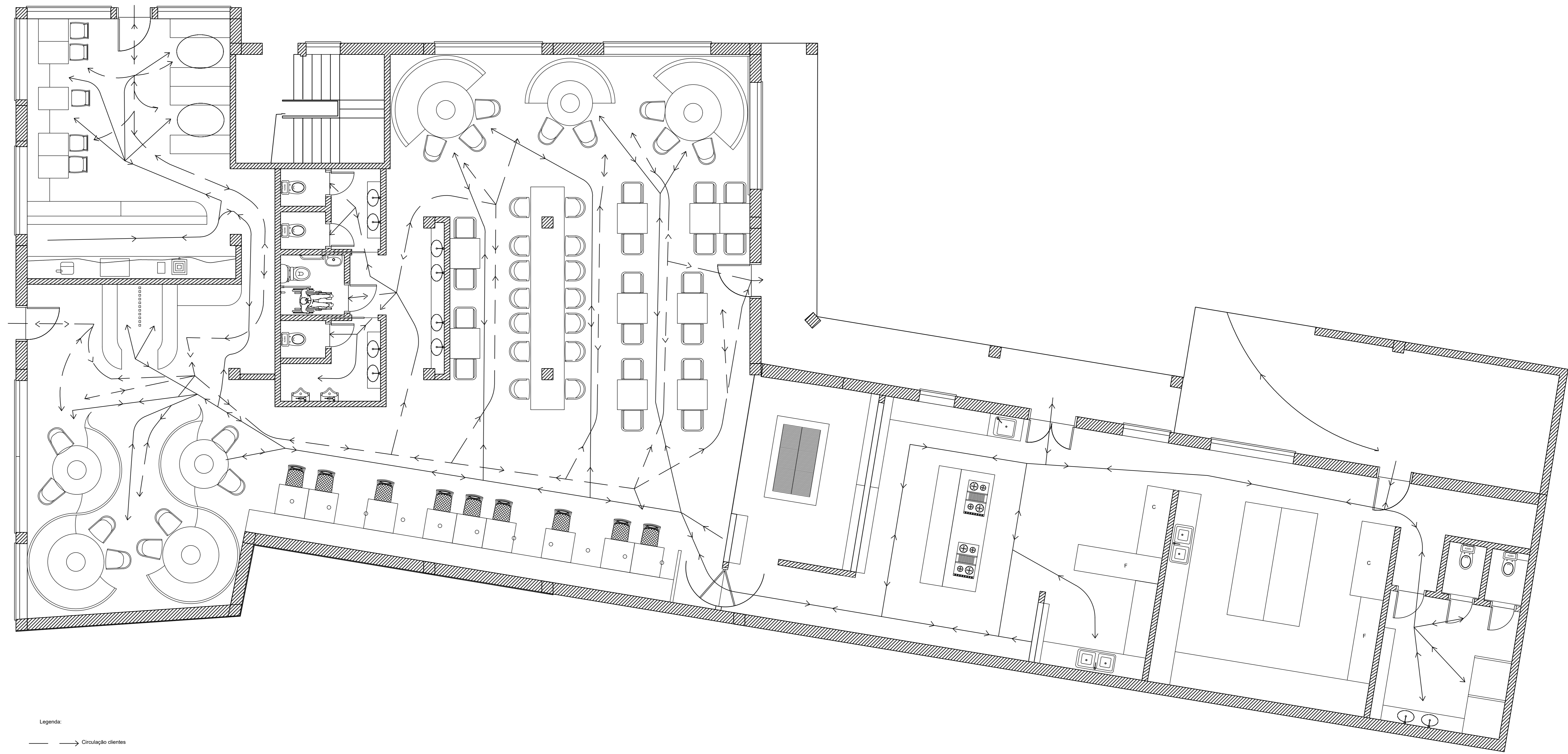


Legenda:

- 1 Café - 37,65m<sup>2</sup> | Clientes - 26,35m<sup>2</sup> | Funcionários - 11,3m<sup>2</sup>
- 2 Recepção - 12,84m<sup>2</sup>
- 3 Sala Restaurante - 178,28m<sup>2</sup>
- 3a Sala Restaurante - Mesas com grelhadores embutidos - 38,66m<sup>2</sup> e 29,25m<sup>2</sup>
- 3b Sala Restaurante - Sofás encostados à parede, mesas e cadeiras - 50,12m<sup>2</sup>
- 3c Sala Restaurante - Mesas e cadeiras altas e mesas padrão e cadeiras - 62m<sup>2</sup>
- 4 Instalações sanitárias - 19,8m<sup>2</sup>
- 4a Instalações sanitárias - lavatórios - 6,47m<sup>2</sup>
- 4b Instalações sanitárias - WC mobilidade reduzida 2,72m<sup>2</sup>
- 4c Instalações sanitárias - WC feminina - 5,23m<sup>2</sup>
- 4d Instalações sanitárias - WC masculina - 5,38m<sup>2</sup>
- 5 Cozinha - 72,4m<sup>2</sup>
- 5a Cozinha - Grelhadores à vista dos clientes - 16,1m<sup>2</sup>
- 5b Cozinha - Preparação, temperos, armazenamento 45,3m<sup>2</sup>
- 5c Cozinha - Lavagem - 11m<sup>2</sup>
- 6 Padaria 37m<sup>2</sup>
- 7 Zona Funcionários - casacos e instalações sanitárias 15m<sup>2</sup>
- 8 Alpendre zona de venda do pão - 32,2m<sup>2</sup>
- 9 Descargas produtos



Licenciatura em Design de Interiores e Equipamento Projeto Final	Reabilitação de um Café Restaurante	IPCB/ ESART
Orientadores: Pedro Oliveira Tiago Rodrigues		Unidades: mm
Discente: Beatriz Ventura 20211206	Planta de Zonamento	Escala: 1:50
Data: Julho 2024		Nº7

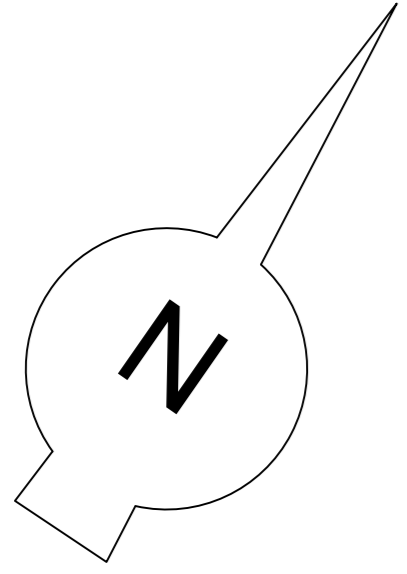
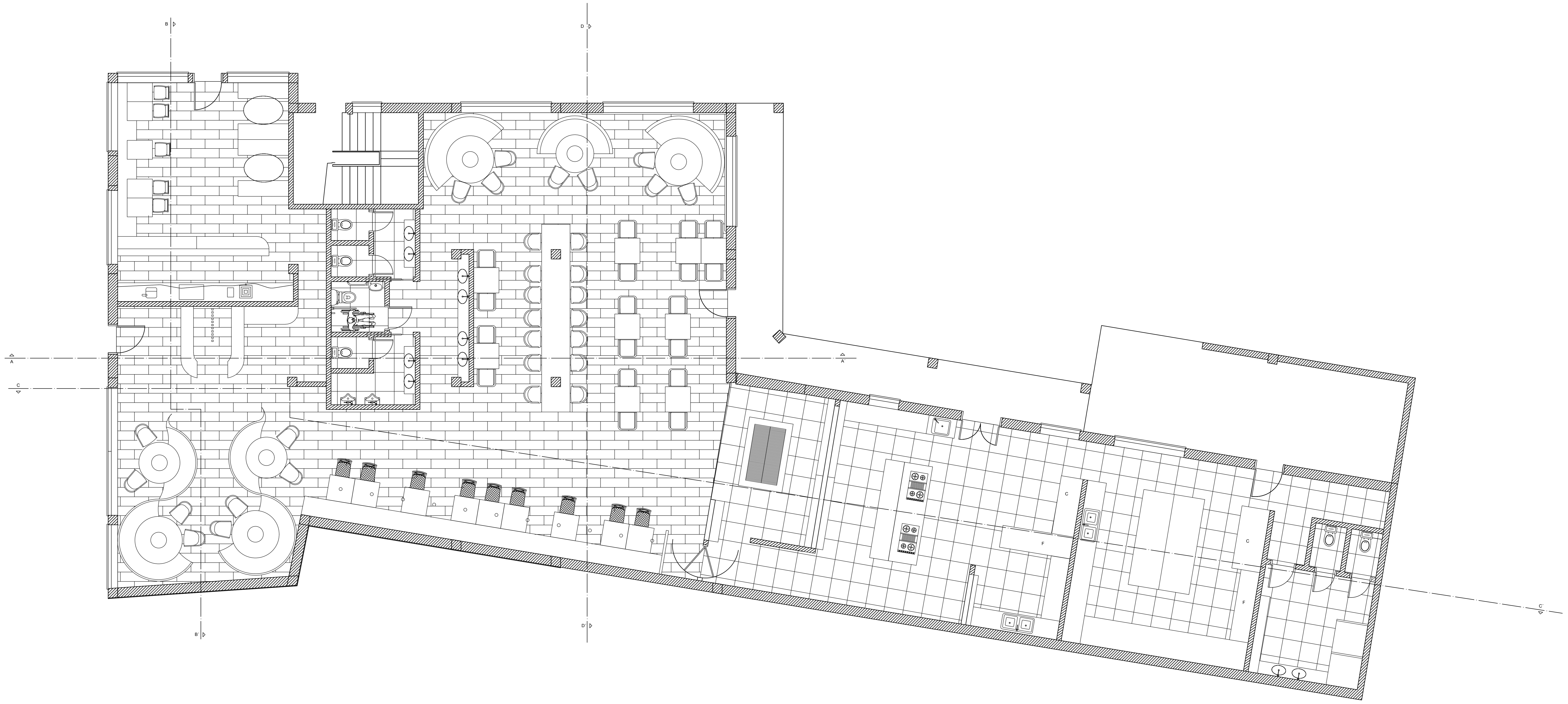


Legenda

→ Circulação clientes

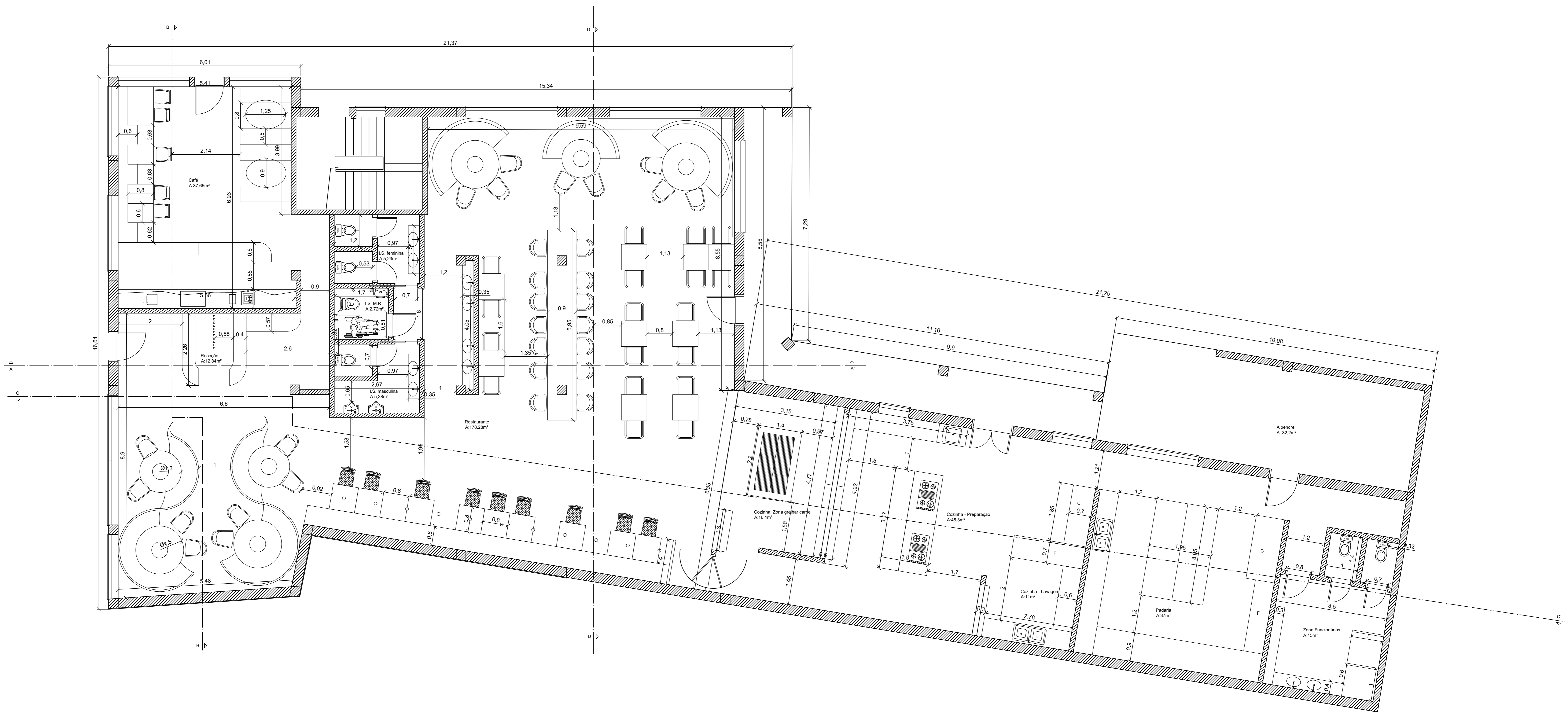
→ Circulação Funcionários

Licenciatura em Design de Interiores e Equipamento Projeto Final	Reabilitação de um Café Restaurante	IPCB/ ESART
Orientadores: Pedro Oliveira Tiago Rodrigues		Unidades: mm
Discente: Beatriz Ventura 20211206	Planta de circulação	Escala: 1:50
Data: Julho 2024		Nº 8

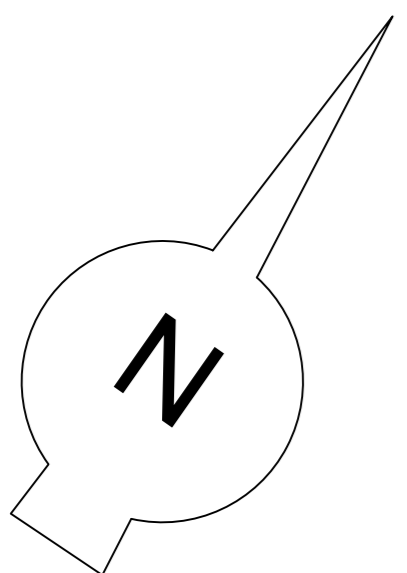


Legenda:  
 C - Congelador  
 F - Fridgeiro

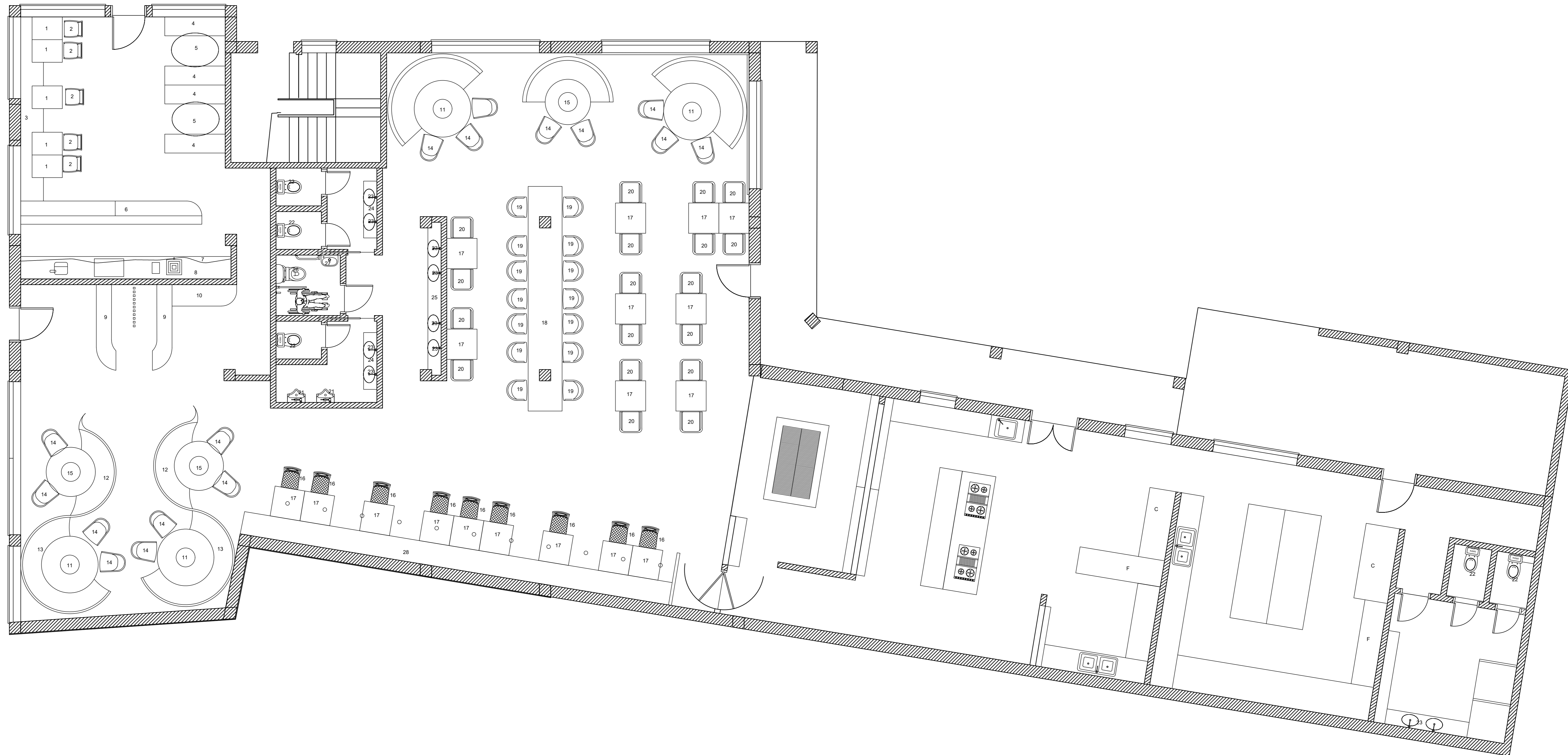
Licenciatura em Design de Interiores e Equipamento Projeto Final	Reabilitação de um Café Restaurante	IPCB/ ESART
Orientadores: Pedro Oliveira Tiago Rodrigues		Unidades: mm
Discente: Beatriz Ventura 20211206	Planta de Apresentação	Escala: 1:50
Data: Julho 2024		Nº9



Legenda:  
 C - Congelador  
 F - Fridgeiro  
 I.S. - Instalação Sanitária  
 I.S.M.R. - Instalação Sanitária Mobilidade Reduzida



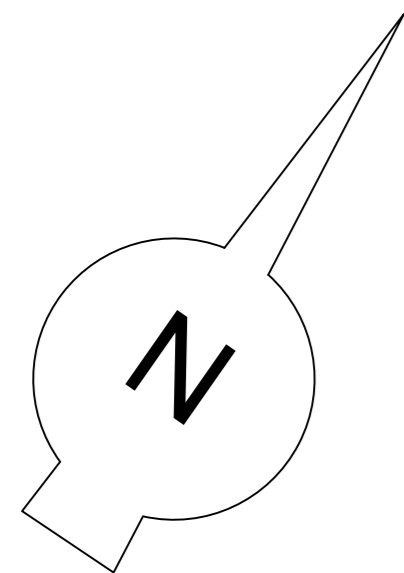
Licenciatura em Design de Interiores e Equipamento Projeto Final	Reabilitação de um Café Restaurante	IPCB/ ESART
Orientadores: Pedro Oliveira Tiago Rodrigues	Planta de apresentação cotada	Unidades: mm
Discente: Beatriz Ventura 20211206		Escala: 1:50
Data: Julho 2024		Nº 10

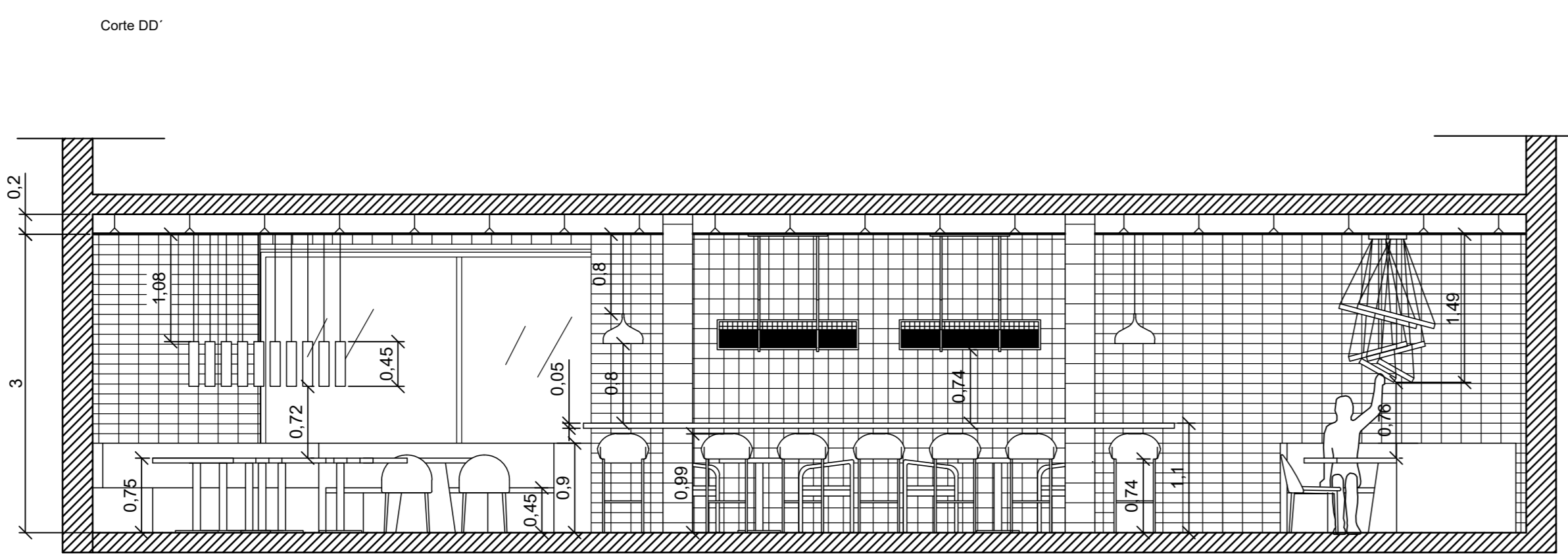
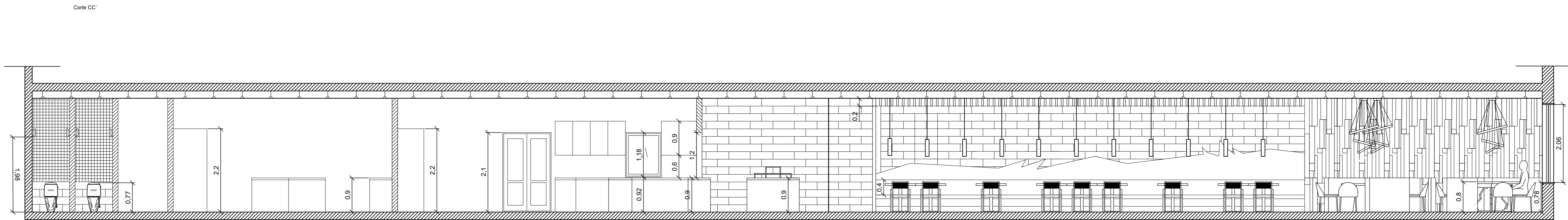
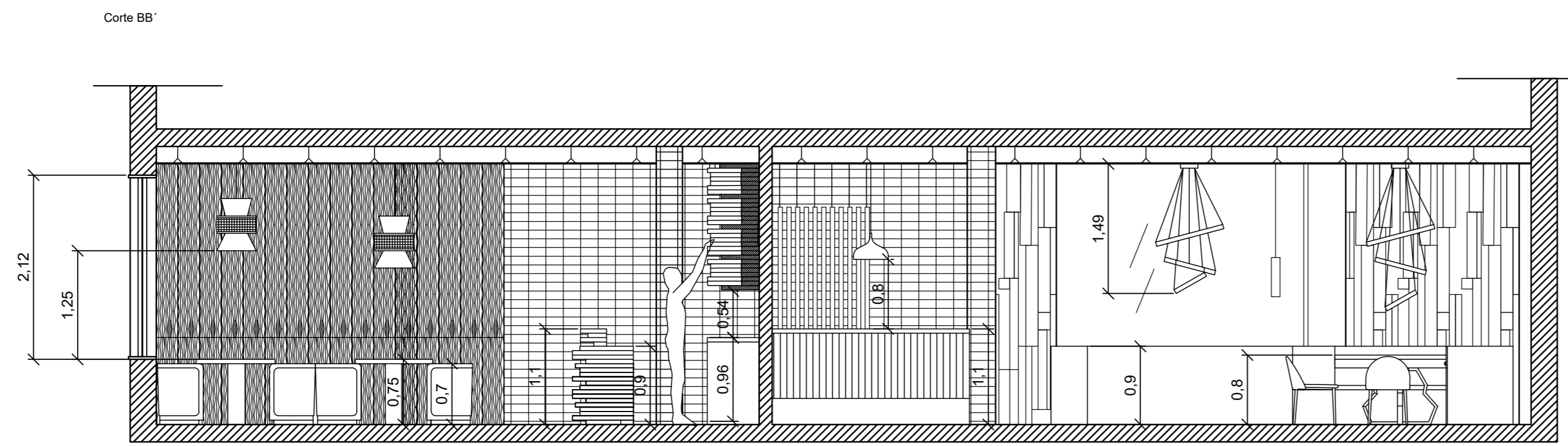
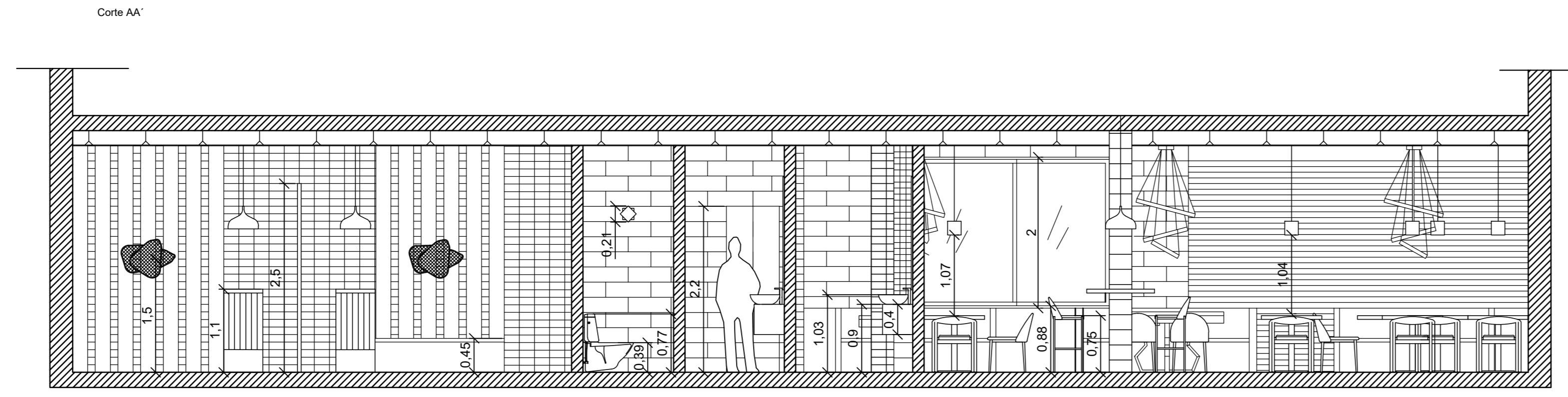


Legenda:

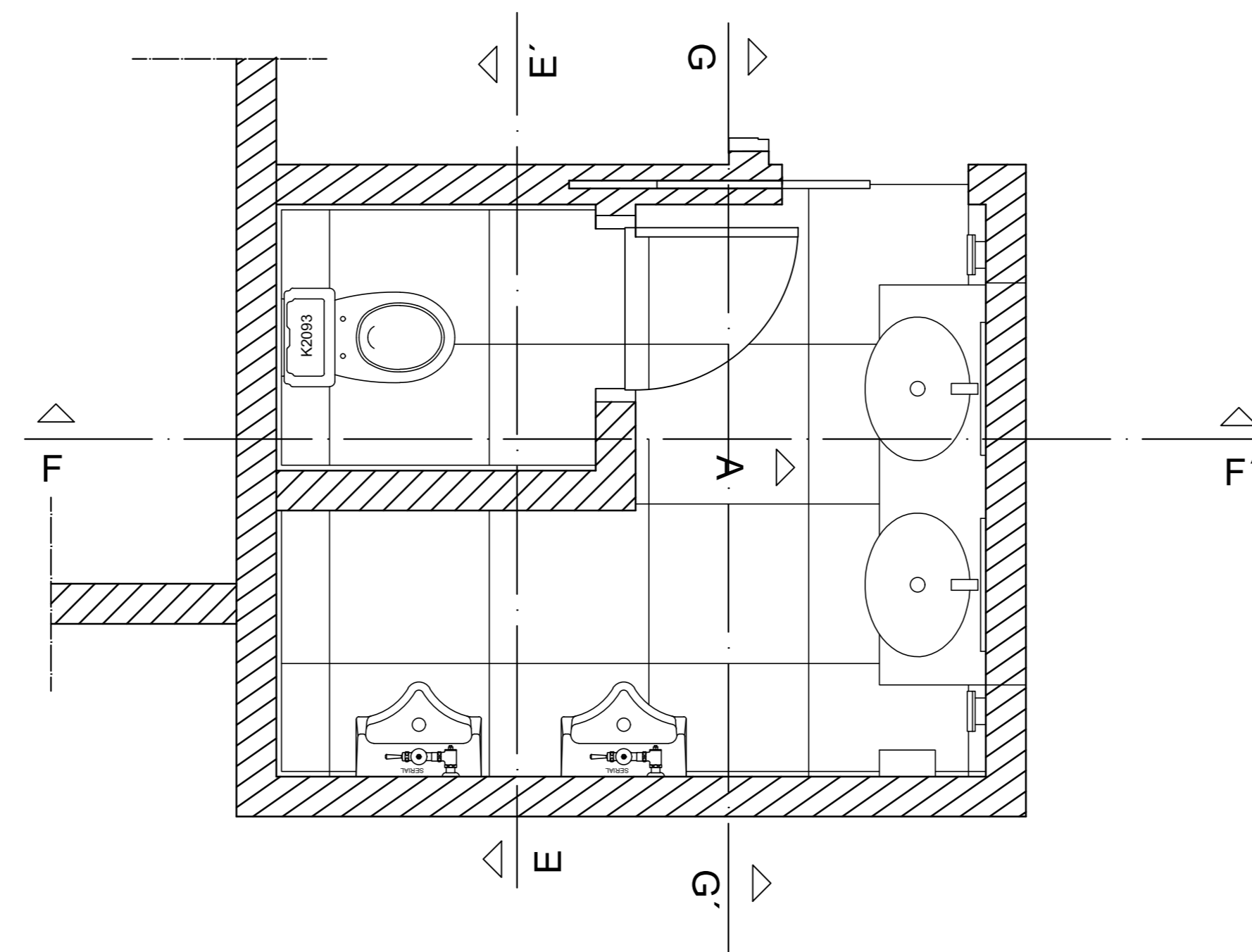
- 1 - Mesa de jantar retangular 80x80x75cm; tampo em Hpl pinheiro rústico e estrutura em aço revestido a pó. Marca: Luerni
- 2 - Cadeira de jantar estofada em madeira de freixo Lal com tapete cor castanho trigo. 52x64x70cm; Marca: Sklum
- 3 - Sofá modular customizado com medidas máximas de 487x60cm; pés em aço revestido a pó e assentos revestidos em lino cruza
- 4 - Sofá 160x52x70cm
- 5 - Mesa de jantar oval em ouro 180x80x74,5cm com base em pedra sintetizada Orca, Vintahome
- 6 - Balcão de café feito à medida com placas de MDF laminado a pinho rústico de 5mm. 479x60x110cm
- 7 -
- 8 - Estante para bebidas espirrituosas feita à medida com placas de MDF laminado a pinho rústico de 5mm. 55x60x145cm
- 9 - Balcão recepção feito à medida em cerâmica, MDF laminado e metal. 227x60x110cm
- 10 - Sofá de espera
- 11 - Mesa de jantar para grelhar carne redonda feita à medida com sistema elétrico embutido, diâmetro 130cm e altura de 75cm
- 12 - Sofá circular customizado à medida na empresa ?
- 13 - Sofá circular customizado à medida na empresa ?
- 14 - Cadeira de Jantar em Tecido de Couro Kana; cor castanho trigo; 50,5x42,5x70cm; Marca: Sklum
- 15 - Mesa de jantar para grelhar carne redonda feita à medida com sistema elétrico embutido, diâmetro 130cm e altura de 75cm

- 16 - Cadeira de jantar em madeira de teca Chebro; 52x51x78,5cm; Marca: Sklum
- 17 - Mesa de jantar quadrangular 80x80x75cm; tampo em Hpl pinheiro rústico e estrutura em aço revestido a pó; Marca: Luerni
- 18 - Mesa de jantar feita à medida de forma a encaixar nas colunas; 3 partes, feita em Hpl textura madeira preta e estrutura em metal revestido a pó
- 19 - Banco alto Emily de cherner castanho-claro chapado em falso acabamento wengue e metal preto 77 c.; 54x45x98cm; Marca: Kave Home
- 20 - Cadeira de Jantar em Madeira de Adcica e Chenille Malroy; Castanho acácia rústico; 59x55x73,5cm; Marca: Sklum
- 21 - Banho
- 22 - Banho
- 23 - Lavatório casa de banho cerâmica textura madeira
- 24 - Estante para lavatório de casa de banho em cerâmica; 110x40cm
- 25 - Estante para lavatório de casa de banho em cerâmica; 40x40cm
- 26 - Sanita para mobilidade reduzida
- 27 - Lavatório mobilidade reduzida
- 28 - Sofas modulares customizados

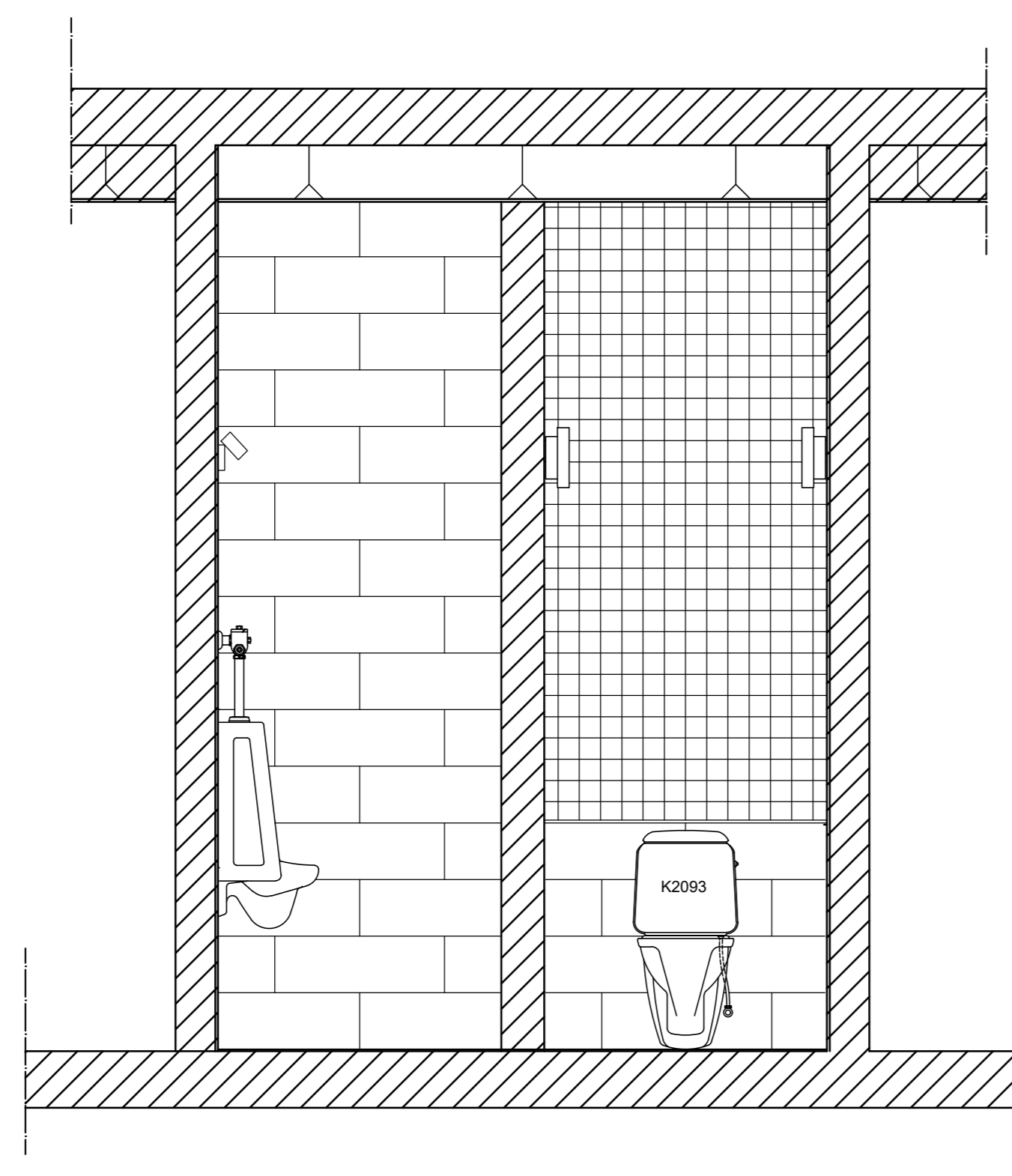




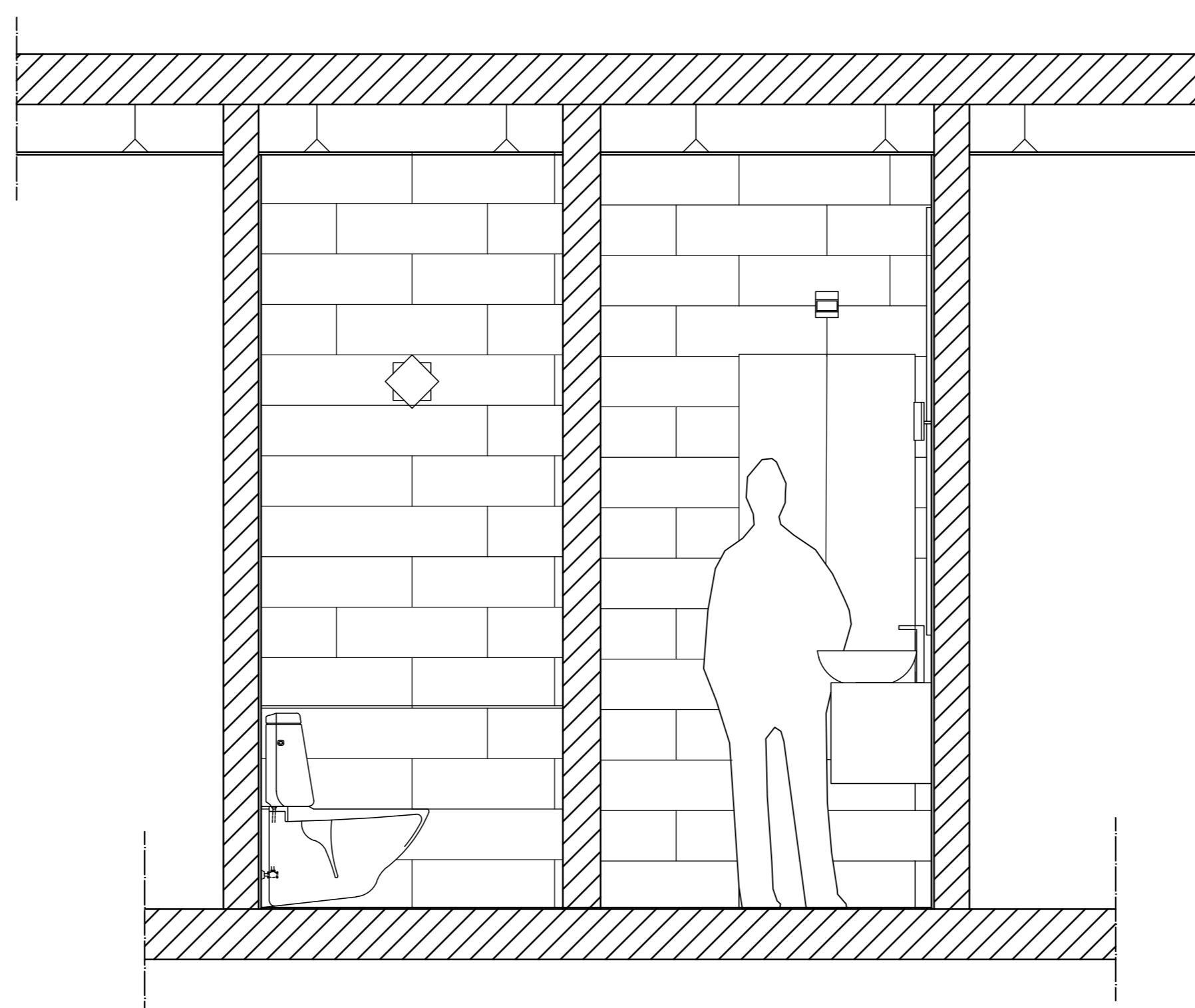
Licenciatura em Design de Interiores e Equipamento Projeto Final	Reabilitação de um Café Restaurante	IPCB/ ESART
Orientadores: Pedro Oliveira Tiago Rodrigues	Cortes	Unidades: mm
Discente: Beatriz Ventura 20211206		Escala: 1:50
Data: Julho 2024		N12



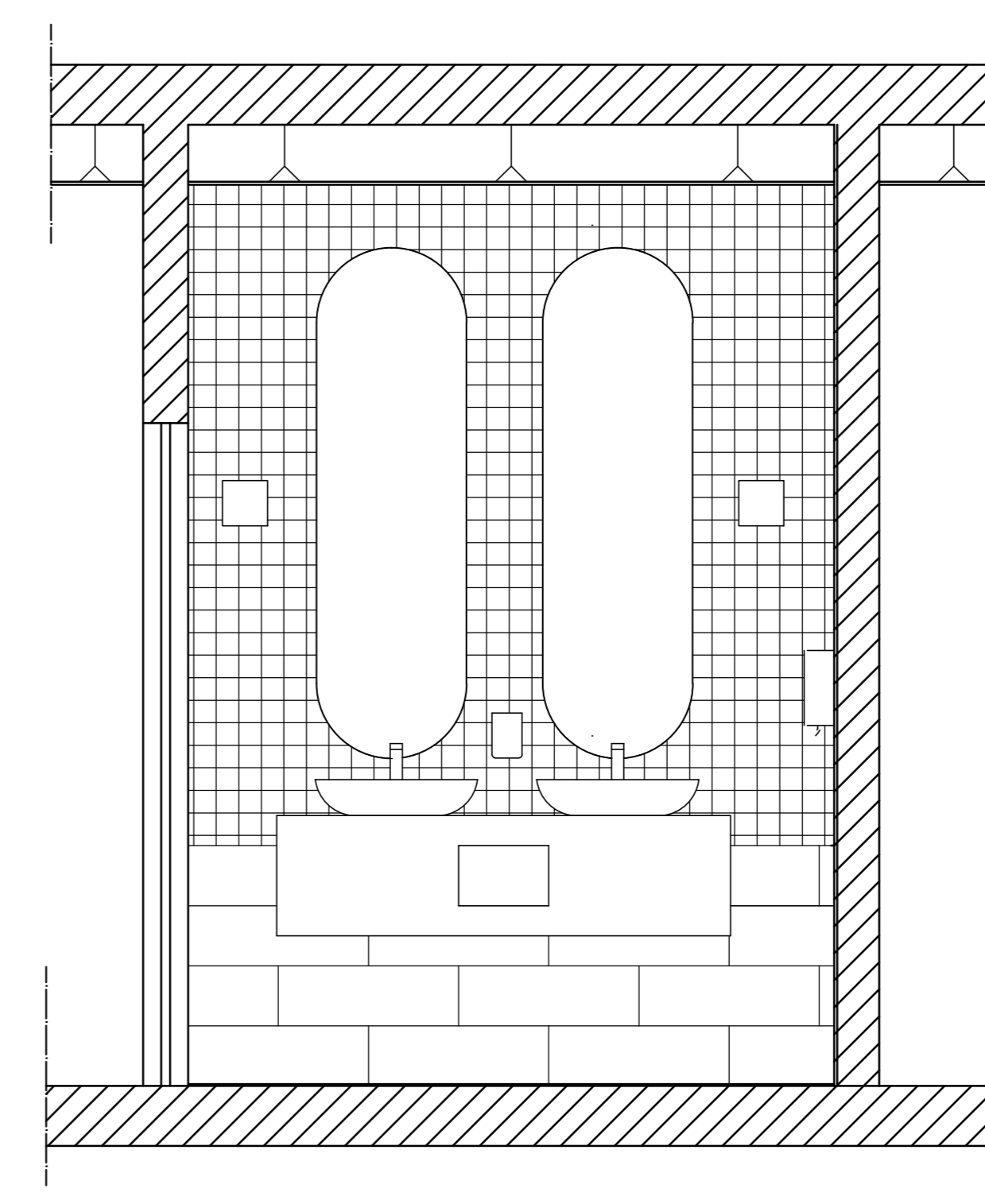
Corte EE'

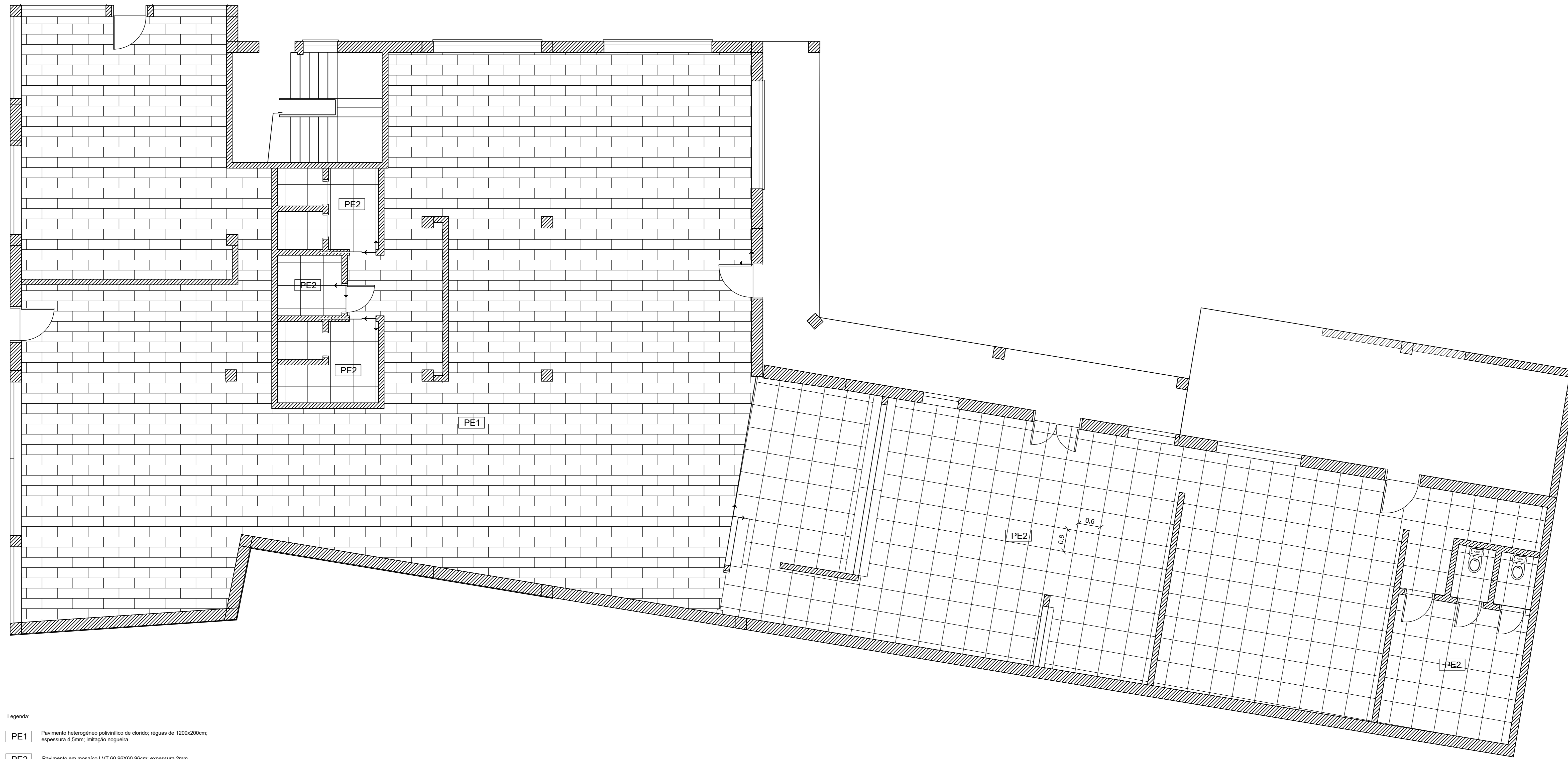


Corte FF'



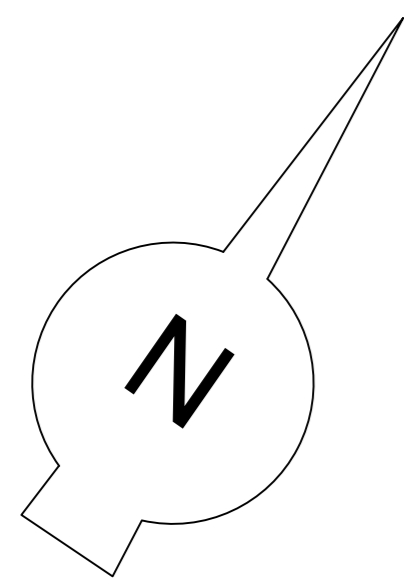
Corte GG'



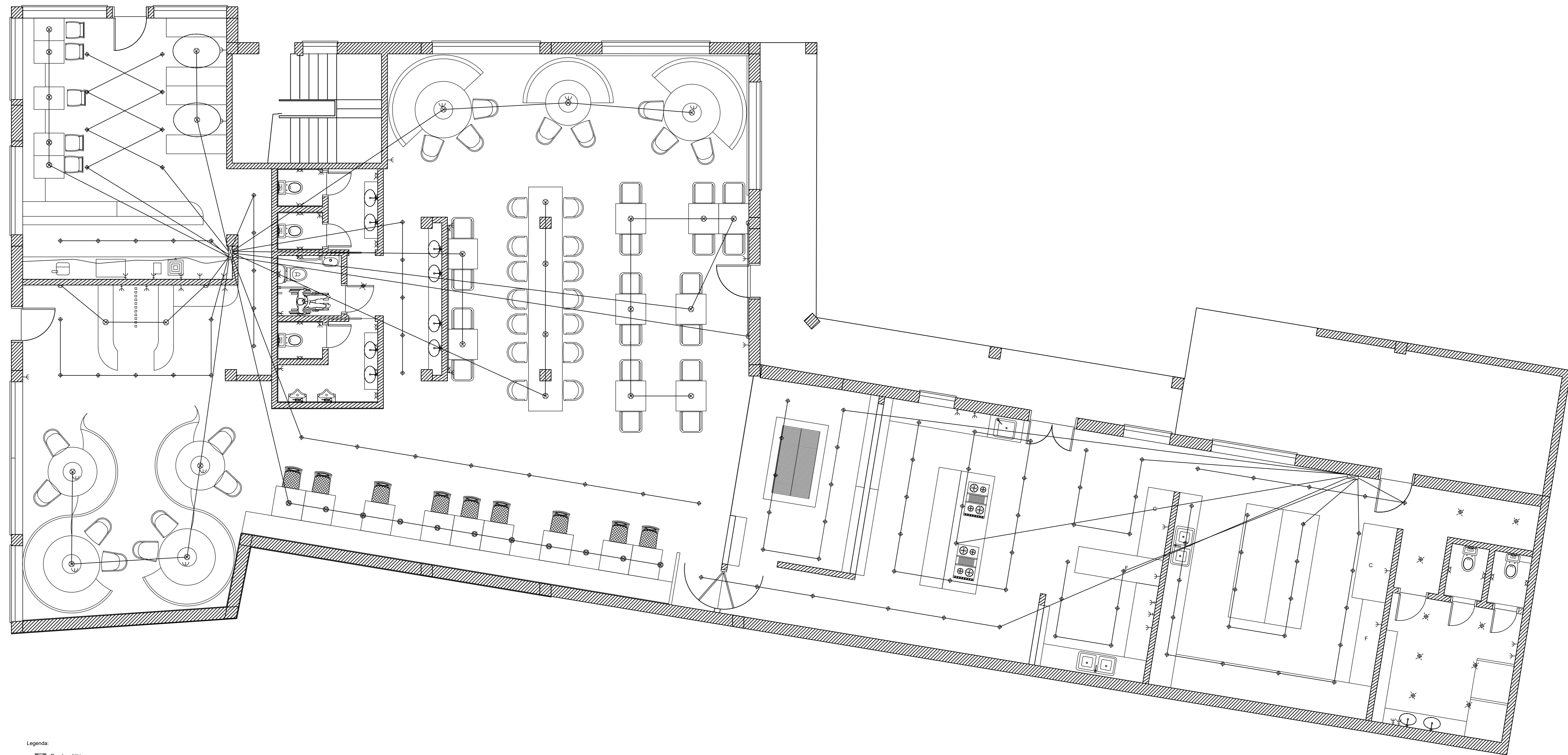


Legenda:

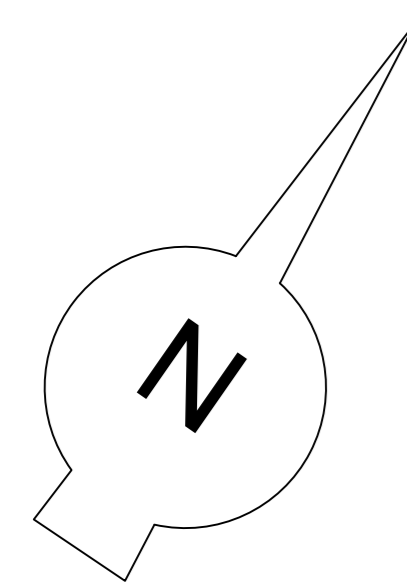
- PE1 Pavimento heterogéneo polivinílico de corido; régua de 1200x200cm; espessura 4.5mm; imitação roqueira
- PE2 Pavimento em mosaico LVT 60,96X60,96cm; espessura 2mm



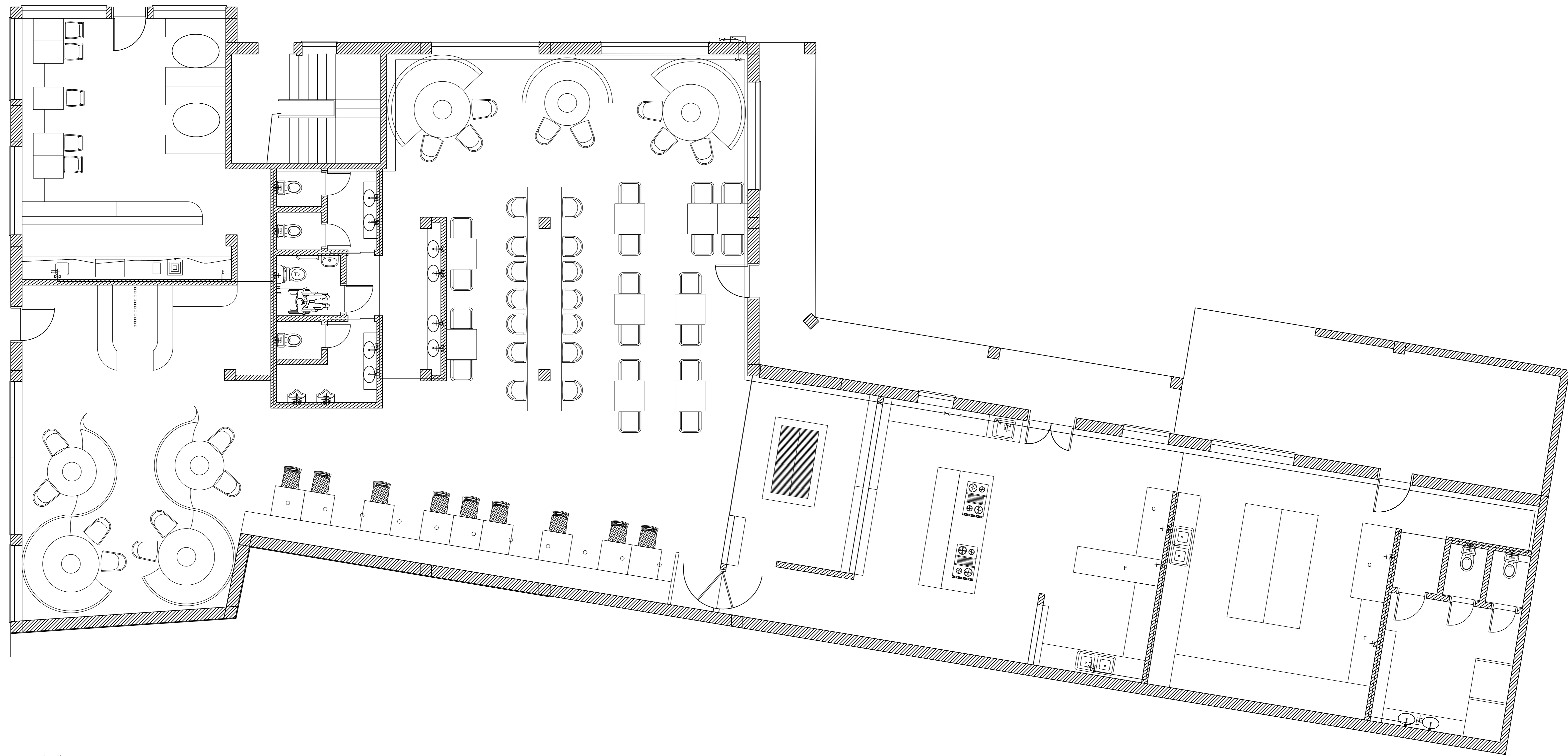
Licenciatura em Design de Interiores e Equipamento Projeto Final	Reabilitação de um Café Restaurante	IPCB/ ESART
Orientadores: Pedro Oliveira Tiago Rodrigues		Unidades: mm
Discente: Beatriz Ventura 20211206	Planta de pavimentos	Escala: 1:50
Data: Junho 2024		Nº 14



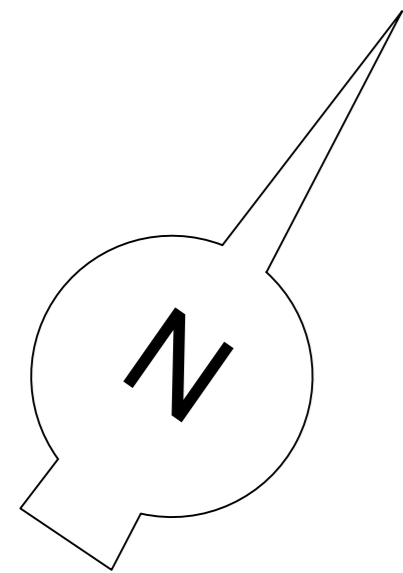
- Legenda:
- ☐ Quadro elétrico
  - ◆ Luz encastrada no teto
  - ⊙ Luz suspensa
  - ▽ Luz de parede
  - Fita led na parede
  - ⊥ Tomada no chão
  - ⊥ Tomada simples 0.30m
  - ⊥ Tomada simples 1.10m
  - ⊗ Luz encastrada no teto com sensor de movimento
  - ⊗ Luz de parede com sensor de movimento



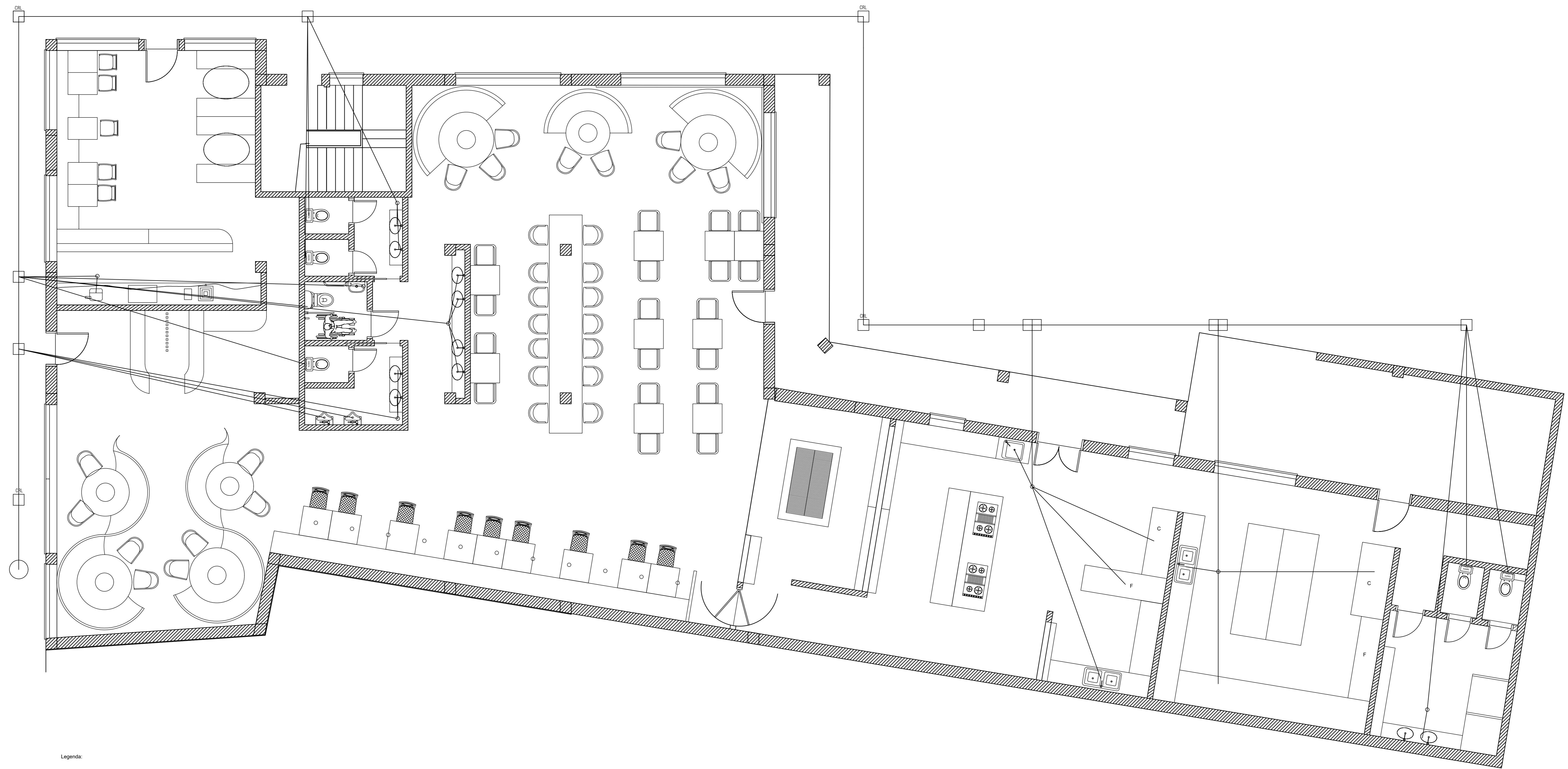
Licenciatura em Design de Interiores e Equipamento Projeto Final	Reabilitação de um Café Restaurante	IPCB/ ESART
Orientadores: Pedro Oliveira Tiago Rodrigues	Planta de Iluminação e Tomadas	Unidades: mm
Discente: Beatriz Ventura 20211206		Escala: 1:50
Data: Julho 2024		Nº15



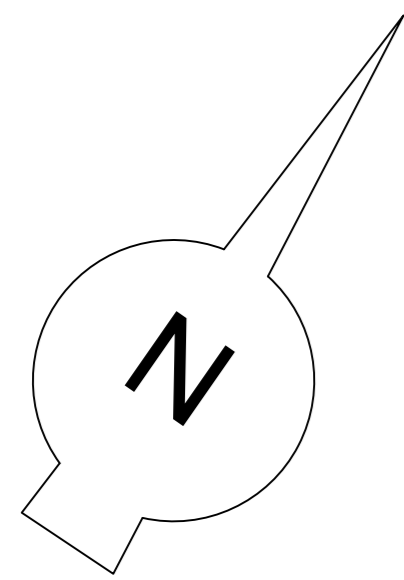
- Legenda:
- ▭ Contador
  - ⊠ Tomeira de segurança
  - Canalização água fria
  - - - Canalização água quente
  - ⊕ Tomeira de serviço



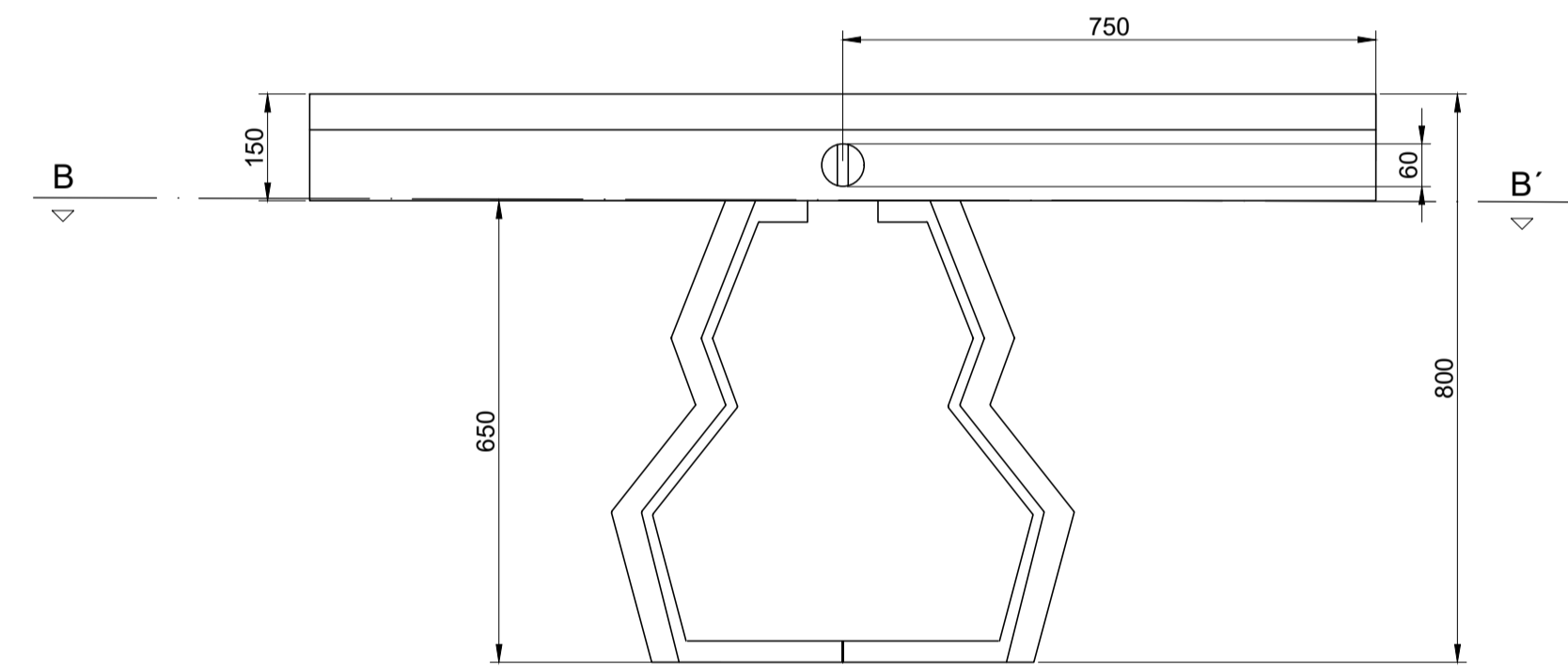
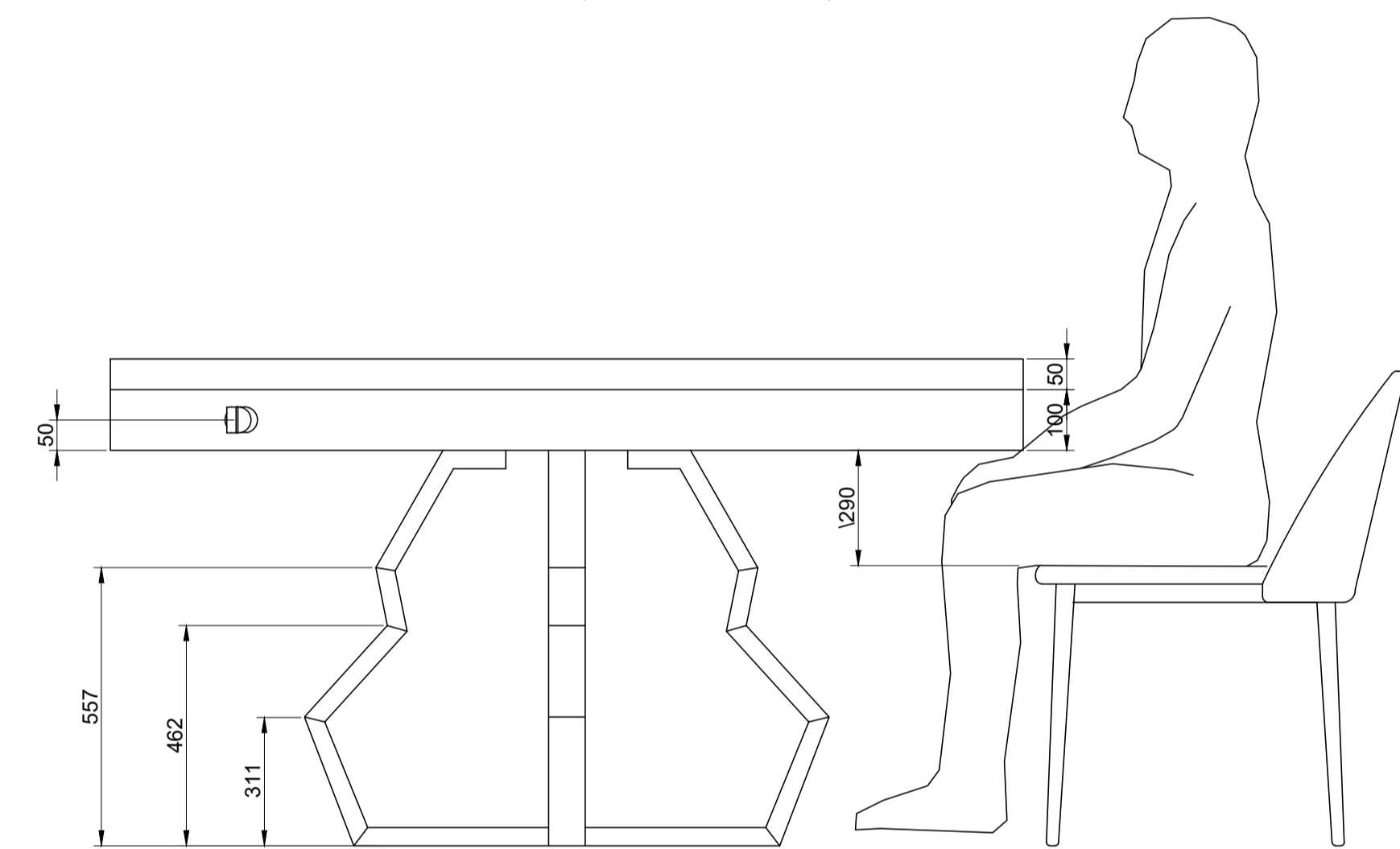
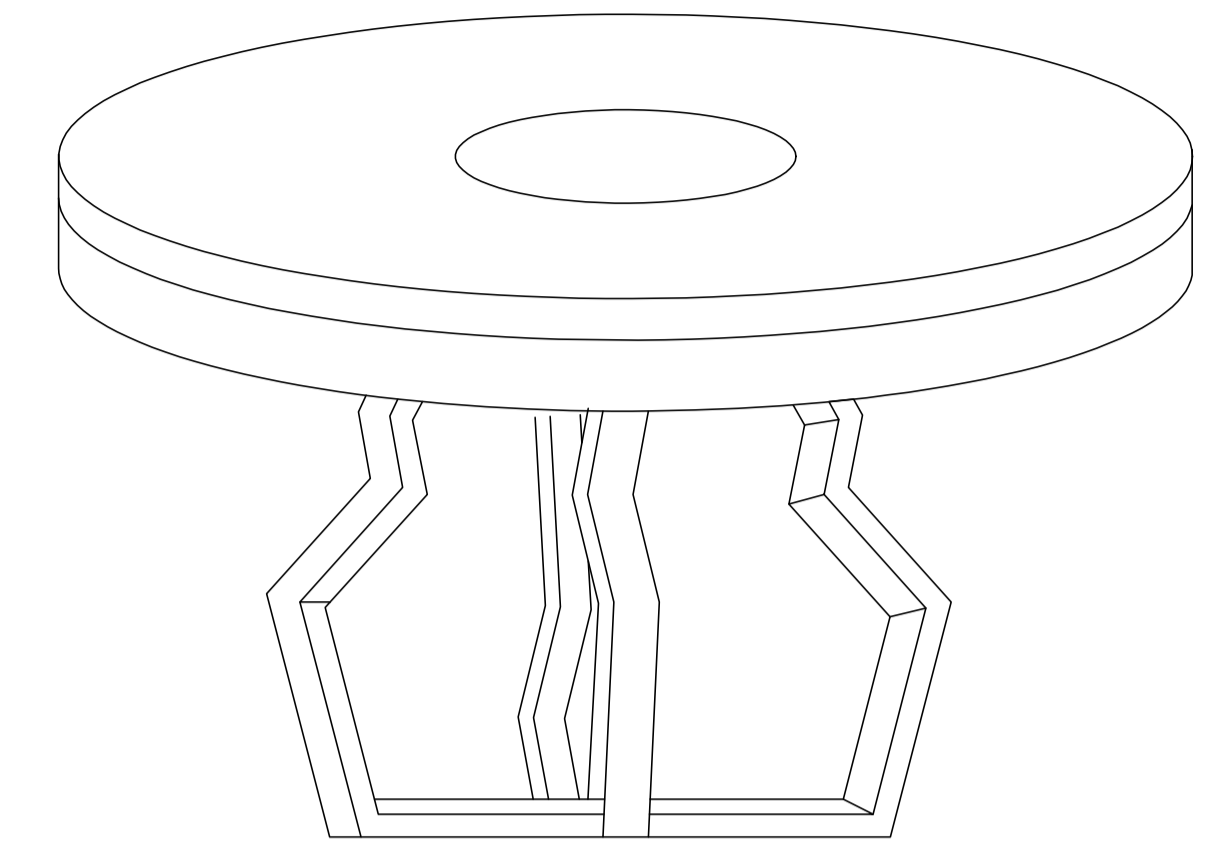
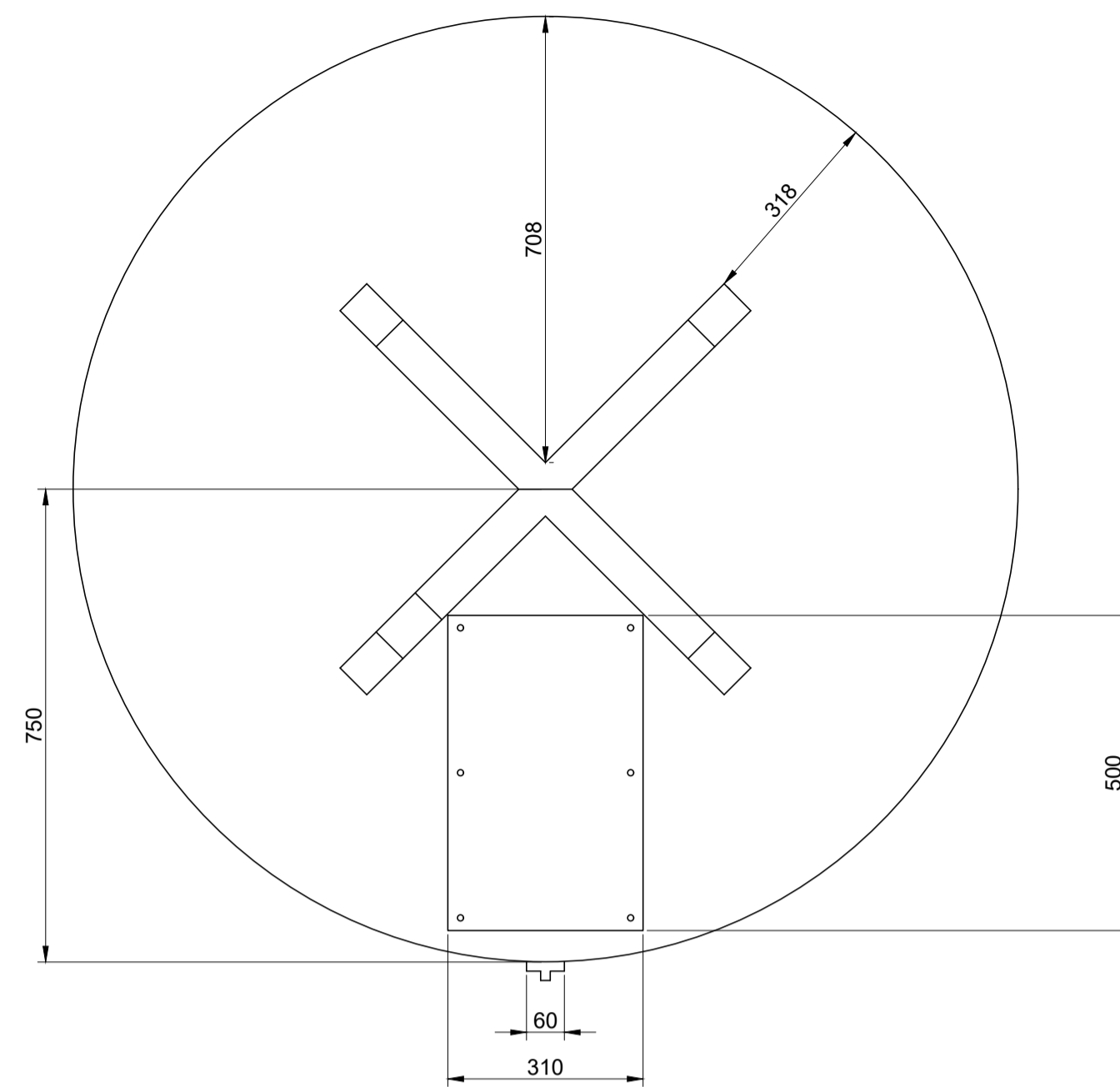
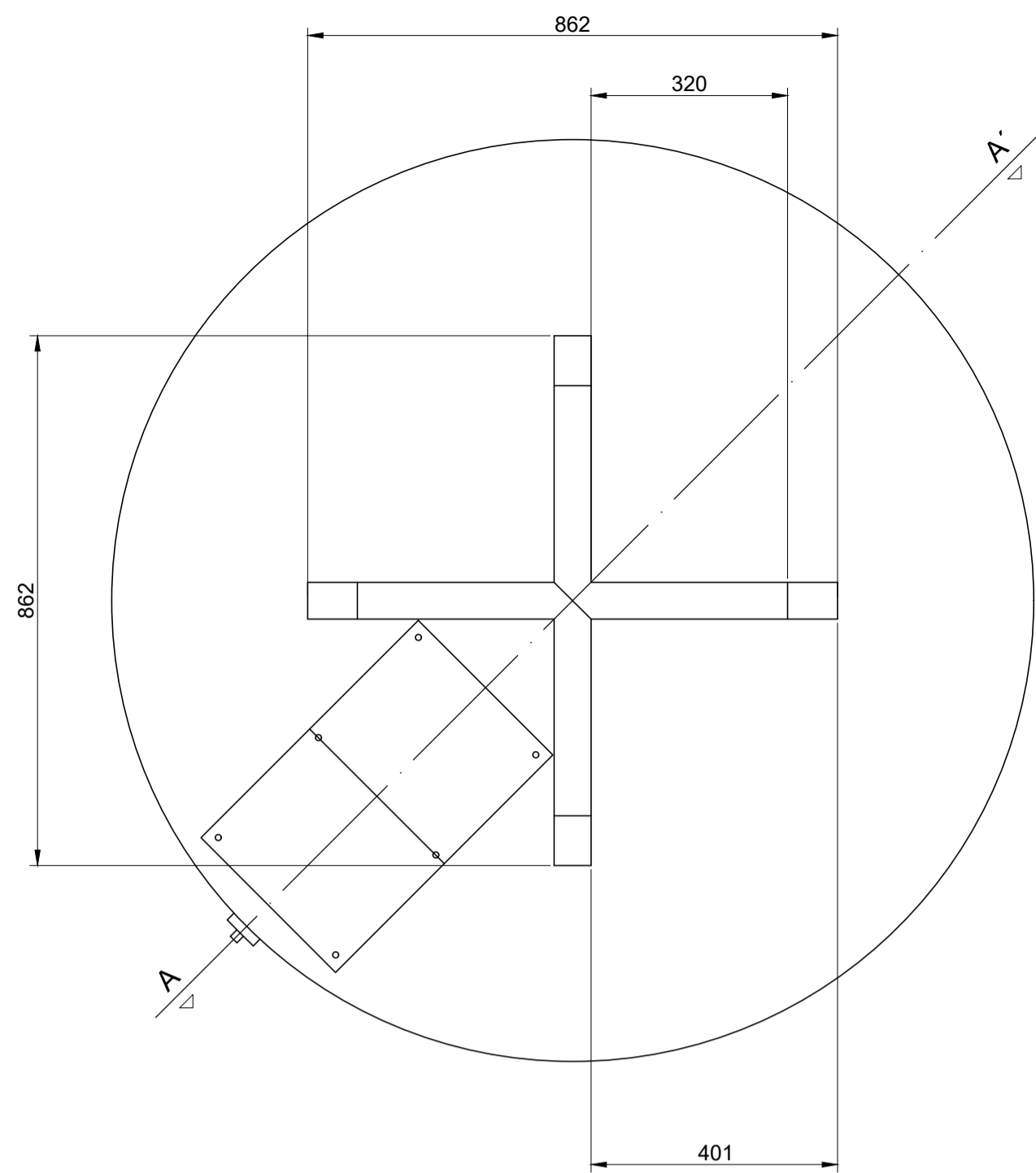
Licenciatura em Design de Interiores e Equipamento Projeto Final	Reabilitação de um Café Restaurante	IPCB/ ESART
Orientadores: Pedro Oliveira Tiago Rodrigues		Unidades: mm
Discente: Beatriz Ventura 20211206	Planta Rede de águas	Escala: 1:50
Data: Julho 2024		Nº 16



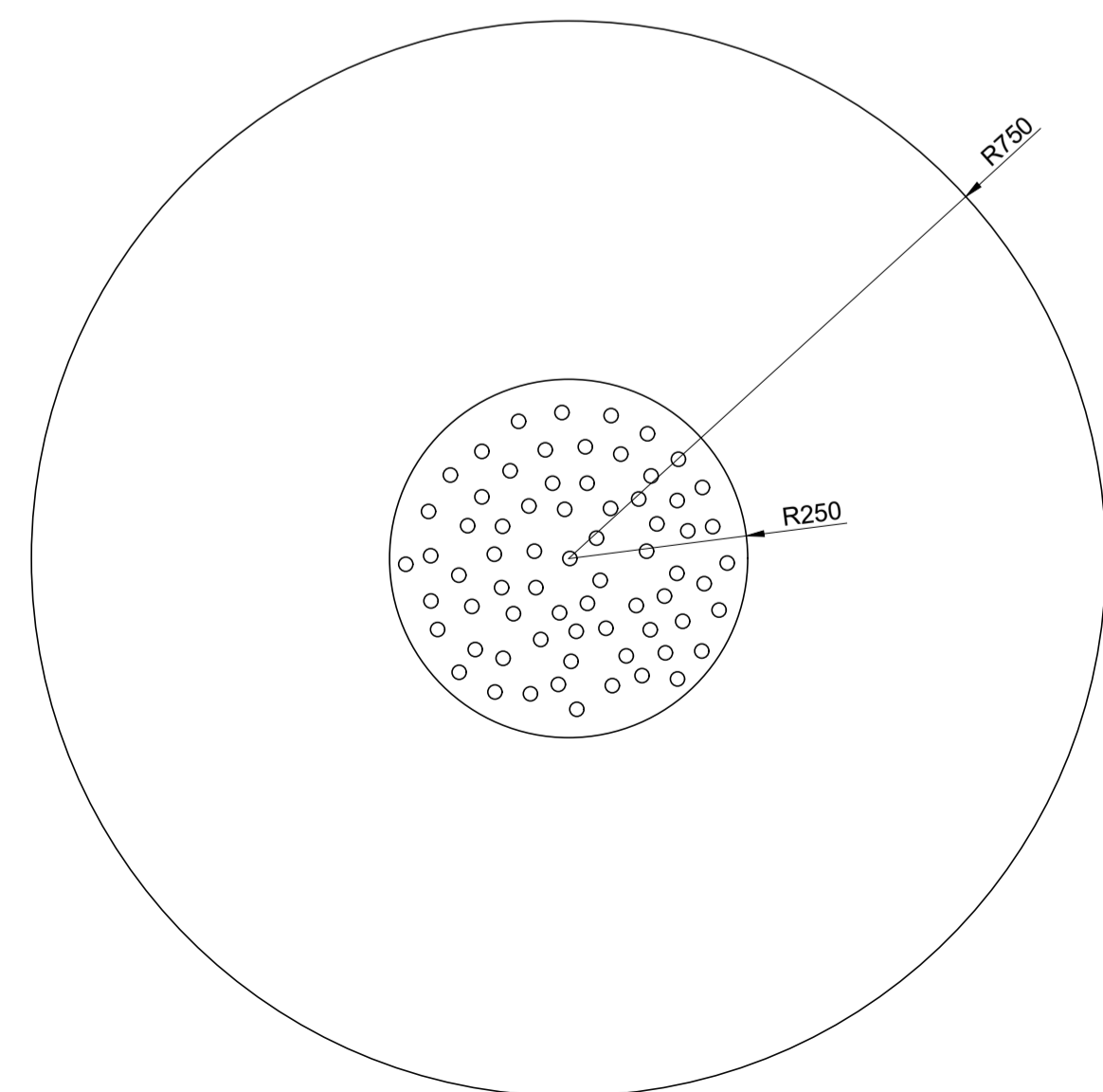
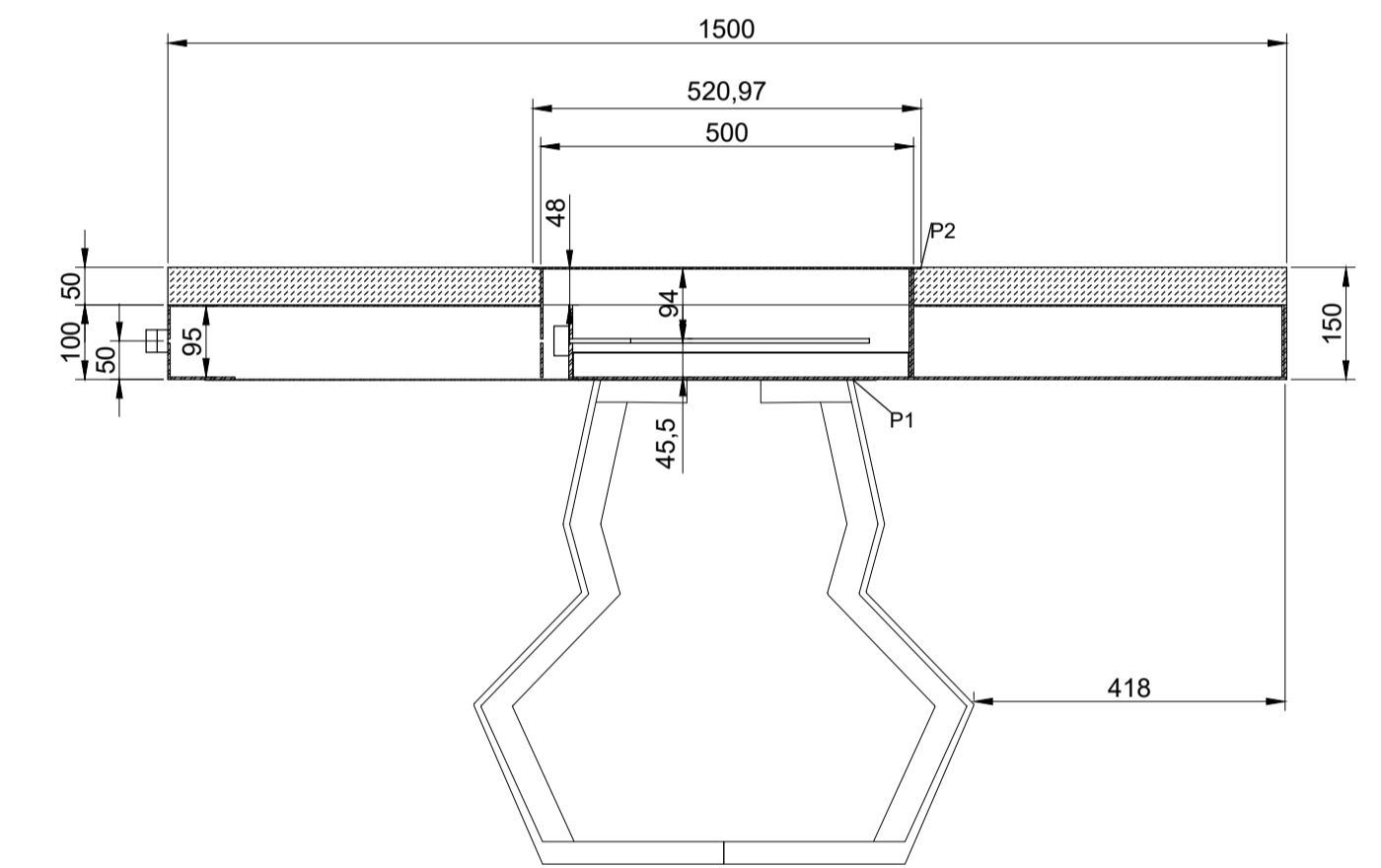
- Legenda:
- Sifão de pavimento
  - Caixa de Visita
  - ☒ Caixa do Ramal de Ligação
  - ▭ Caixa de Gordura
  - Colector Público



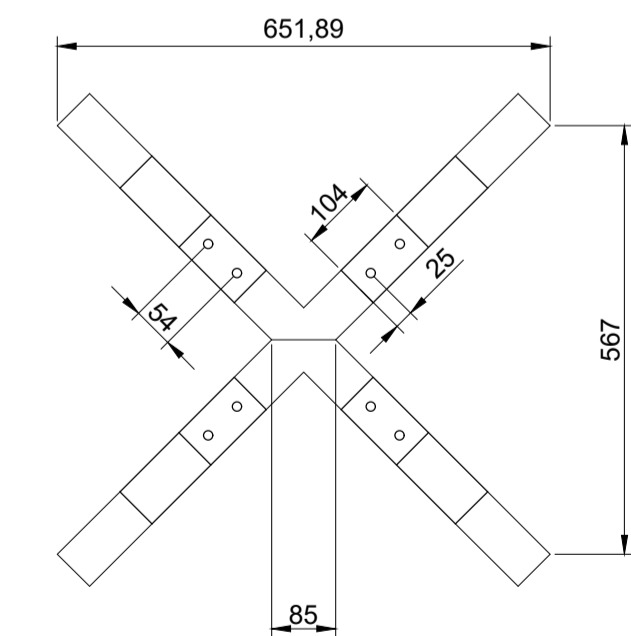
Licenciatura em Design de Interiores e Equipamento Projeto Final	Reabilitação de um Café Restaurante	IPCB/ ESART
Orientadores: Pedro Oliveira Tiago Rodrigues	Planta Rede de esgotos	Unidades: mm
Discente: Beatriz Ventura 20211206		Escala: 1:50
Data: Julho 2024		Nº 17



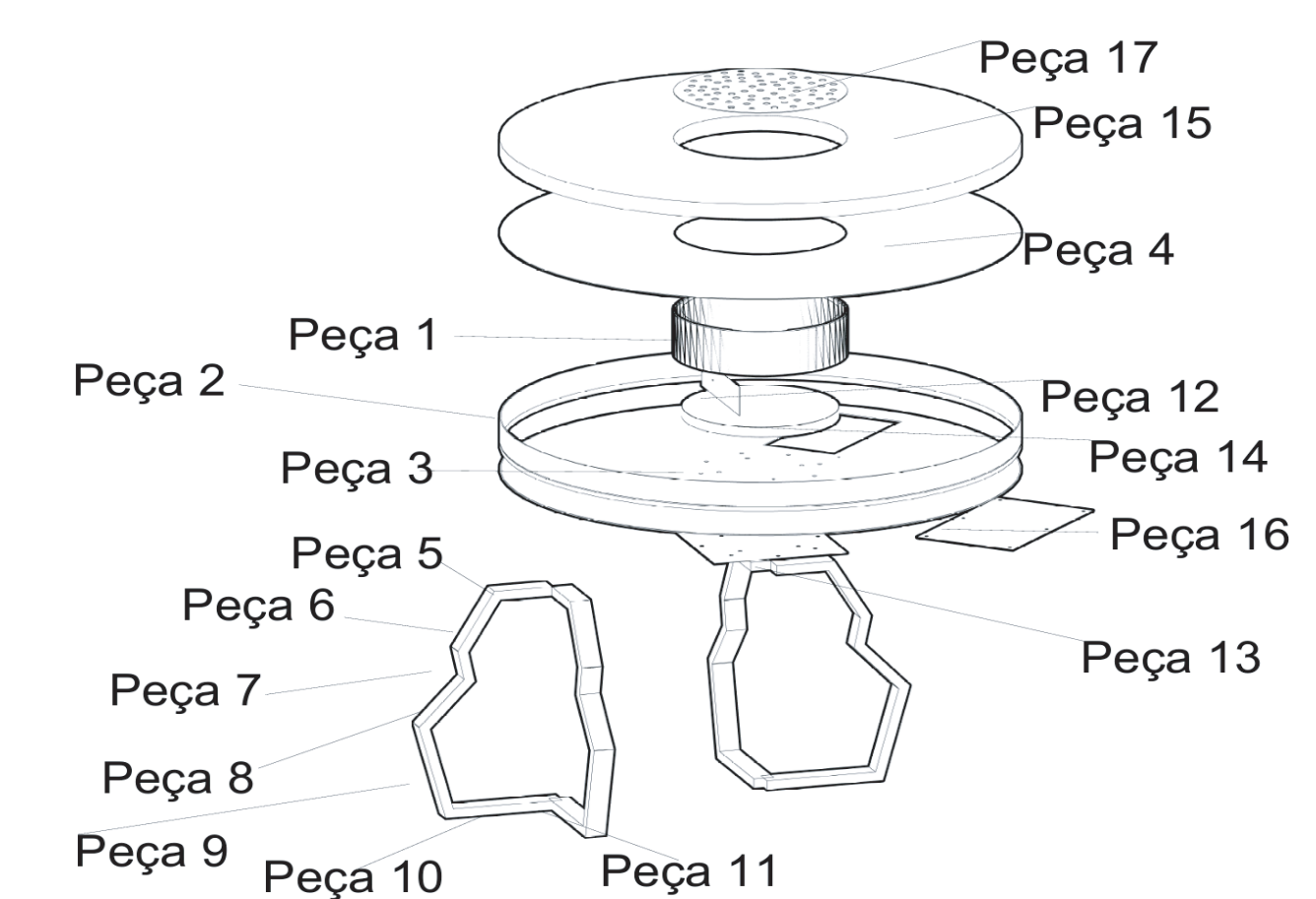
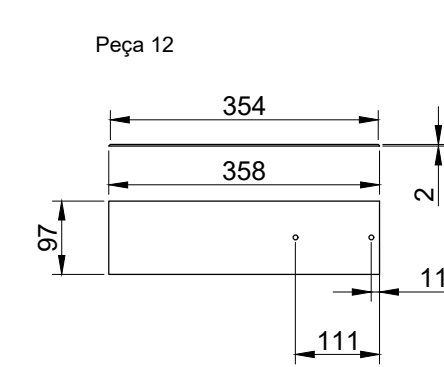
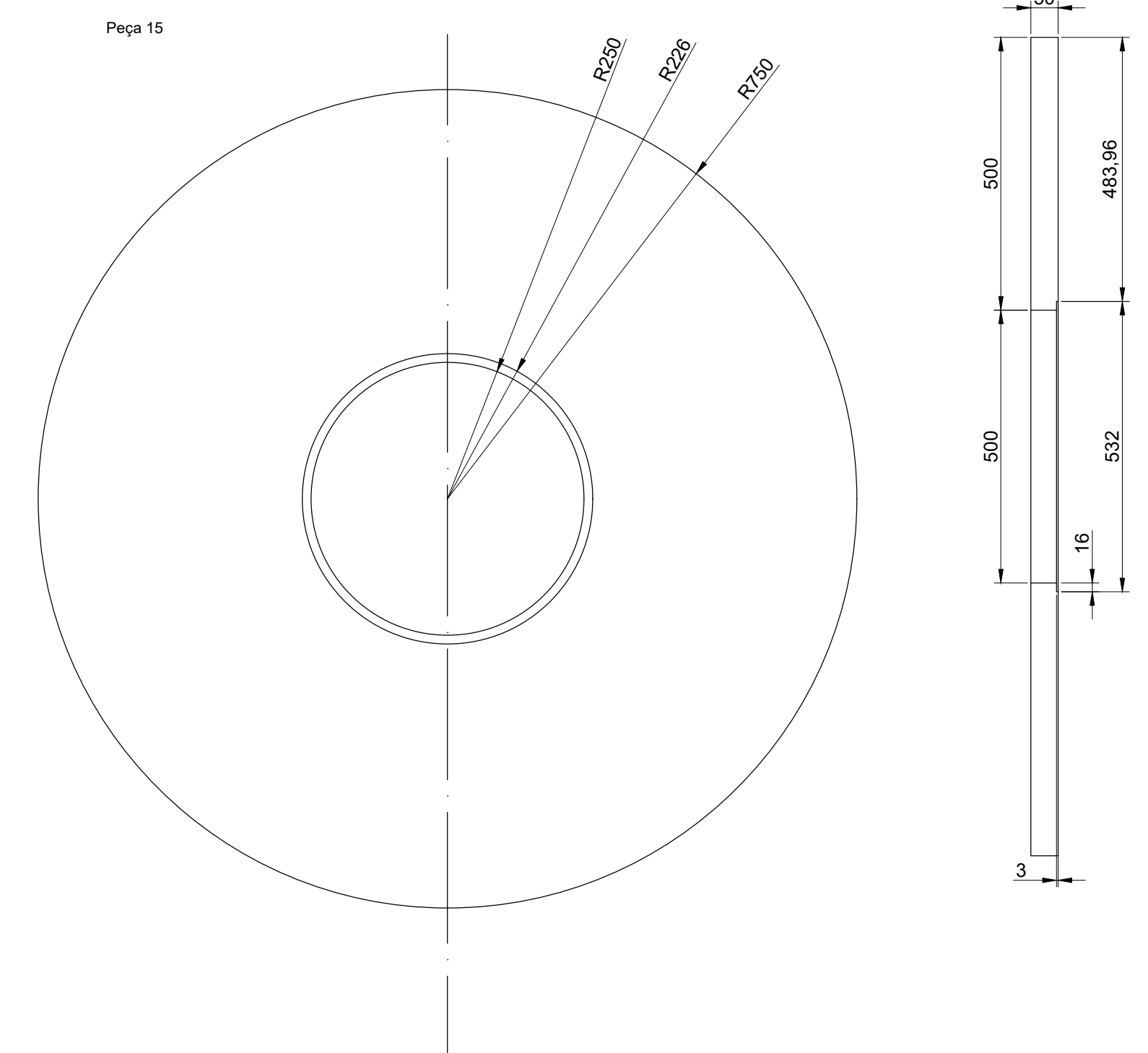
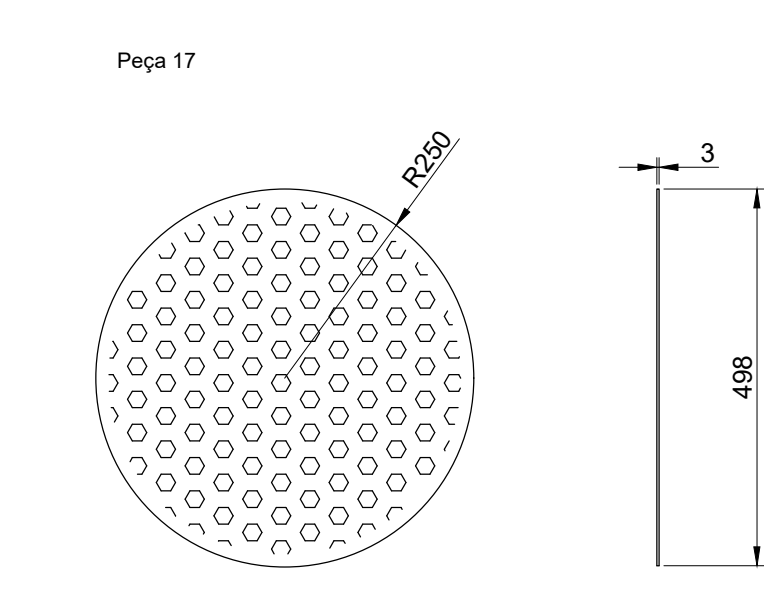
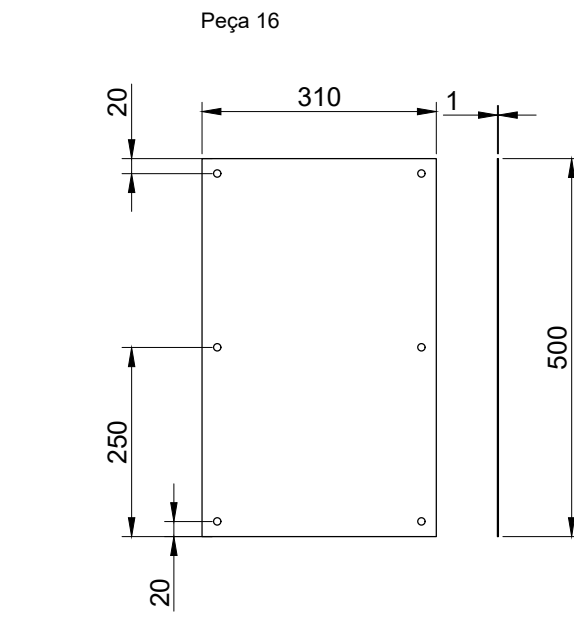
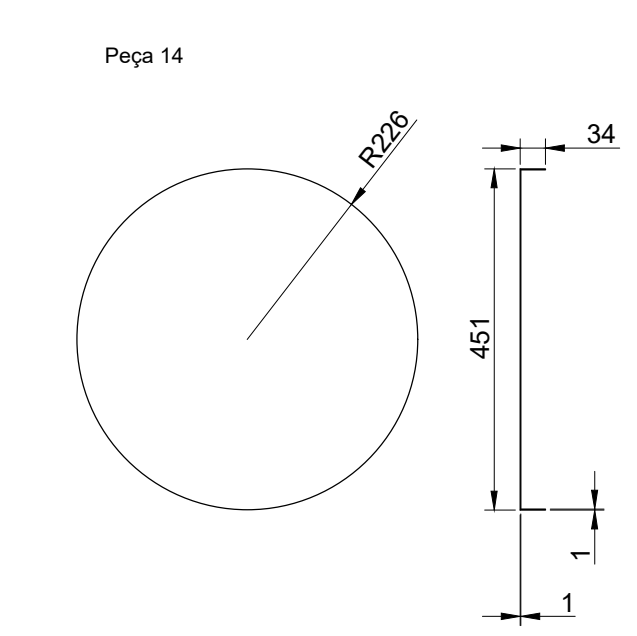
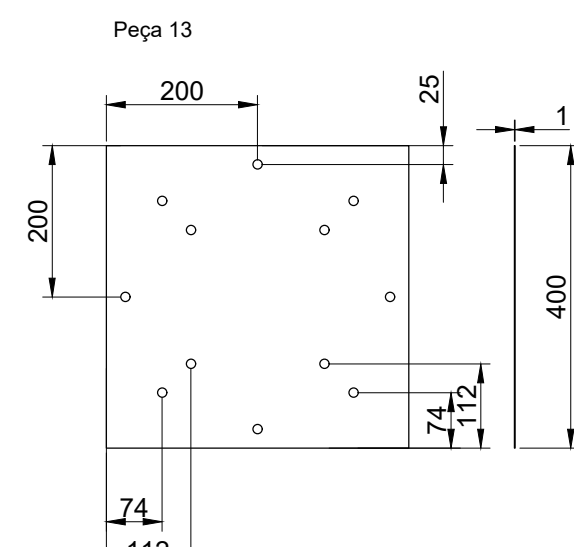
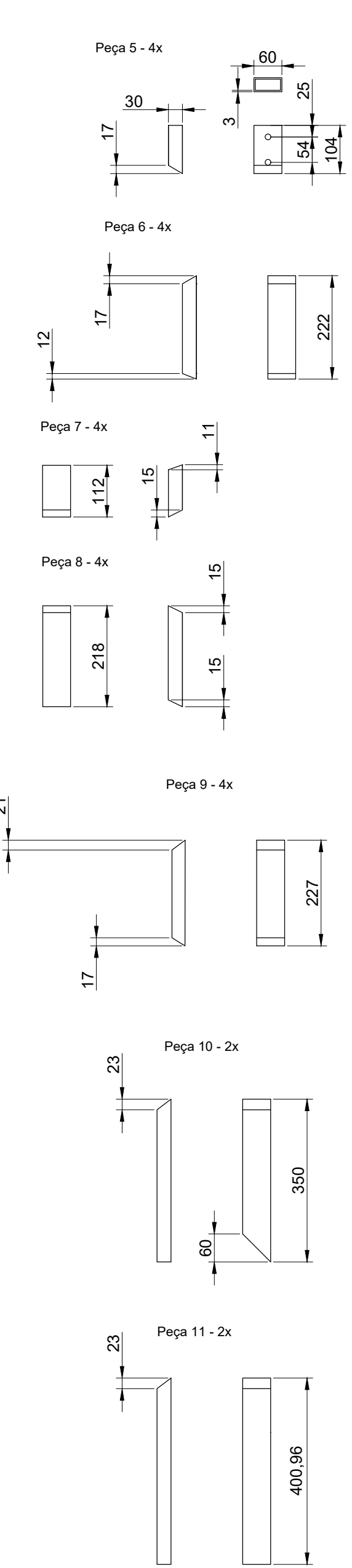
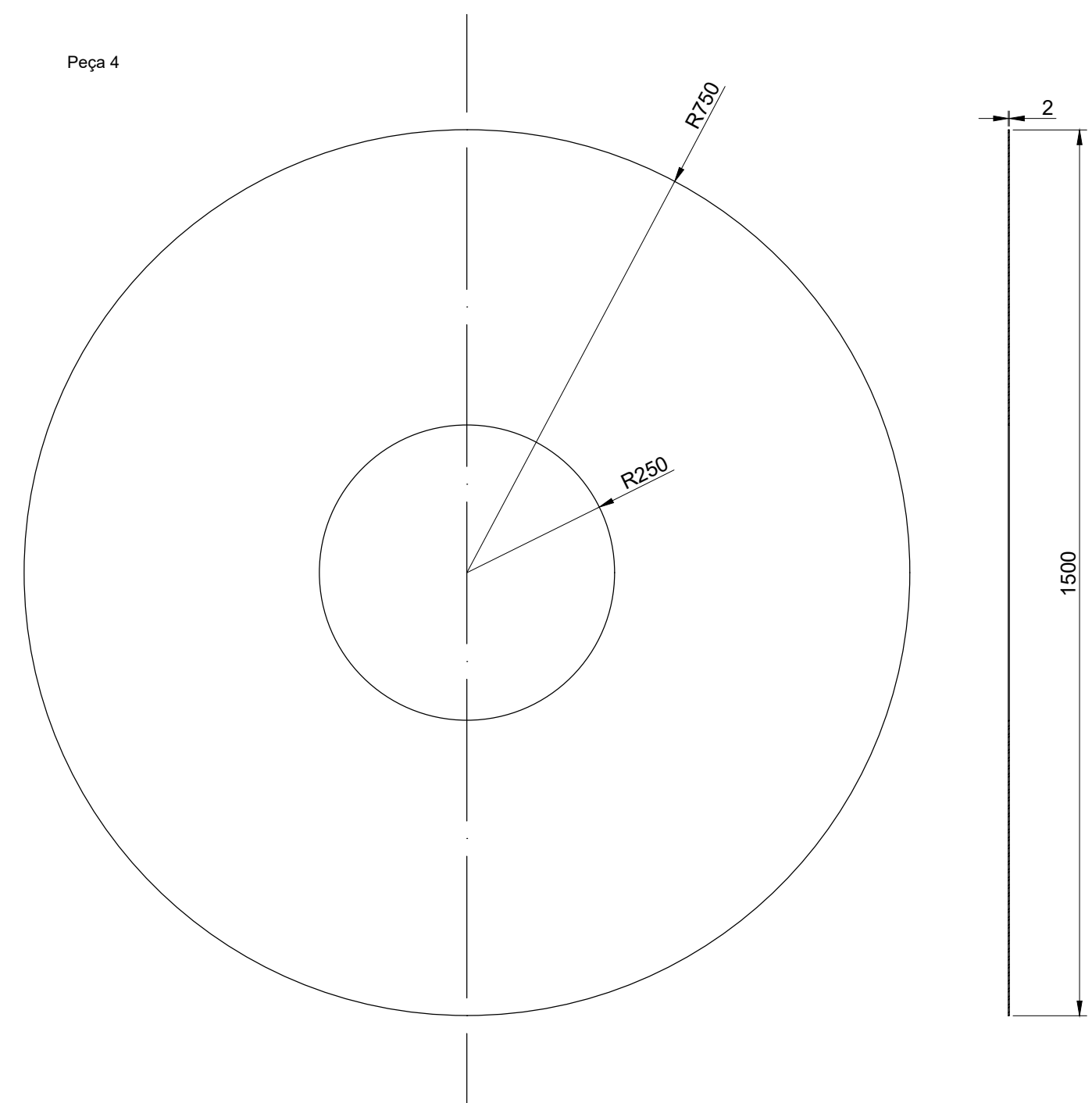
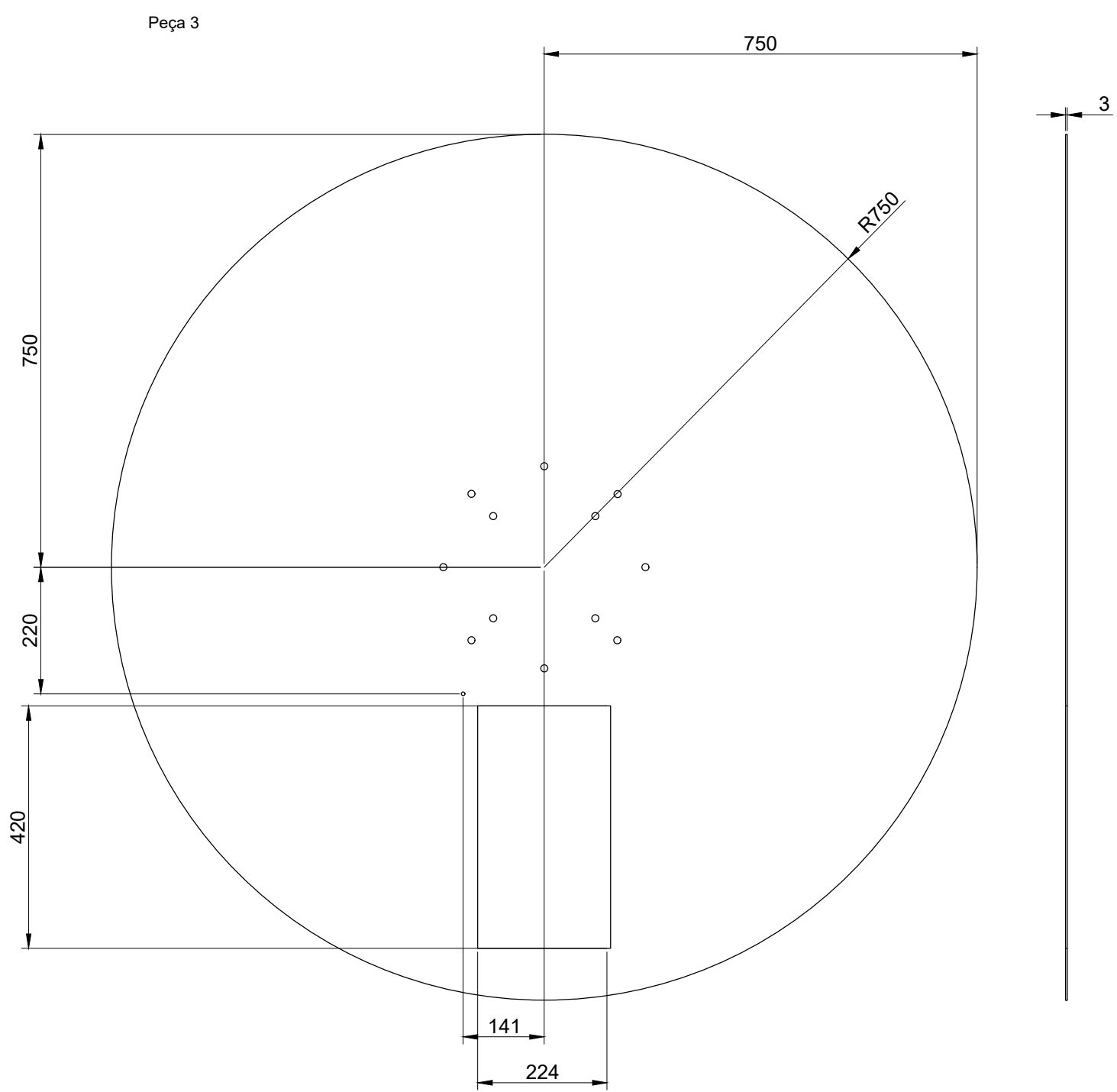
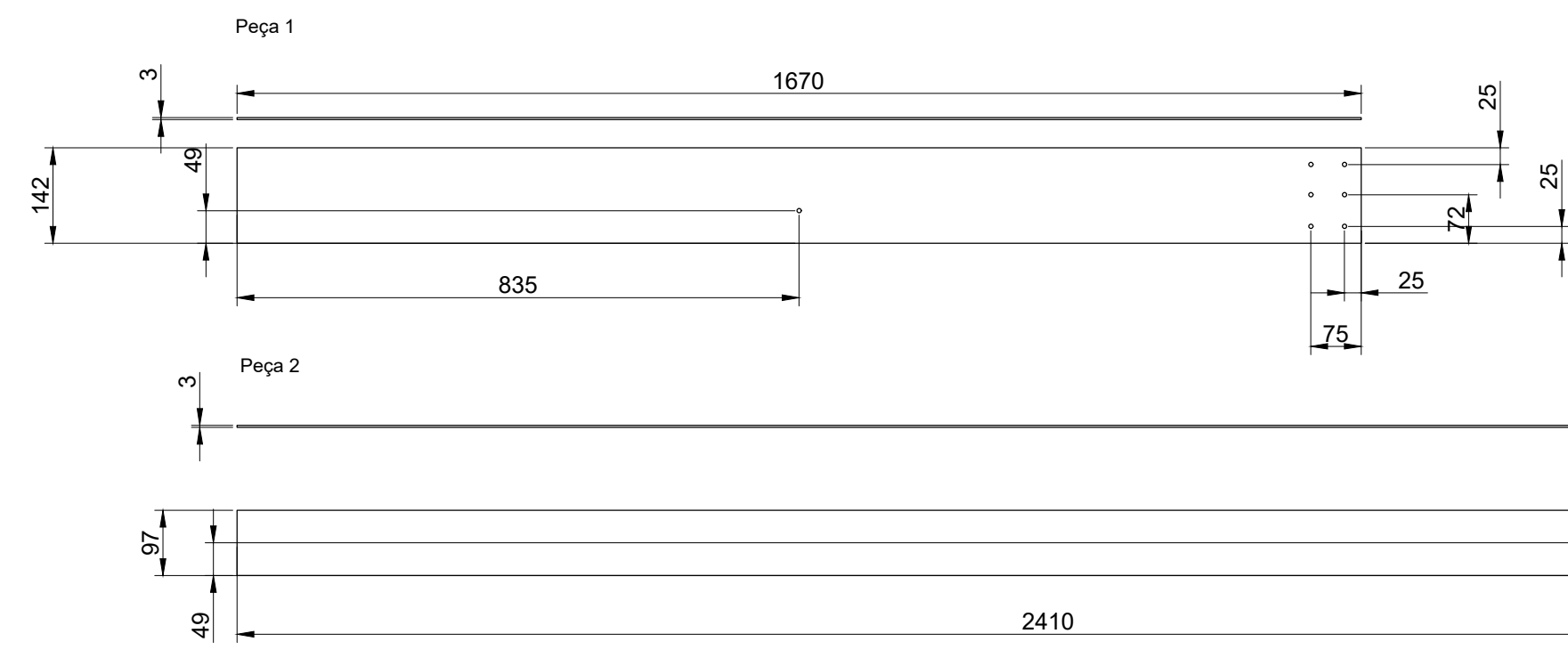
Corte AA'



Corte BB'

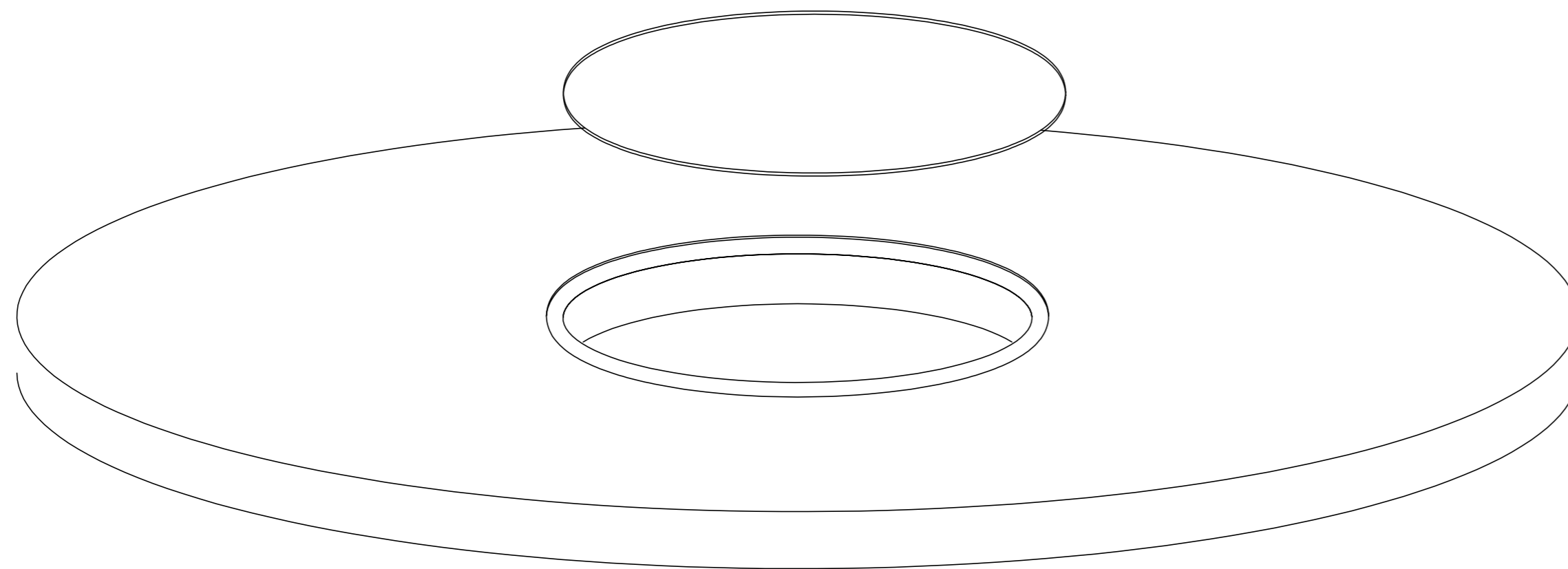


Licenciatura em Design de Interiores e Equipamento Projeto Final	Reabilitação de Café Restaurante	IPCB/ ESART
Docentes: Pedro Oliveira Tiago Rodrigues	Desenho de Conjunto Mesa com sistema para grelhamento de alimentos em pedra vulcânica	Unidades: mm
Discente: Beatriz Ventura 20211206		Escala: 1:10
Data: Junho 2024		Nº 18

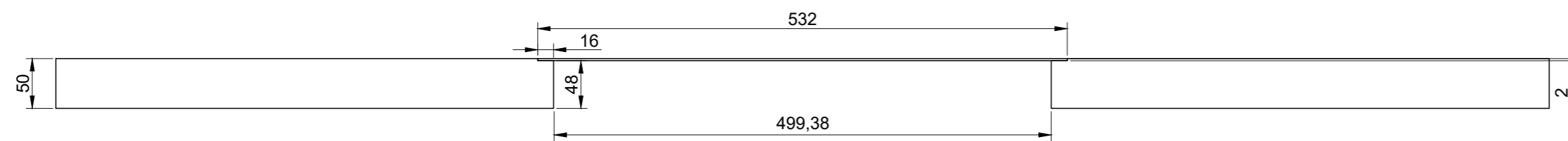
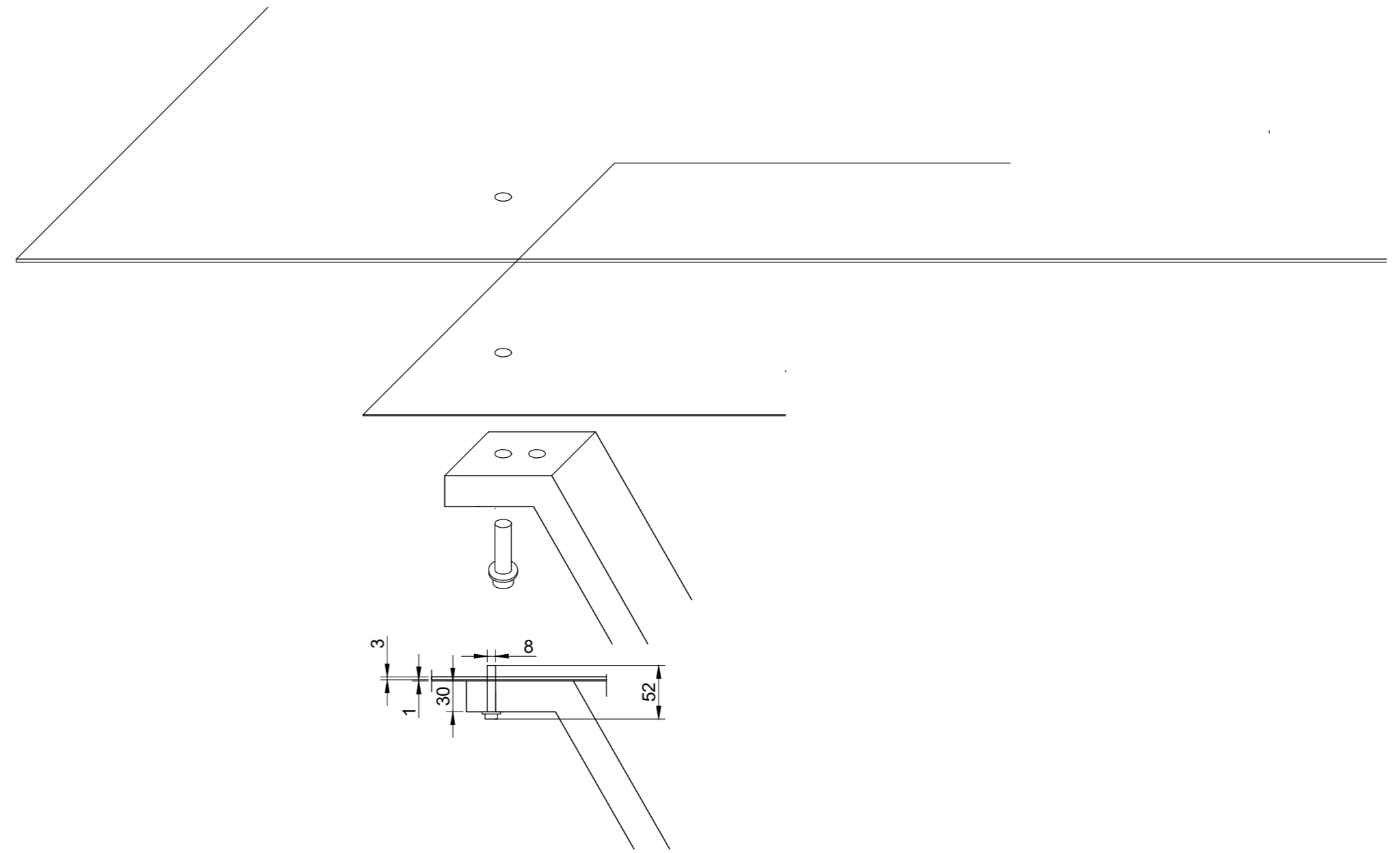


Legenda  
 Material chapa de aço 3mm | Peças 1, 2, 3 e 17  
 Material chapa de aço 2mm | Peças 4 e 12  
 Material chapa de aço 1mm | Peças 13, 14 e 16  
 Material tubo aço 60x30x3mm | Peças 5, 6, 7, 8, 9, 10 e 11  
 (estas peças formam as pernas, são soldadas umas nas outras)  
 Material mármore 50mm | Peças 15

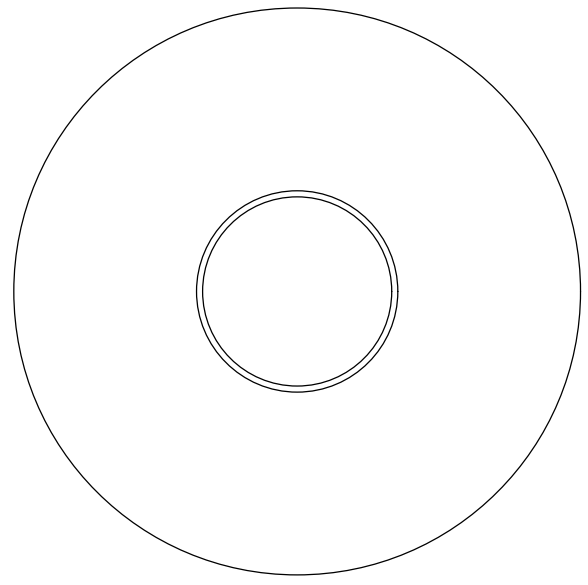
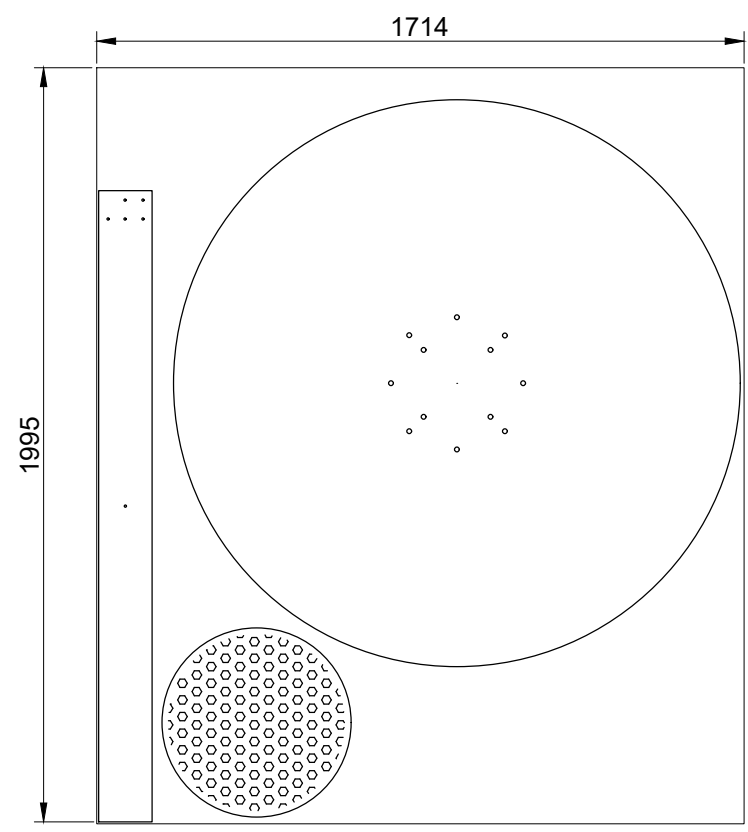
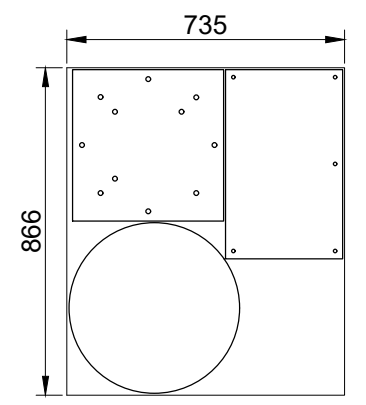
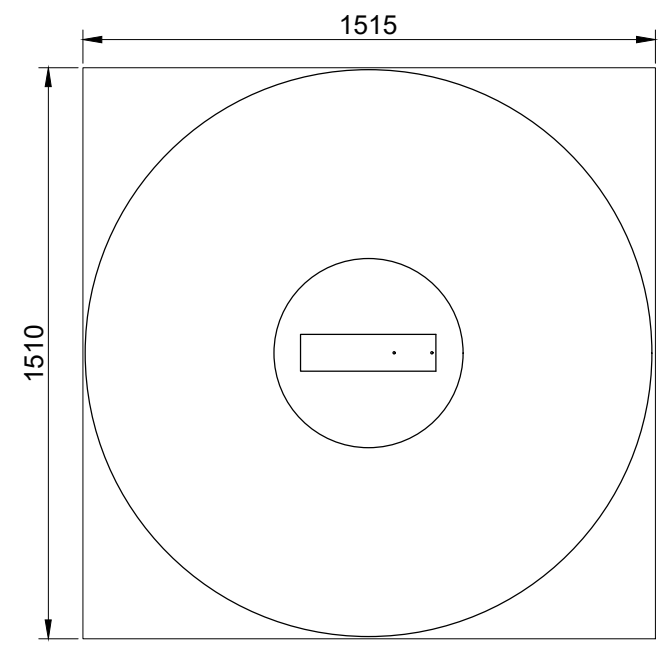
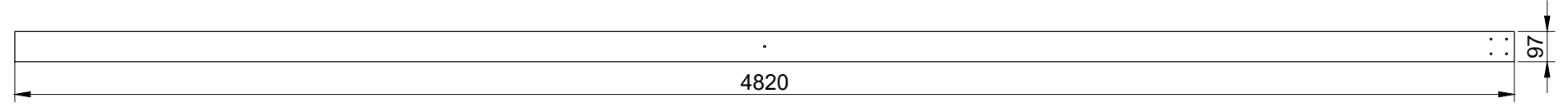
Licenciatura em Design de Interiores e Equipamento	Reabilitação de Café Restaurante	IPCB/ ESART	
Projeto Final	Desenho para Produção Mesa com sistema para grelhamento de alimentos em pedra vulcânica	Unidades: mm	
Discente: Beatriz Ventura 20211206		Escala: 1:10	
Data: Junho 2024		Nº	



P2



Licenciatura em Design de Interiores e Equipamento	Reabilitação de Café Restaurante	IPCB/ ESART	
Projeto Final	Pormenores Mesa com sistema para grelhamento de alimentos em pedra vulcânica	Unidades: mm	
Discente: Beatriz Ventura 20211206		Escala: 1:5	
Data: Junho 2024		Nº20	



Legenda  
 Material chapa de aço 3mm; customizada para não desperdício | Peças 1, 2, 3 e 17  
 Material chapa de aço 2mm; customizada para não desperdício | Peças 4 e 12  
 Material chapa de aço 1mm; customizada para não desperdício | Peças 13, 14 e 16  
 Material tubo aço 60x30x3mm; 3m de comprimento | Peças 5, 6, 7, 8, 9, 10 e 11 (estas peças formam as pernas, são soldadas umas nas outras) - preciso 3 tubos  
 Material mármore 50mm | Peça 15

Licenciatura em Design de Interiores e Equipamento	Reabilitação de Café Restaurante	IPCB/ ESART	
Projeto Final		Unidades: mm	
Docentes: Pedro Oliveira Tiago Rodrigues	Aproveitamento de chapa Mesa com sistema para grelhamento de alimentos em pedra vulcânica	Escala: 1:20	
Discente: Beatriz Ventura 20211206		Nº 21	
Data: Junho 2024			