



Instituto Politécnico  
de Castelo Branco  
Escola Superior  
de Artes Aplicadas

Licenciatura em Design de Interiores e Equipamento

Projeto Final

Orientadores: Pedro Oliveira | Tiago Rodrigues

Beatriz Alves | 20201811

## Índice de Desenhos Técnicos

**Desenho Técnico 1** – Planta de Apresentação do existente cotada

**Desenho Técnico 2** – Planta de Apresentação do existente com Tomadas e Luminárias

**Desenho Técnico 3** – Cortes AA', BB', CC', DD', EE', FF 'existentes

**Desenho Técnico 4** – Planta de Localização

**Desenho Técnico 5** – Planta de Implantação

**Desenho Técnico 6** – Planta de Alteração

**Desenho Técnico 7** – Planta de Zonamentos e Circulação

**Desenho Técnico 8** – Planta de Apresentação

**Desenho Técnico 9** – Planta de Equipamento Cotada

**Desenho Técnico 10** – Planta de Mobiliário e Equipamento

**Desenho Técnico 11** – Planta de Pavimento

**Desenho Técnico 12** – Cortes AA', BB', CC', DD'

**Desenho Técnico 13** – Cortes EE', FF'

**Desenho Técnico 14** – Planta de Iluminação e Tomadas

**Desenho Técnico 15** – Planta de Ligação de Luminárias

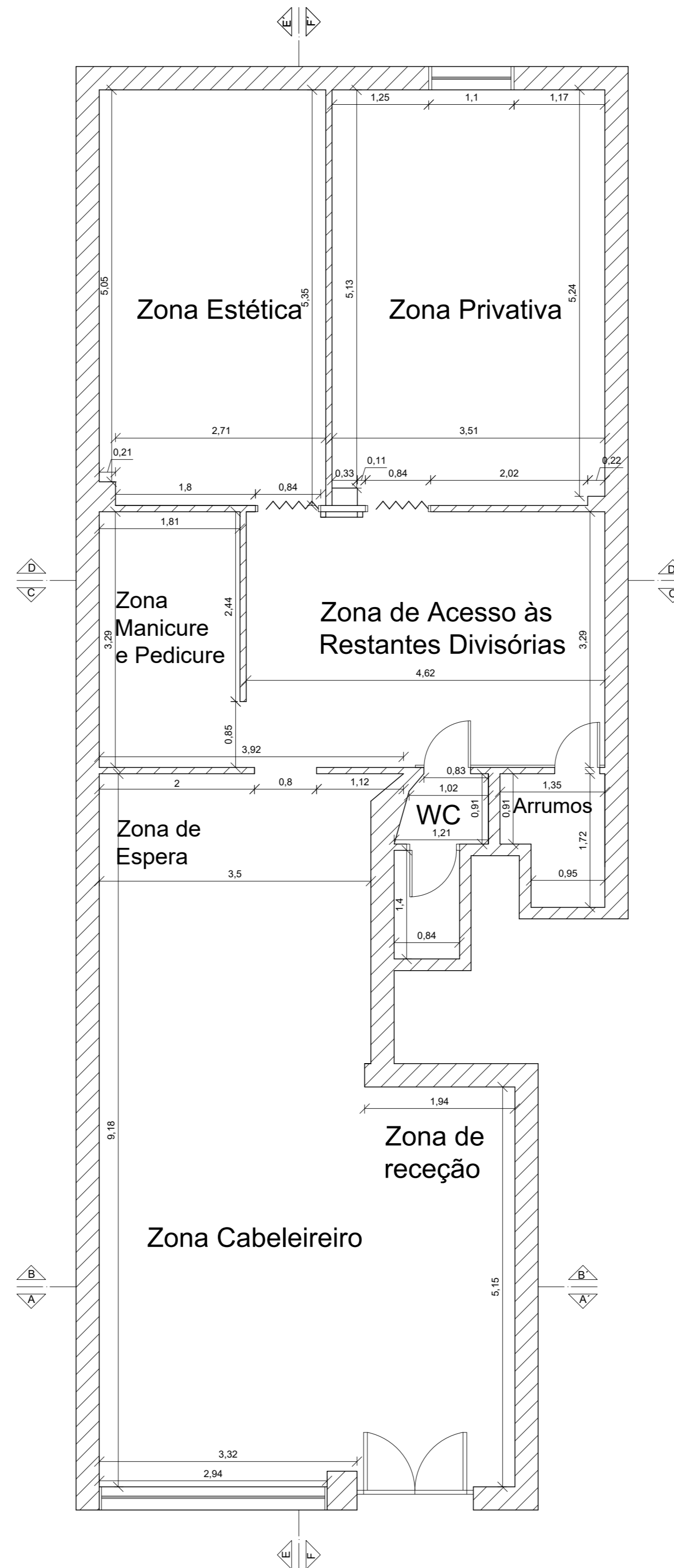
**Desenho Técnico 16** – Planta de Esgotos e Redes de Águas

**Desenho Técnico 17** – Planta de Pormenorização

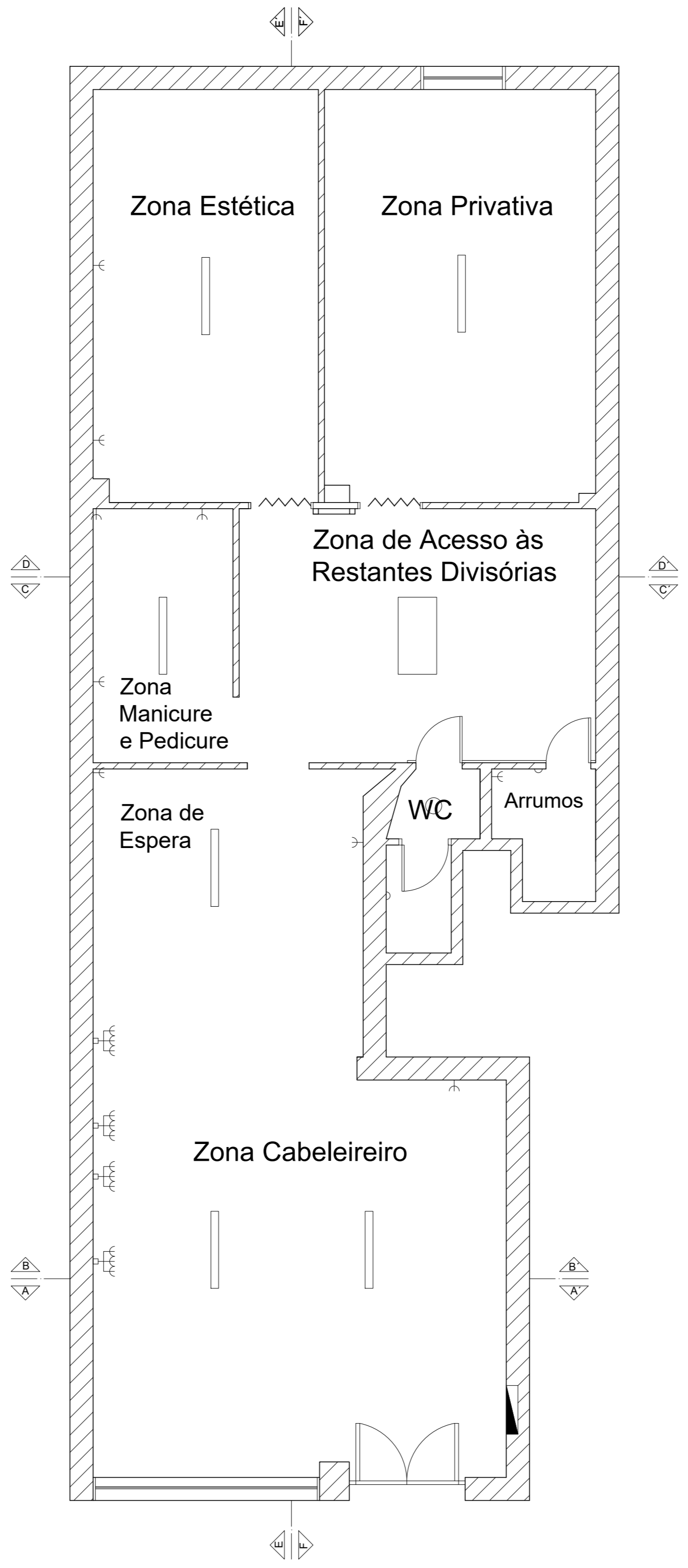
**Desenho Técnico 18** – Desenho de conjunto do equipamento - Balcão

**Desenho Técnico 19** – Desenho para produção Peça L – Balcão

**Desenho Técnico 20** – Desenho para produção – Balcão



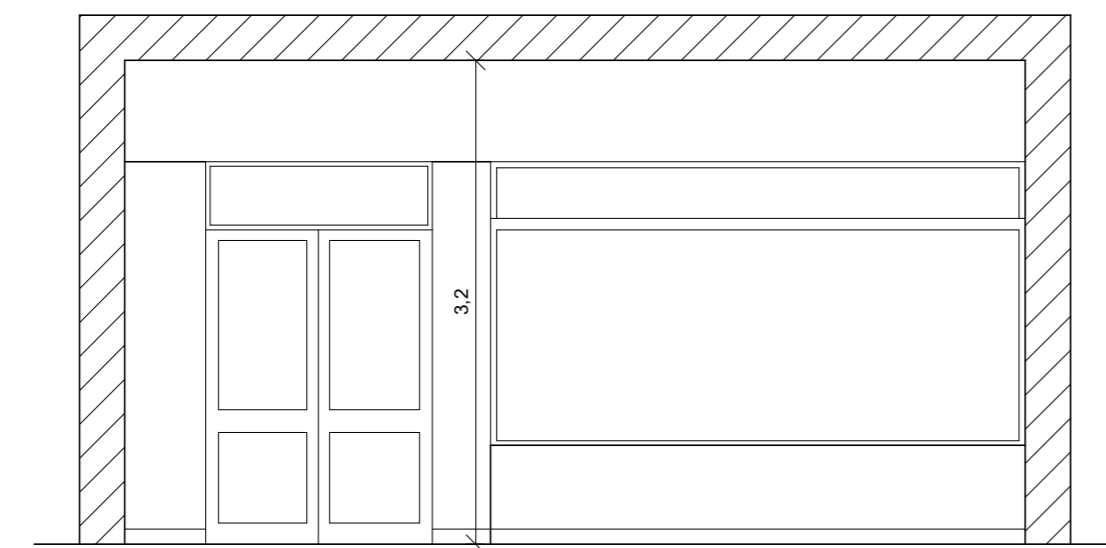
Licenciatura em Design de Interiores e Equipamento	Projeto Final Licenciatura - Remodelação de um Salão de Cabeleireiro e Estética	IPCB/ESART	
UC: Projeto Design de Interiores e Equipamento		Unidades: m	
Orientadores: Pedro Oliveira, Tiago Rodrigues	Planta de Apresentação do existente cotada	Escala: 1:50	
Discente: Beatriz Alves		1/20	
Data: 26.06.2023			



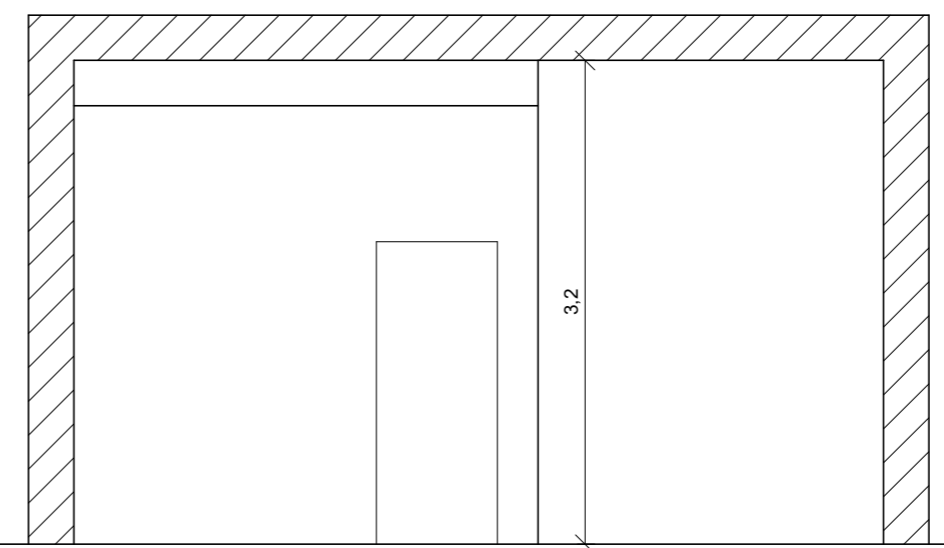
**Legenda:**

- Tomadas
- Quadro geral elétrico
  - Tomada simples baixa
  - Tomada tripla média - 1m
- Luminárias
- Luminária parede
  - Luminária de teto
  - Luminária de teto
  - Luminária de teto

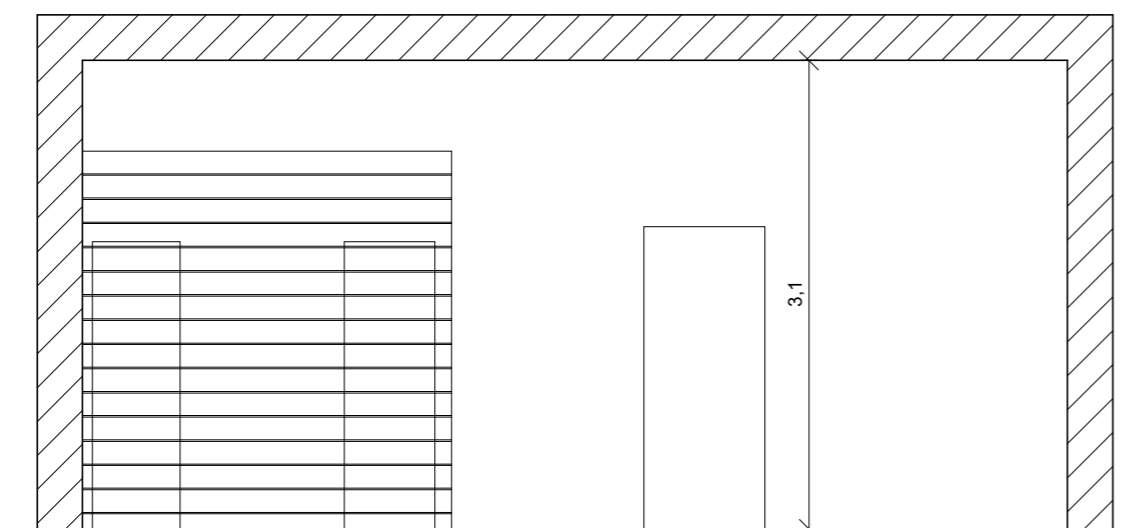
Licenciatura em Design de Interiores e Equipamento	Projeto Final Licenciatura - Remodelação de um Salão de Cabeleireiro e Estética	IPCB/ESART	
UC: Projeto Design de Interiores e Equipamento		Unidades: m	
Orientadores: Pedro Oliveira, Tiago Rodrigues	Planta de Apresentação do existente com Tomadas e Luminárias	Escala: 1:50	
Discente: Beatriz Alves		2/20	
Data: 26.06.2023			



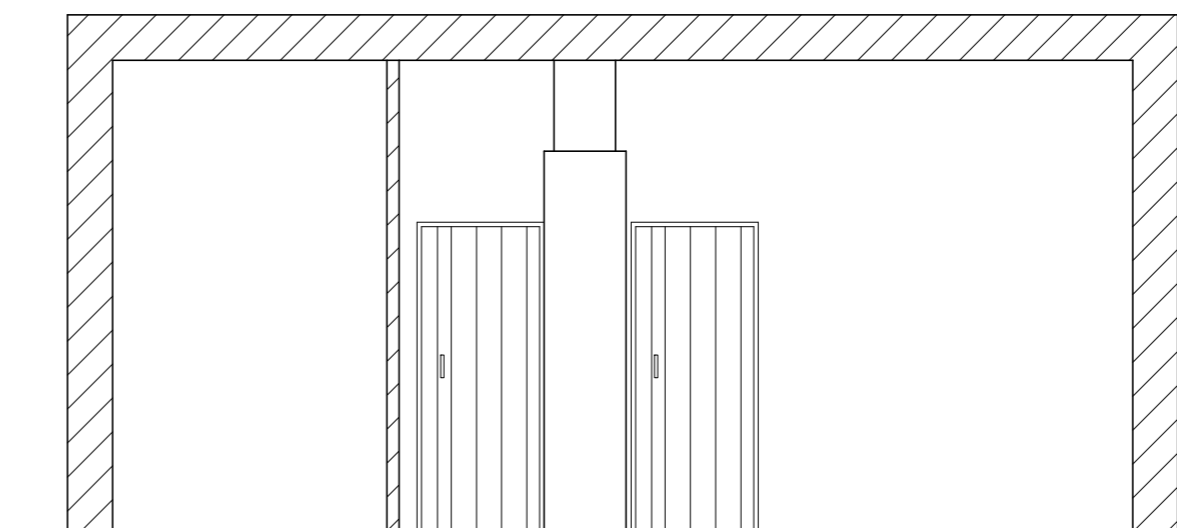
Corte AA'



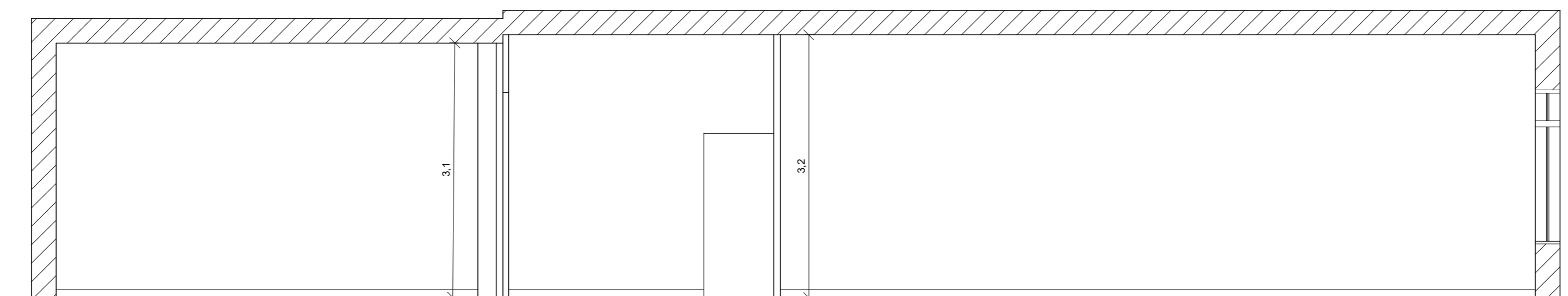
Corte BB'



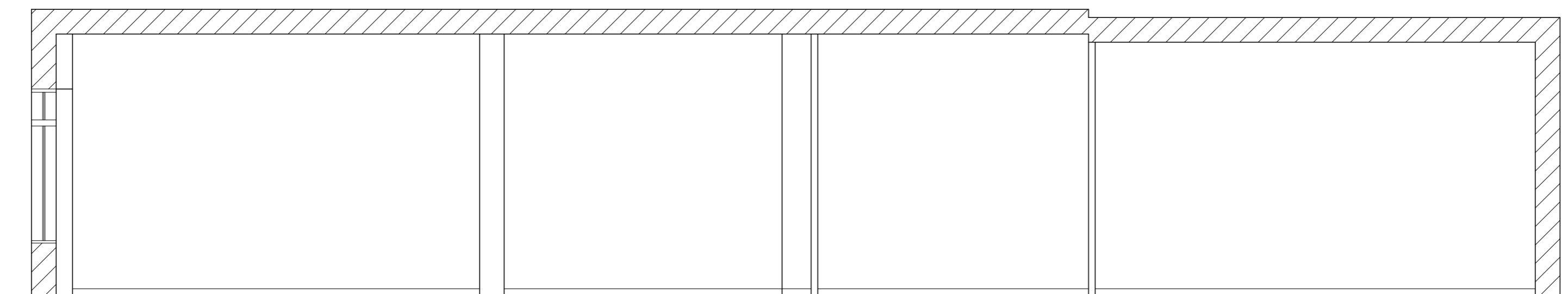
Corte CC'



Corte DD'



Corte EE'



Corte FF'

Licenciatura em Design de Interiores e Equipamento	Projeto Final Licenciatura - Remodelação de um Salão de Cabeleireiro e Estética	IPCB/ESART	
UC: Projeto Design de Interiores e Equipamento		Unidades: m	
Orientadores: Pedro Oliveira, Tiago Rodrigues	Cortes AA', BB', CC', DD', EE', FF' do existente	Escala: 1:50	
Discente: Beatriz Alves		3/20	
Data: 26.06.2023			

**CAMARA MUNICIPAL DE CALDAS DA RAINHA**

Proc. Nº

43 53

43 43

52 53



Data de entrada
Resp Técnico
Elab Projecto
403
Construção
V da Estimativa
Empreiteiro
CNº
V do Alvará
Obs

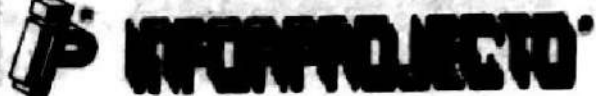
Esc: 2 000

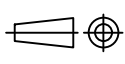
NOTA: Preencher unicamente os quadros assinalados com o localizar a obra e o limite da propriedade com traço e linha vermelha

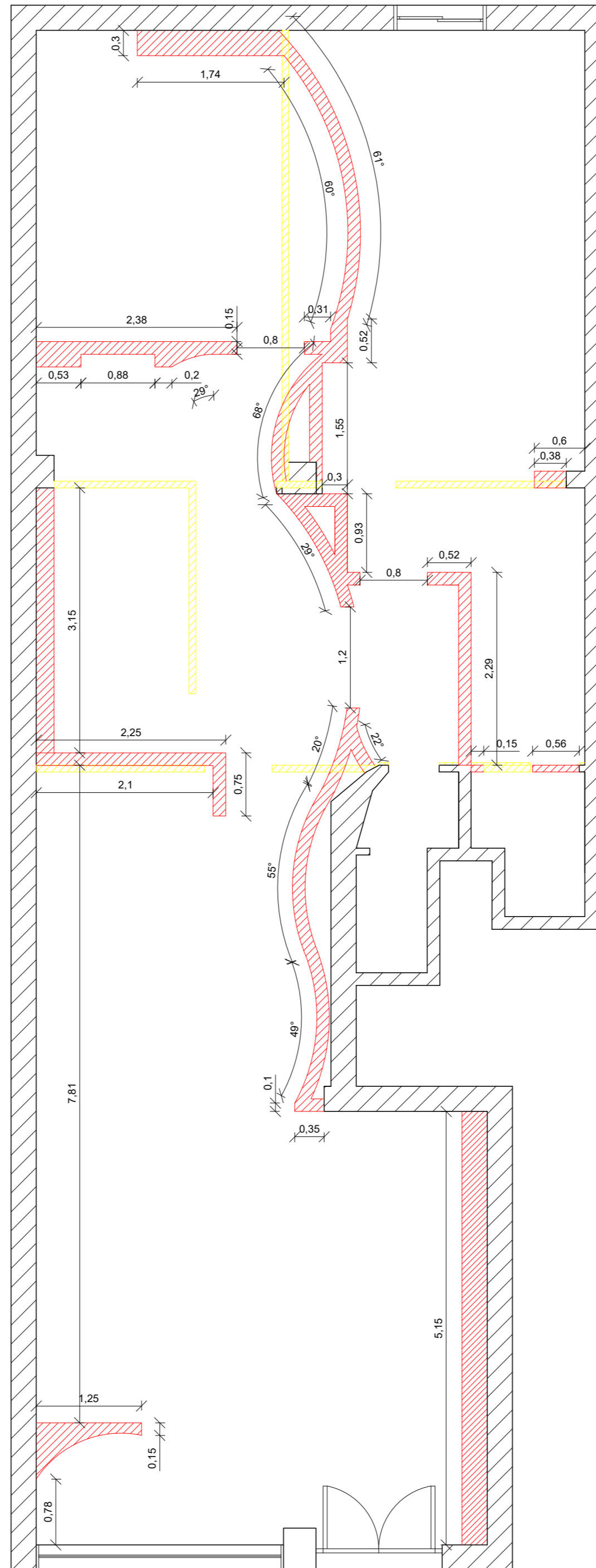
SERVIÇOS TÉCNICOS		SERVIÇOS MUNICIPALIZADOS	
<b>URBANIZAÇÃO</b>	<b>CONSTRUÇÃO</b>	Dist de Agua <input type="checkbox"/> Não Existe <input type="checkbox"/>	Diametro <input type="checkbox"/> Pressão <input type="checkbox"/>
Informação de Condicionamentos <input type="checkbox"/>	Informação de Condicionamentos <input type="checkbox"/>	Origem <input type="checkbox"/> Cota <input type="checkbox"/>	Localização
Viabilidade de Loteamento <input type="checkbox"/>	Viabilidade de Construção <input type="checkbox"/>	Rede de Esgotos <input type="checkbox"/> Não Existe <input type="checkbox"/>	Pluvial Residual
Projecto de Urbanização <input type="checkbox"/>	Projecto de Construção Nova <input checked="" type="checkbox"/>	Diametro <input type="checkbox"/> <input type="checkbox"/>	Bacia Recept <input type="checkbox"/> <input type="checkbox"/>
Area do terreno Ha <input type="checkbox"/>	Projecto de Alteração <input type="checkbox"/>	Cota <input type="checkbox"/> <input type="checkbox"/>	Localização
Indice de Implantação <input type="checkbox"/>	Projecto de Ampliação <input type="checkbox"/>	Inf Viárias <input type="checkbox"/> Sim <input type="checkbox"/> Não	Inicio da Construção
Densidade Populacional Hab/Ha <input type="checkbox"/>	Projecto de Restauro <input type="checkbox"/>	Conclusão da Construção	Habitabilidade e Ocupação
Nº de Habitantes Previsto <input type="checkbox"/>	Area de Planta m <sup>2</sup> <input type="checkbox"/>	Local da Obra <u>Rua Dr. Augusto S. e Silva</u>	Freguesia <u>St. Onofre</u>
Area de Cedência <input type="checkbox"/>	Area Coberta m <sup>2</sup> <input type="checkbox"/>	CONFRONTAÇÕES	
Jt Prevista <input type="checkbox"/>	Nº de Pisos <input type="checkbox"/>	Norte <u>Silvino Garcia Rocha e outros</u>	Sul <u>R. Dr. Augusto S. e Silva</u>
<b>AFECTAÇÃO</b>	Habitacão <input type="checkbox"/> Nº de Fogos <input type="checkbox"/> Tipologias <input type="checkbox"/> Area <input type="checkbox"/>	Nascente <u>Francisco Xavier</u>	Poente <u>Jose Area Junior</u>
Comércio <input type="checkbox"/> Nº de Unidades <input type="checkbox"/> Area <input type="checkbox"/>	Escritorios <input type="checkbox"/> Area <input type="checkbox"/>		
Industria <input type="checkbox"/> Poluente <input type="checkbox"/> N/Poluente <input type="checkbox"/> Area <input type="checkbox"/>	Outras <input type="checkbox"/> Area <input type="checkbox"/>		
<b>REQUERENTE</b>	C Nº <u>188874420</u>		
Nome <u>EUSEBIO RIBEIRO</u>	Cod Postal <u>2500</u>		
Morada <u>Rua Afonso Eanes 17</u>			
Data da Licença de _____ de _____ a _____ Nº _____			

Licenciatura em Design de Interiores e Equipamento	Projeto Final Licenciatura - Remodelação de um Salão de Cabeleireiro e Estética	IPCB/ESART	
UC: Projeto Design de Interiores e Equipamento		Unidades: m	
Orientadores: Pedro Oliveira, Tiago Rodrigues	Planta de Localização	Escala: 1:2000	
Discente: Beatriz Alves		4/20	
Data: 26.06.2023			

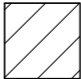
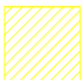



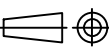
 <b>INFORMÁTICO</b> GABINETE INFORMÁTICO DE ESTUDOS Rua Eng.ª Canceleda de Abreu Nº7 1.ª Esq. 2500 Caldas da Rainha Telef: 25132	Nome <b>EUSÉBIO RIBEIRO</b>	
	Local <b>Rua Dr. Augusto S. Silva nº 18</b>	
Designação <b>PLANTA DE IMPLANTAÇÃO</b>	Técnico Nº <b>403</b>	Substituído
	Proj. <b>3</b>	Des. Nº <b>1</b> Esc: <b>1:500</b>
	Proc. <b>3-A</b>	Data <b>29-4-86</b>

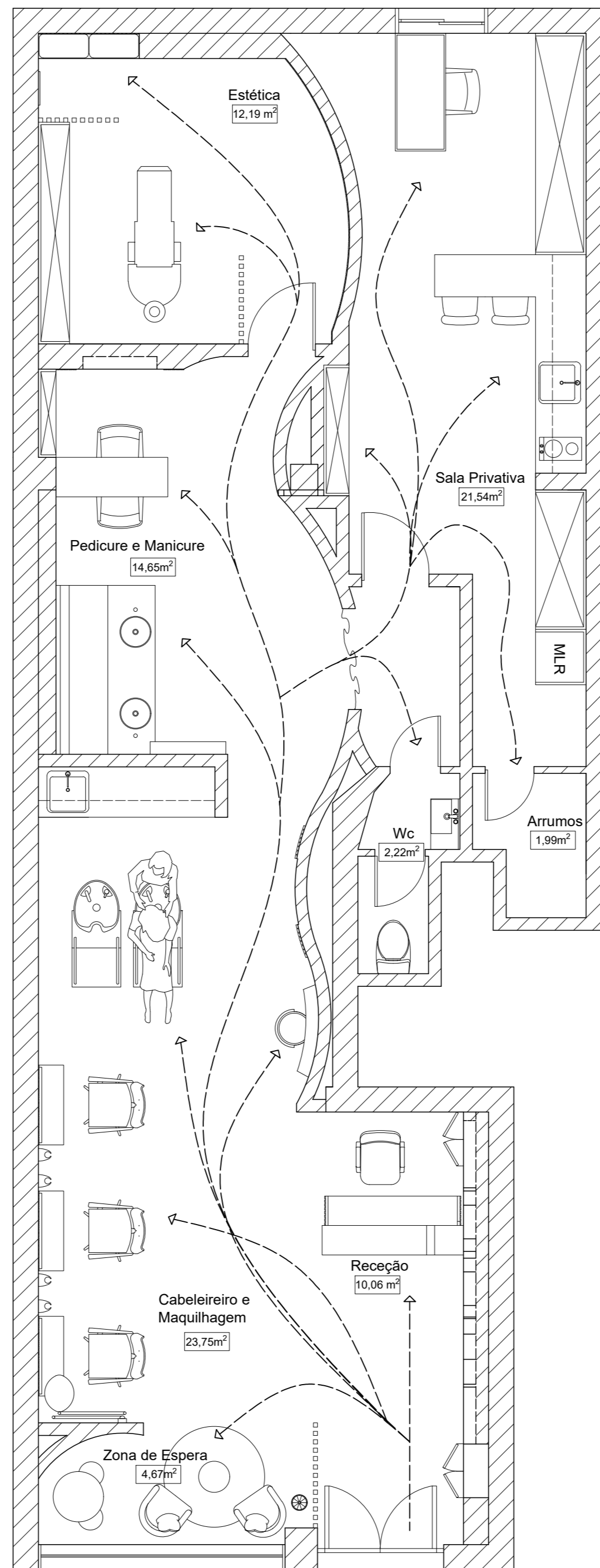
Licenciatura em Design de Interiores e Equipamento	Projeto Final Licenciatura - Remodelação de um Salão de Cabeleireiro e Estética	IPCB/ESART	
UC: Projeto Design de Interiores e Equipamento		Unidades: m	
Orientadores: Pedro Oliveira, Tiago Rodrigues	Planta de Implantação	Escala: 1:5000	
Discente: Beatriz Alves		5/20	
Data: 26.06.2023			



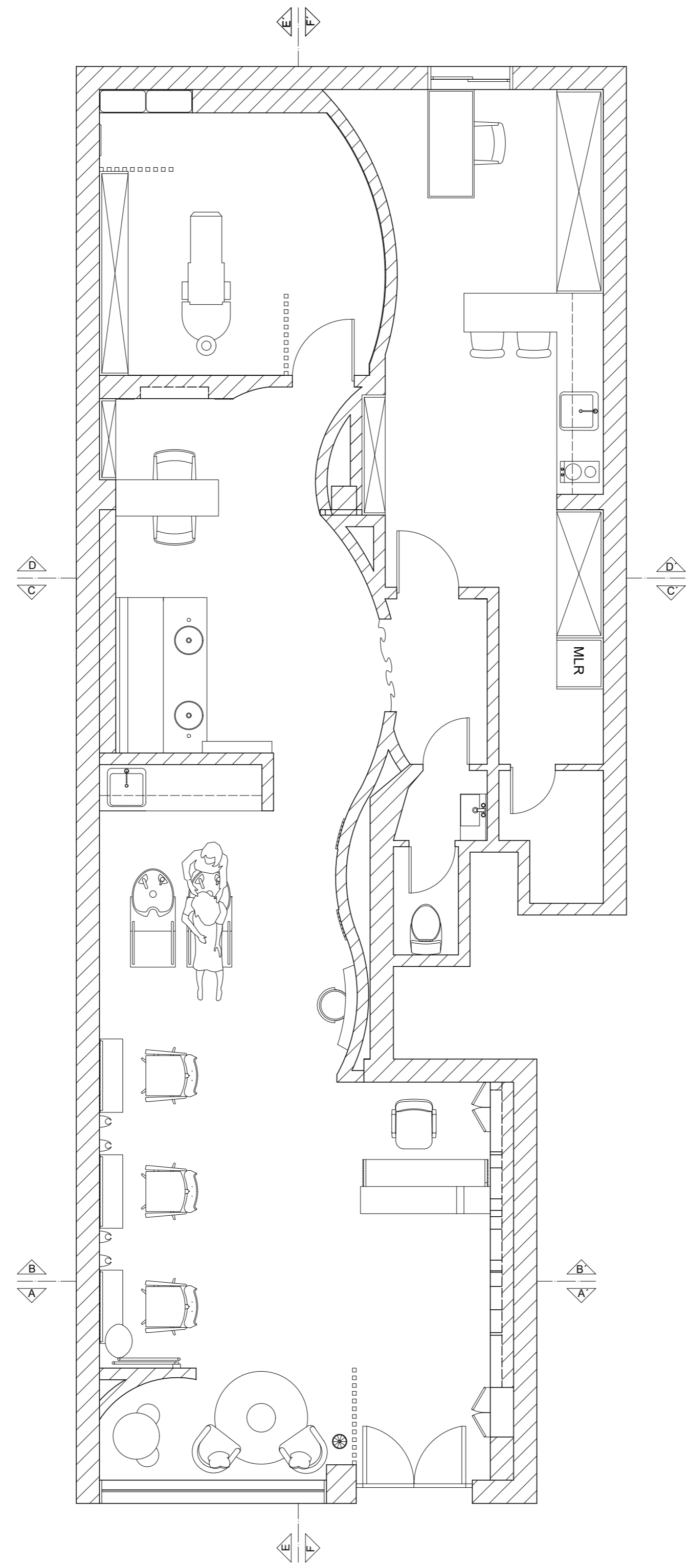
Legenda:

-  A Conservar
-  A Demolir
-  A Construir

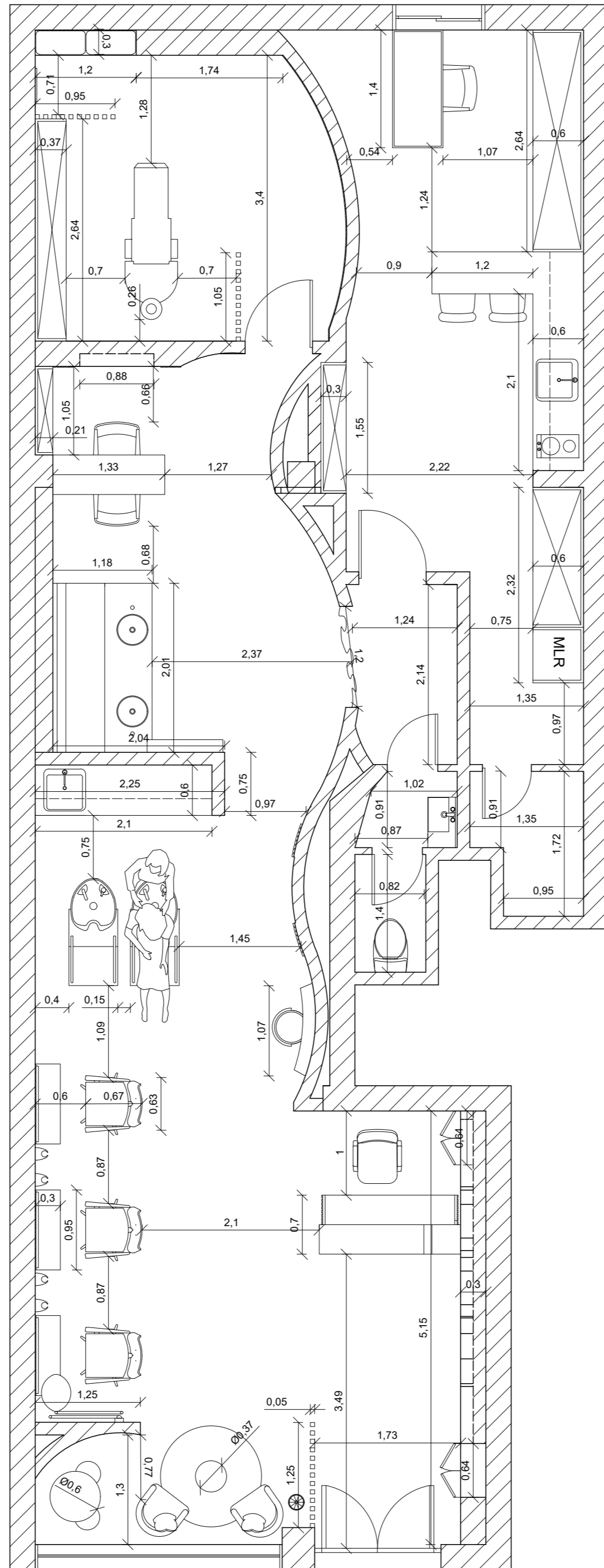
Licenciatura em Design de Interiores e Equipamento	Projeto Final Licenciatura - Remodelação de um Salão de Cabeleireiro e Estética	IPCB/ESART	
UC: Projeto Design de Interiores e Equipamento		Unidades: m	
Orientadores: Pedro Oliveira, Tiago Rodrigues	Planta de Alterações	Escala: 1:50	
Discente: Beatriz Alves		6/20	
Data: 26.06.2023			



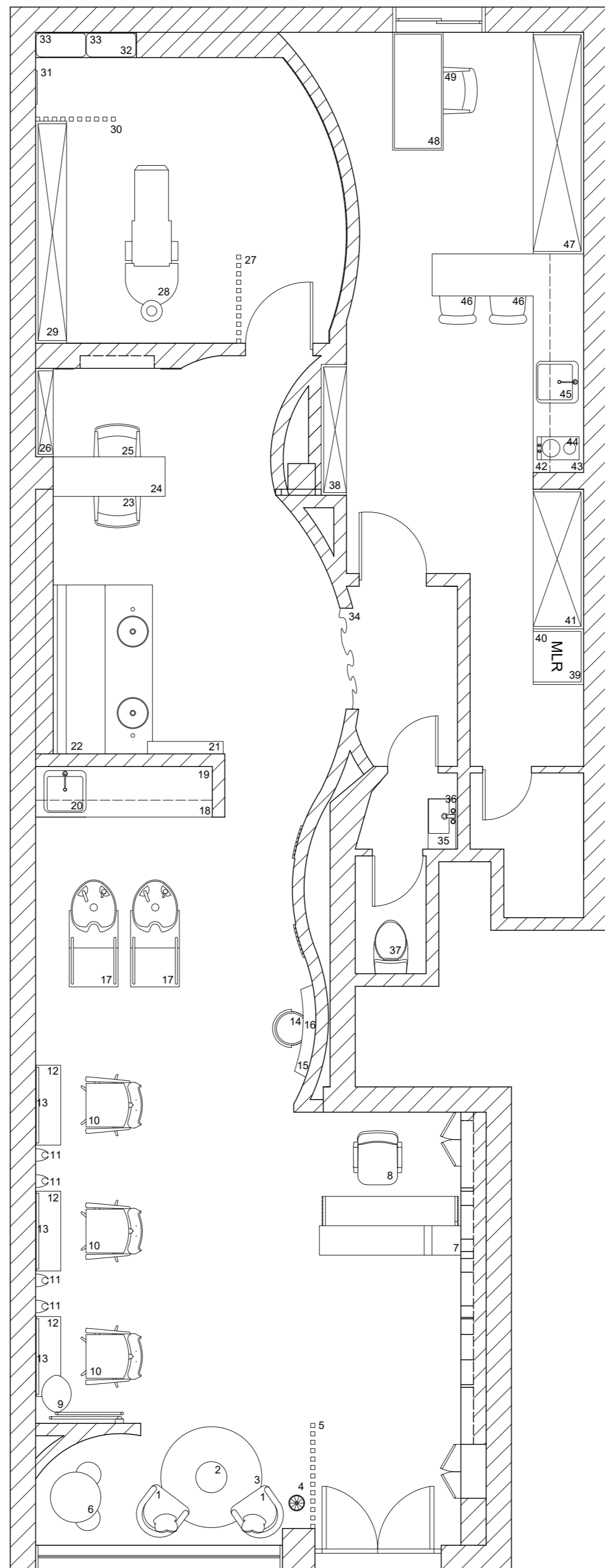
Licenciatura em Design de Interiores e Equipamento	Projeto Final Licenciatura - Remodelação de um Salão de Cabeleireiro e Estética	IPCB/ESART	
UC: Projeto Design de Interiores e Equipamento		Unidades: m	
Orientadores: Pedro Oliveira, Tiago Rodrigues	Planta de Zonamento e Circulação	Escala: 1:50	
Discente: Beatriz Alves		7/20	
Data: 26.06.2023			



Licenciatura em Design de Interiores e Equipamento	Projeto Final Licenciatura - Remodelação de um Salão de Cabeleireiro e Estética	IPCB/ESART	
UC: Projeto Design de Interiores e Equipamento		Unidades: m	
Orientadores: Pedro Oliveira, Tiago Rodrigues	Planta de Apresentação	Escala: 1:50	
Discente: Beatriz Alves		8/20	
Data: 26.06.2023			



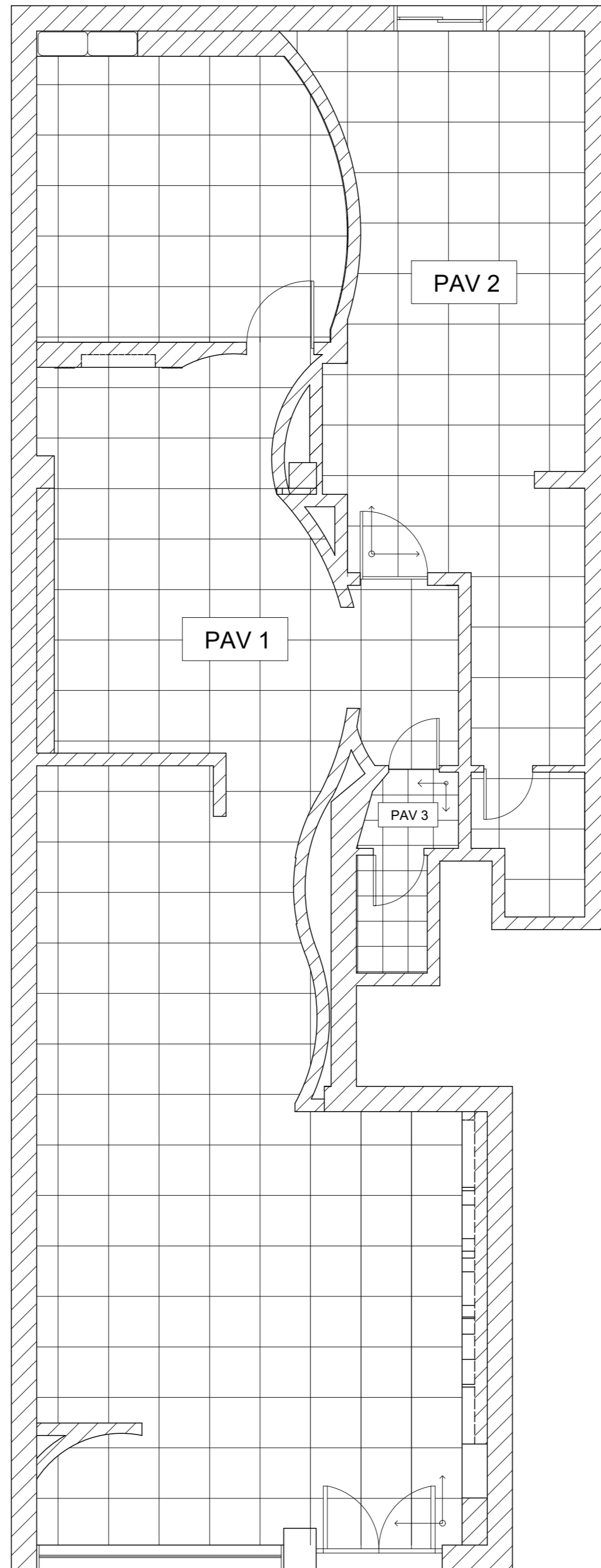
Licenciatura em Design de Interiores e Equipamento	Projeto Final Licenciatura - Remodelação de um Salão de Cabeleireiro e Estética	IPCB/ESART	
UC: Projeto Design de Interiores e Equipamento		Unidades: m	
Orientadores: Pedro Oliveira, Tiago Rodrigues	Planta de Equipamento Cotada	Escala: 1:50	
Discente: Beatriz Alves		9/20	
Data: 26.06.2023			



**Legenda:**

1	Poltrona	25	Cadeira com estofa e regulação
2	Mesa lateral	26	Arrumação
3	Tapete	27	Conjunto de ripas individuais
4	Candeeiro de pé	28	Marquesa tripartida
5	Conjunto de ripas individuais	29	Aparador arrumação
6	Mesa e bancos para crianças	30	Conjunto de ripas individuais
7	Balcão	31	Espelho de parede
8	Cadeira de escritório	32	Banco de madeira
9	Secador de cabelo parede	33	Almofada
10	Cadeira de cabeleireiro	34	Cortina
11	Porta secador	35	Lavatório de parede
12	Consola de parede	36	Espelho
13	Espelho com iluminação	37	Vaso sanitário
14	Cadeira alta	38	Armário cacifo
15	Consola parede maquiagem	39	Armário de máquina lavar roupa
16	Espelho com iluminação	40	Máquina de lavar roupa
17	Cadeira de cabeleireiro com lavatório	41	Armário alto
18	Armários baixos com arrumação	42	Armários baixos
19	Armários parede com arrumação	43	Armários de parede
20	Lava-louça e torneira	44	Forno elétrico de dois bicos
21	Prateleira	45	Lava-louça e torneira
22	Equipamento para pedicure	46	Cadeira de refeições
23	Cadeira de veludo	47	Armário alto
24	Mesa de manicure	48	Secretária
		49	Cadeira de escritório

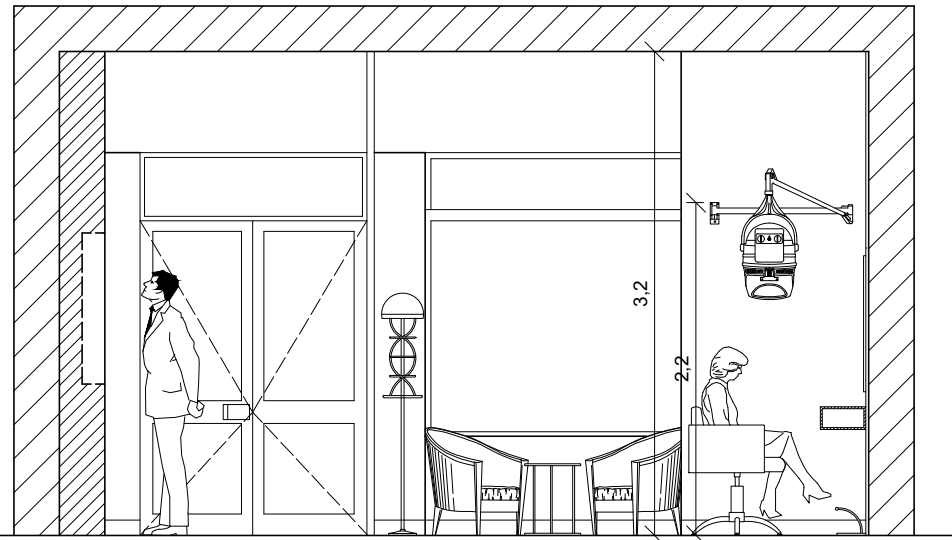
Licenciatura em Design de Interiores e Equipamento	Projeto Final Licenciatura - Remodelação de um Salão de Cabeleireiro e Estética	IPCB/ESART	
UC: Projeto Design de Interiores e Equipamento		Unidades: m	
Orientadores: Pedro Oliveira, Tiago Rodrigues	Planta de Mobiliário e Equipamento	Escala: 1:50	
Discente: Beatriz Alves		10/20	
Data: 26.06.2023			



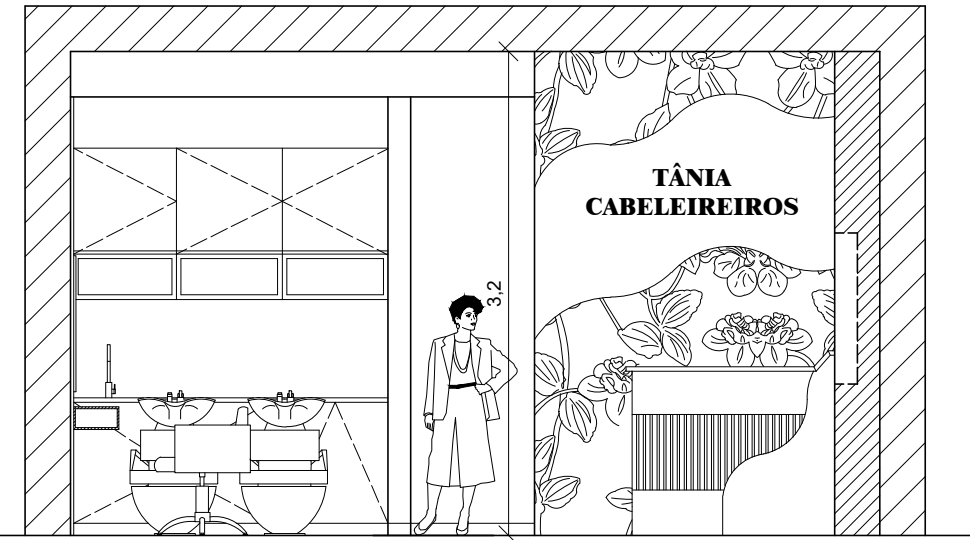
Legenda:

- PAV 1 Pavimento cerâmico ON-ROAD  
FOG PLUS 60X60CM
- PAV 2 Pavimento cerâmico VALLE WHITE  
59.2X59.2CM SEMIPOLIDO
- PAV 3 Pavimento cerâmico PISANINO  
BRANCO 33.3X33.3CM

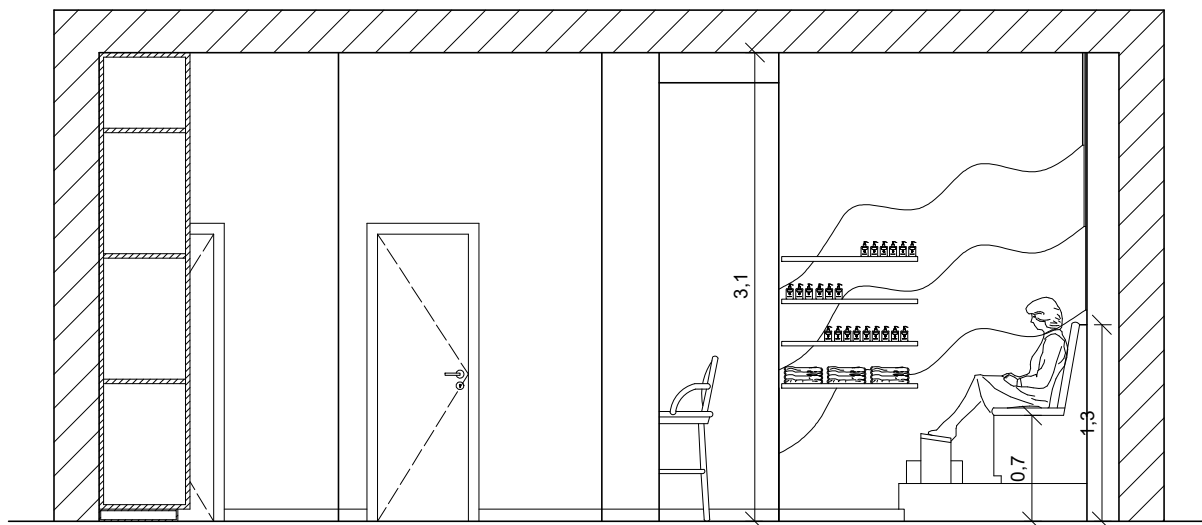
Licenciatura em Design de Interiores e Equipamento	Projeto Final Licenciatura - Remodelação de um Salão de Cabeleireiro e Estética	IPCB/ESART	
UC: Projeto Design de Interiores e Equipamento		Unidades: m	
Orientadores: Pedro Oliveira, Tiago Rodrigues		Escala: 1:50	
Discente: Beatriz Alves	Planta de Pavimento		
Data: 26.06.2023		11/20	



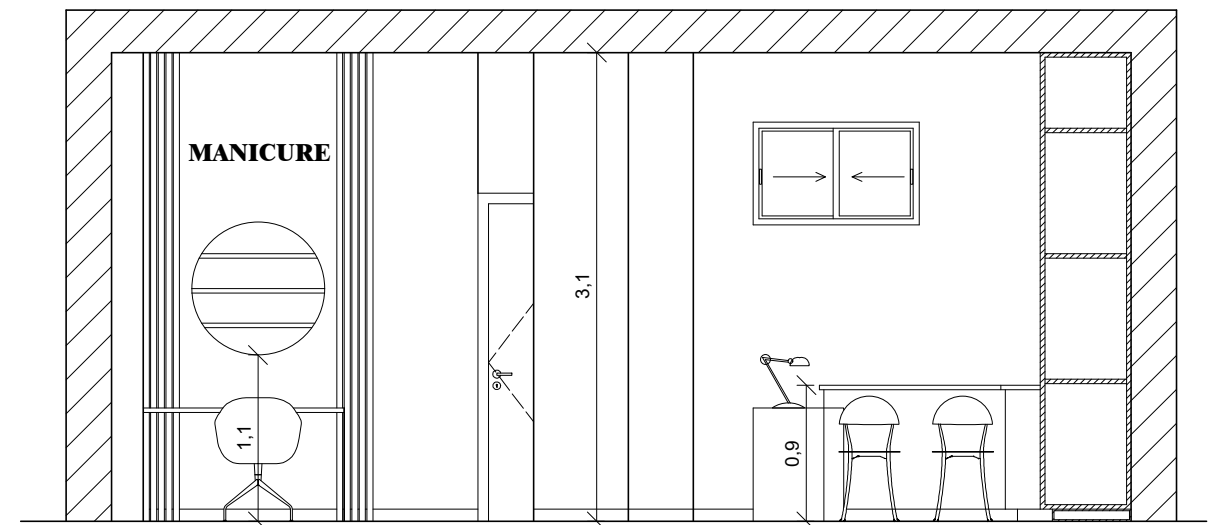
Corte AA'



Corte BB'

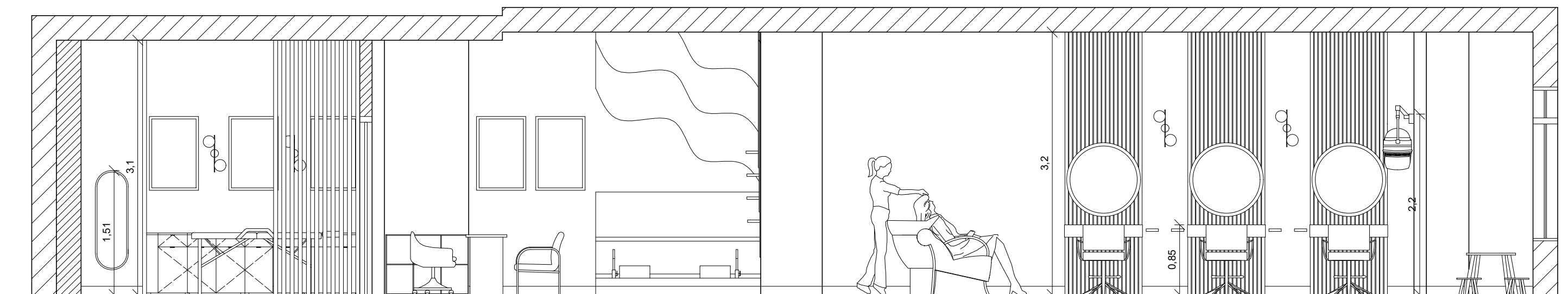


Corte CC'

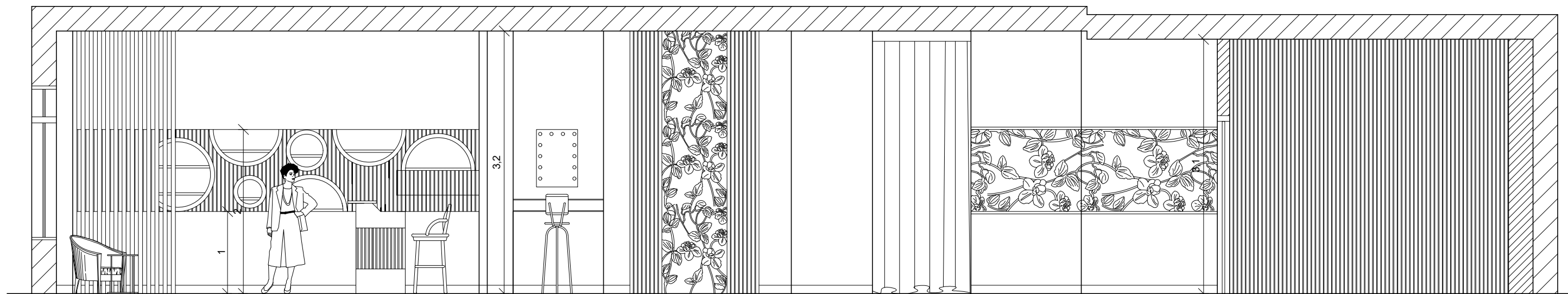


Corte DD'

Licenciatura em Design de Interiores e Equipamento	Projeto Final Licenciatura - Remodelação de um Salão de Cabeleireiro e Estética	IPCB/ESART	
UC: Projeto Design de Interiores e Equipamento		Unidades: m	
Orientadores: Pedro Oliveira, Tiago Rodrigues	Corte AA' Corte BB' Corte CC' Corte DD'	Escala: 1:50	
Discente: Beatriz Alves		12/20	
Data: 26.06.2023			

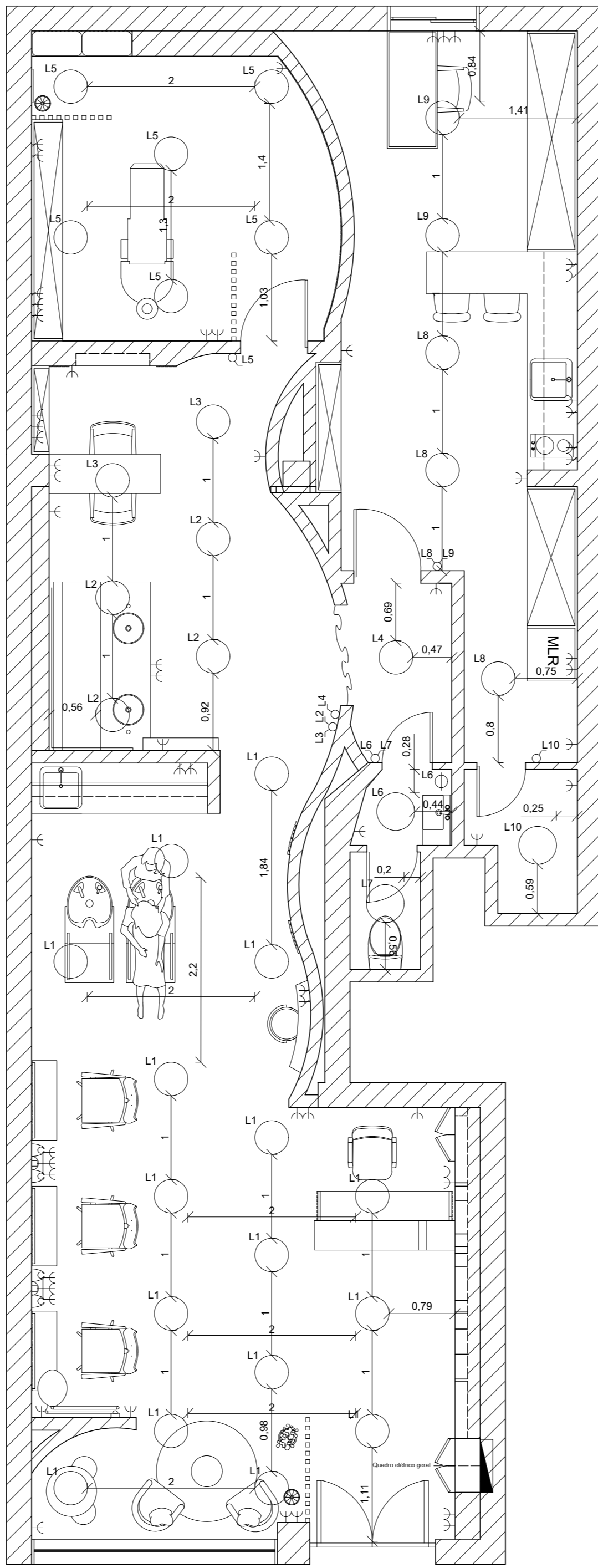


Corte EE'



Corte FF'

Licenciatura em Design de Interiores e Equipamento	Projeto Final Licenciatura - Remodelação de um Salão de Cabeleireiro e Estética	IPCB/ESART	
UC: Projeto Design de Interiores e Equipamento		Unidades: m	
Orientadores: Pedro Oliveira, Tiago Rodrigues	Corte EE' Corte FF'	Escala: 1:50	
Discente: Beatriz Alves		13/20	
Data: 26.06.2023			



**Legenda:**

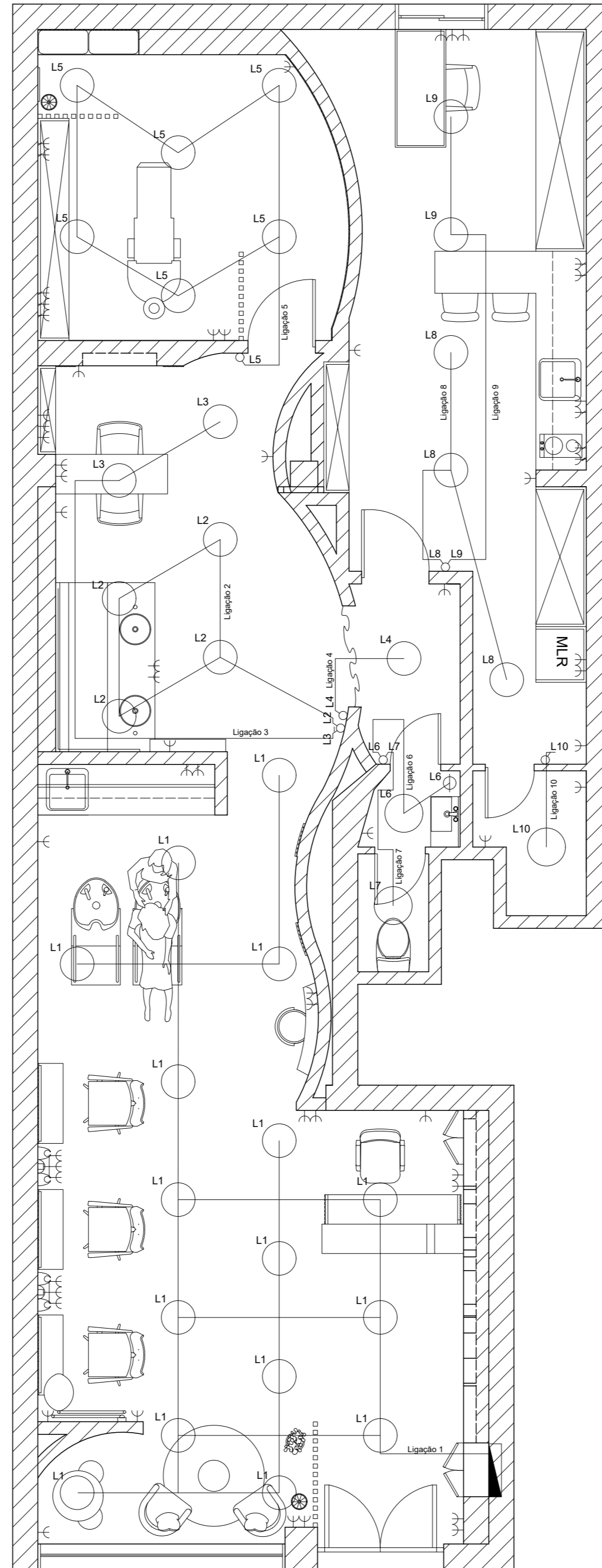
Tomadas e interruptores

- Quadro geral elétrico
- Tomada simples baixa
- Tomada simples média - 1.10m
- Tomada simples alta - 1.80m
- Tomada dupla baixa
- Tomada dupla média - 1.10m
- Tomada tripla média - 1m
- Tomada tripla média - 1m
- Interruptor simples
- Interruptor duplo

Luminárias

- Luminária de pé
- Luminária parede
- Luminária fita LED
- Luminária teto suspenso
- Luminária de teto circular LED
- Luminária de teto circular LED

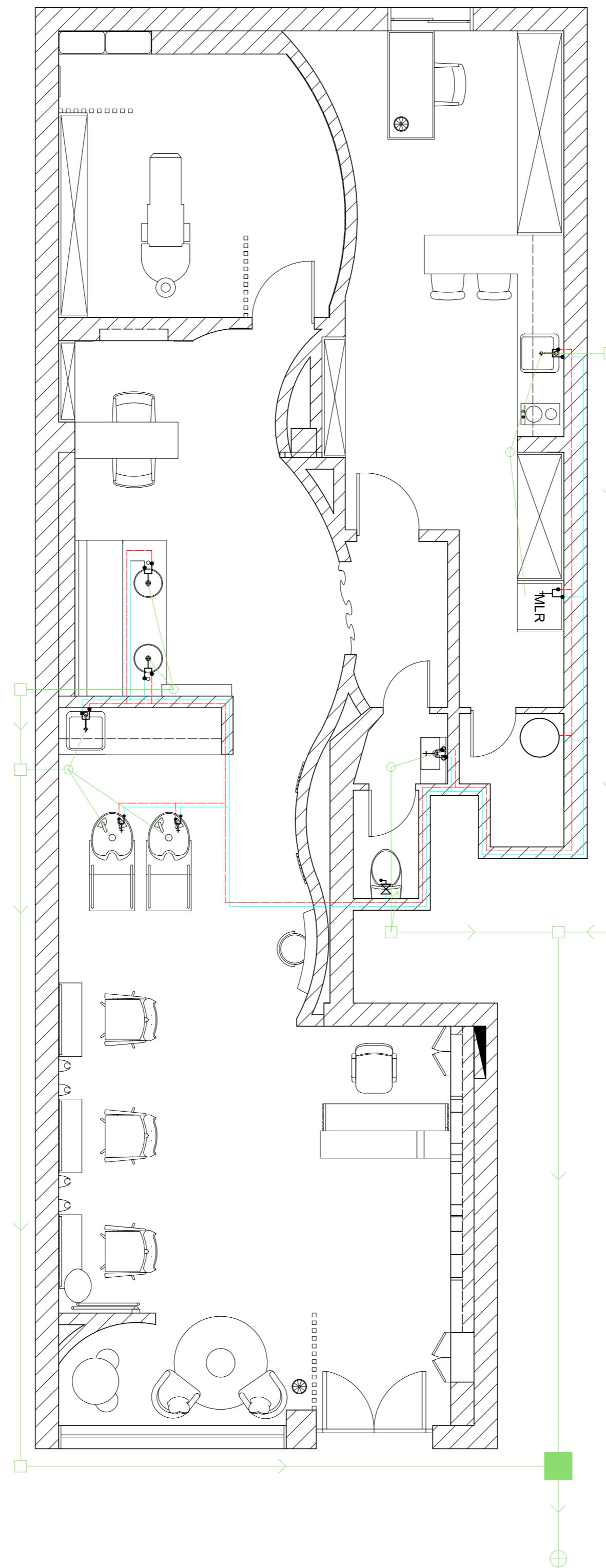
Licenciatura em Design de Interiores e Equipamento	Projeto Final Licenciatura - Remodelação de um Salão de Cabeleireiro e Estética	IPCB/ESART	
UC: Projeto Design de Interiores e Equipamento		Unidades: m	
Orientadores: Pedro Oliveira, Tiago Rodrigues	Planta de Iluminação e Tomadas	Escala: 1:50	
Discente: Beatriz Alves		14/20	
Data: 26.06.2023			



**Legenda:**

Ligação 1	Corresponde às luminárias L1
Ligação 2	Luminárias ligadas através do interruptor L2
Ligação 3	Luminárias ligadas através do interruptor L3
Ligação 4	Luminárias ligadas através do interruptor L4
Ligação 5	Luminárias ligadas através do interruptor L5
Ligação 6	Luminárias ligadas através do interruptor L6
Ligação 7	Luminárias ligadas através do interruptor L7
Ligação 8	Luminárias ligadas através do interruptor L8
Ligação 9	Luminárias ligadas através do interruptor L9
Ligação 10	Luminárias ligadas através do interruptor L10

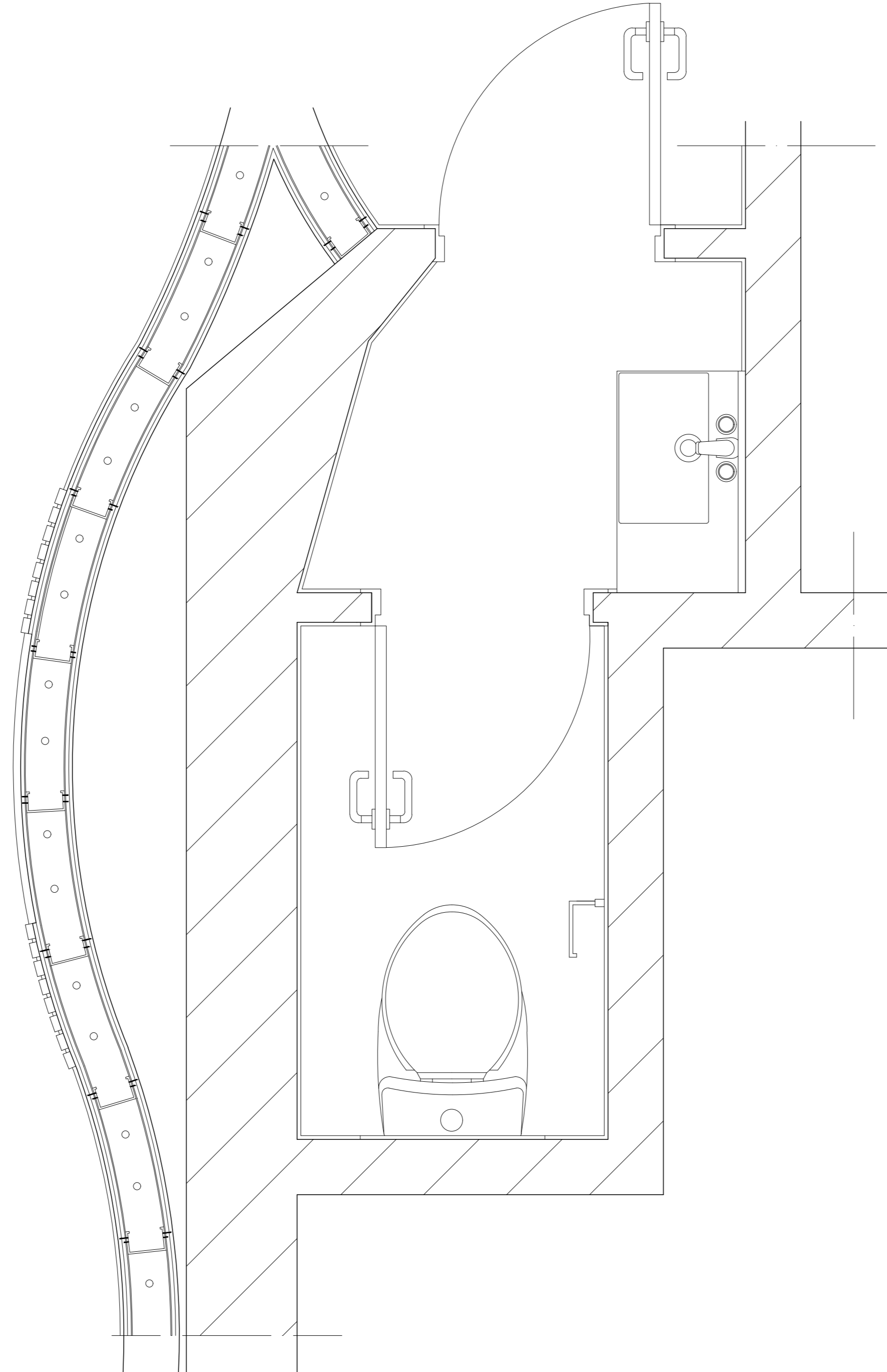
Licenciatura em Design de Interiores e Equipamento	Projeto Final Licenciatura - Remodelação de um Salão de Cabeleireiro e Estética	IPCB/ESART	
UC: Projeto Design de Interiores e Equipamento		Unidades: m	
Orientadores: Pedro Oliveira, Tiago Rodrigues	Planta de Ligação de Luminárias	Escala: 1:50	
Discente: Beatriz Alves		15/20	
Data: 26.06.2023			

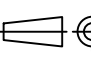


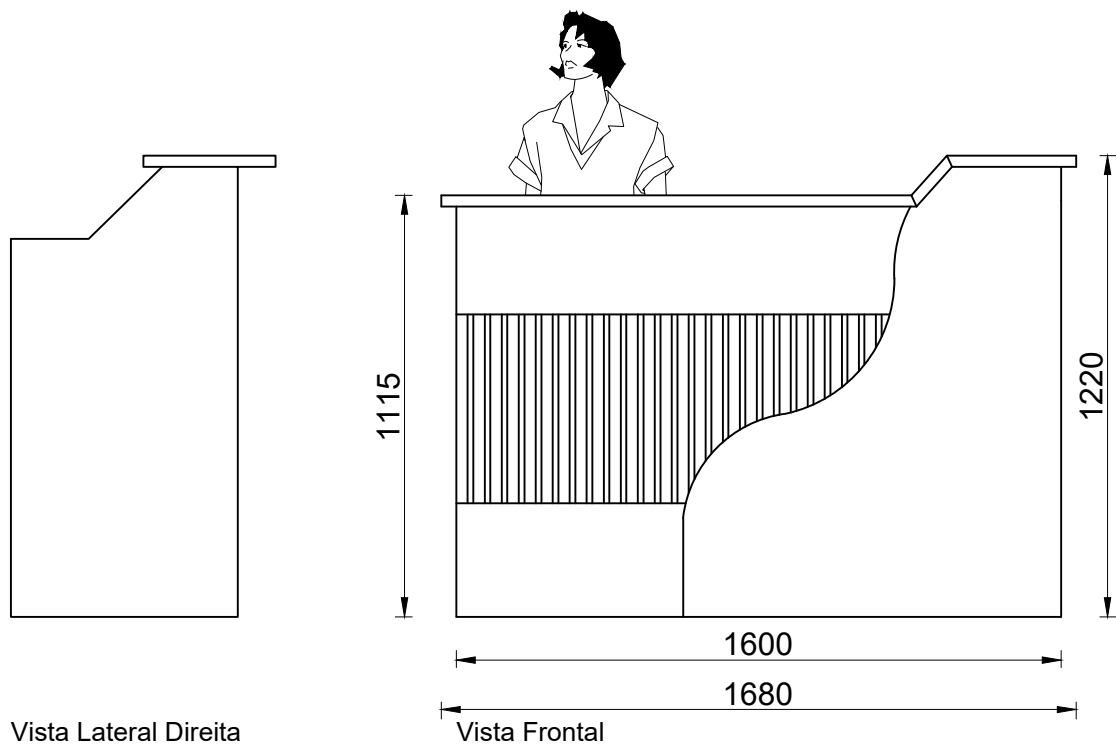
**Legenda:**

- Rede de Abastecimento de Água Fria
- Rede de Abastecimento de Água Quente
- Válvula Flutuadora
- Torneira Misturadora
- Contador da Água
- Direção da inclinação da tubagem
- Sifão de Pavimento
- Caixa de Inspeção
- Caixa do Ramal de Ligação
- Coletor Público
- Cilindro Elétrico

Licenciatura em Design de Interiores e Equipamento	Projeto Final Licenciatura - Remodelação de um Salão de Cabeleireiro e Estética	IPCB/ESART	
UC: Projeto Design de Interiores e Equipamento		Unidades: m	
Orientadores: Pedro Oliveira, Tiago Rodrigues		Escala: 1:50	
Discente: Beatriz Alves	Planta de Esgotos e de Rede de Águas		
Data: 26.06.2023		16/20	



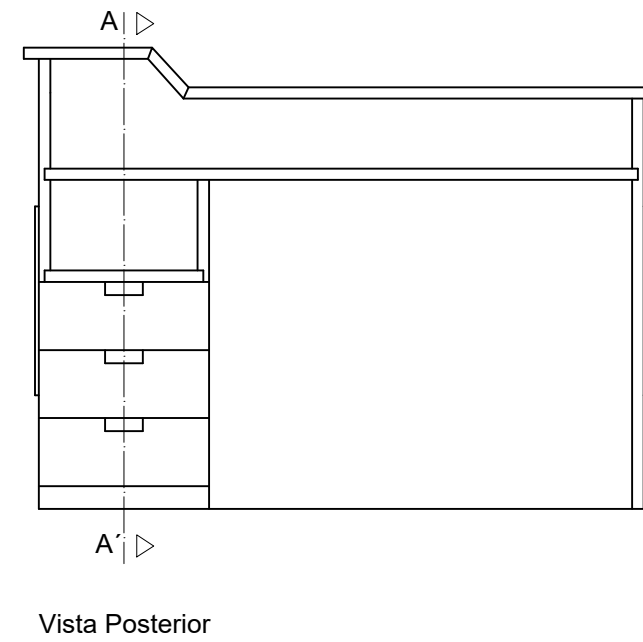
Licenciatura em Design de Interiores e Equipamento	Projeto Final Licenciatura - Remodelação de um Salão de Cabeleireiro e Estética	IPCB/ESART	
UC: Projeto Design de Interiores e Equipamento		Unidades: m	
Orientadores: Pedro Oliveira, Tiago Rodrigues	Planta de Pormenorização	Escala: 1:10	
Discente: Beatriz Alves		17/20	
Data: 26.06.2023			



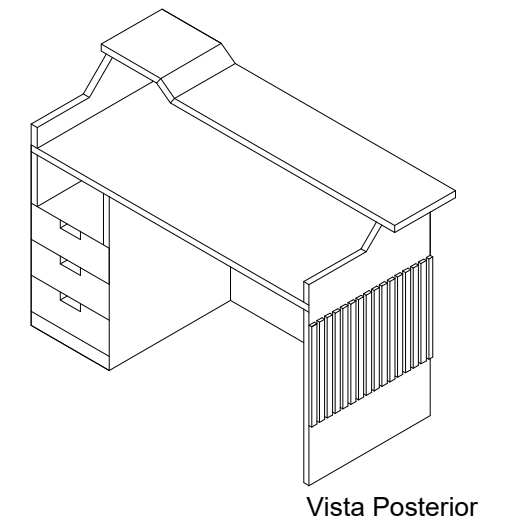
Vista Lateral Direita

Vista Frontal

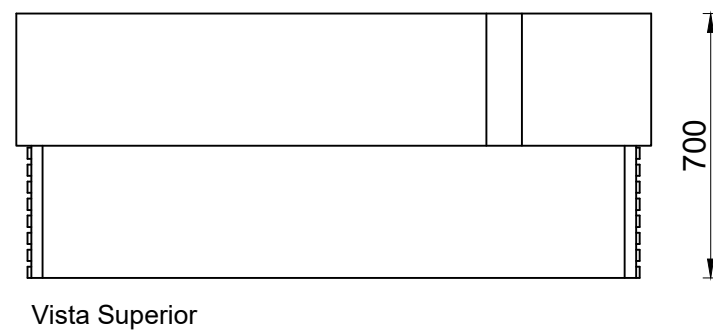
Vista Lateral Esquerda



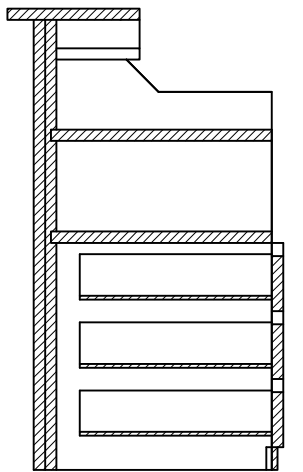
Vista Posterior



Vista Posterior



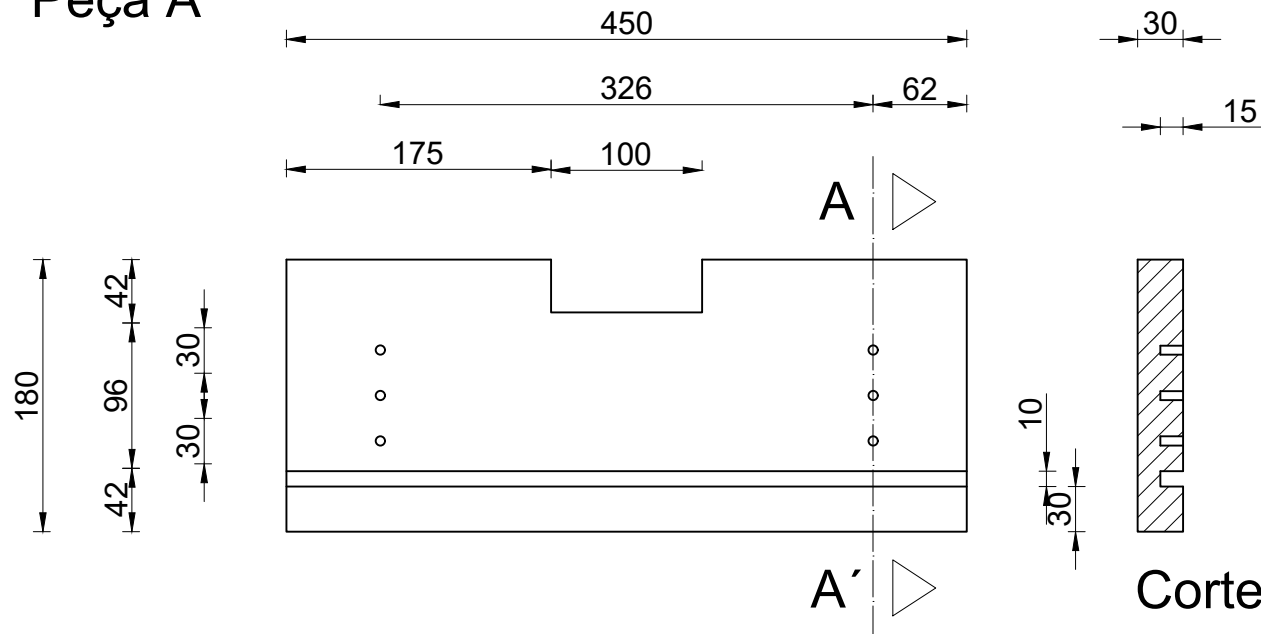
Vista Superior



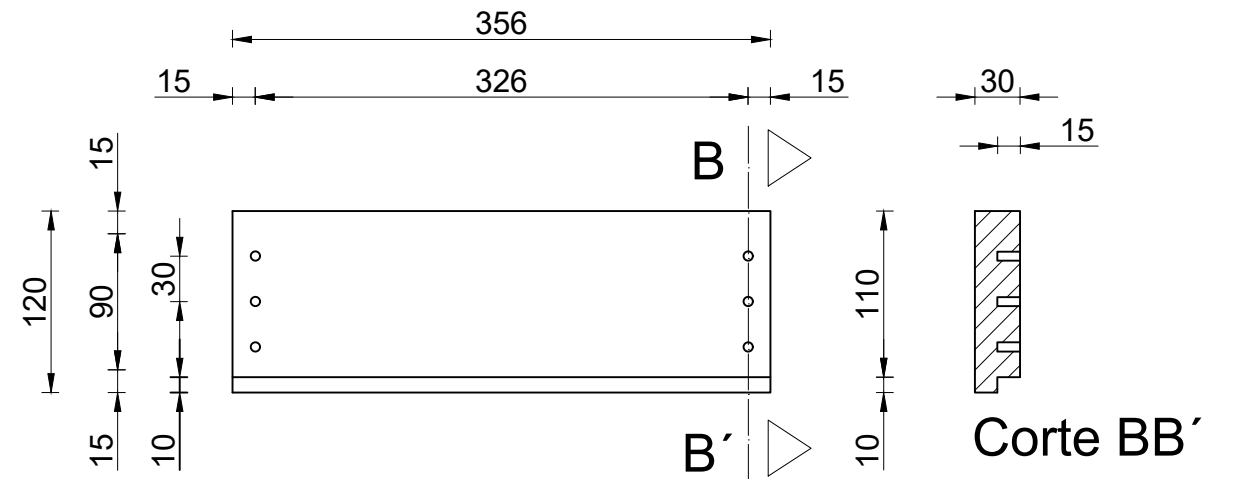
Corte AA'

Licenciatura em Design de Interiores e Equipamento	Balcão Projeto Final Licenciatura - Remodelação de um Salão de Cabeleireiro e Estética	IPCB/ESART	
UC: Projeto Design de Interiores e Equipamento		Unidades: mm	
Orientadores: Pedro Oliveira, Tiago Rodrigues	Desenho de Conjunto	Escala: 1:20	
Discente: Beatriz Alves		18/20	
Data: 26.06.2023			

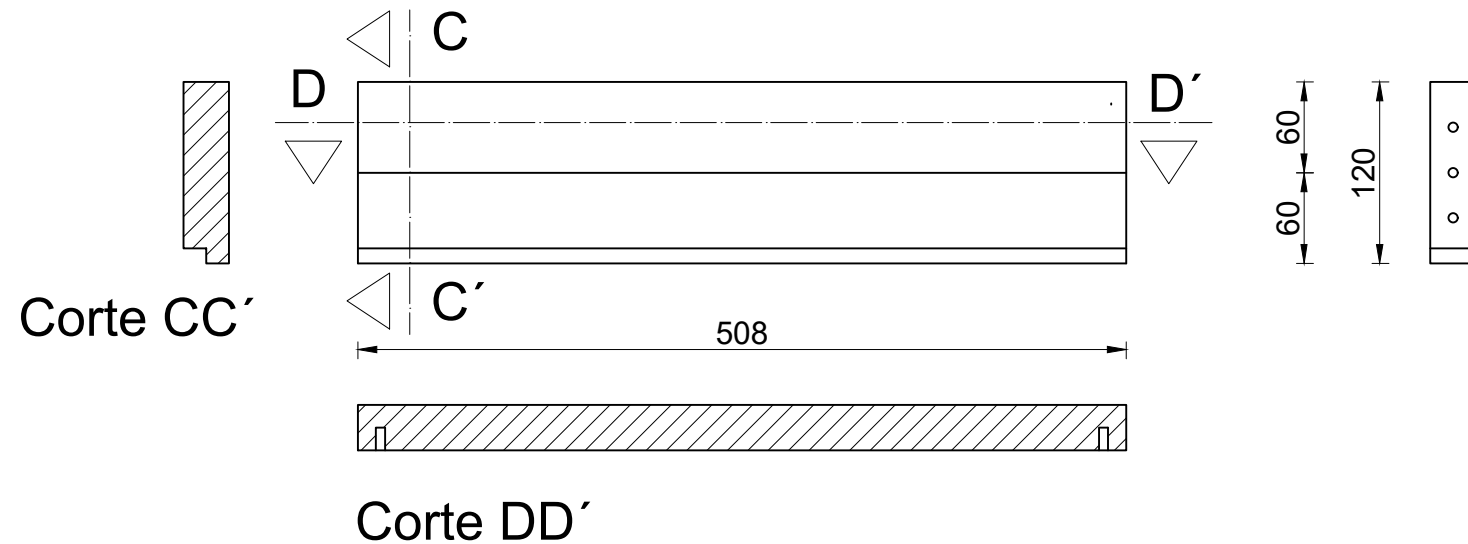
Peça A



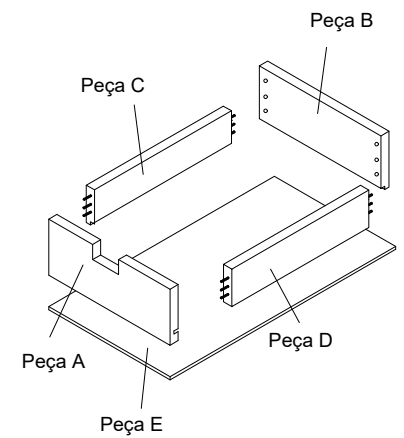
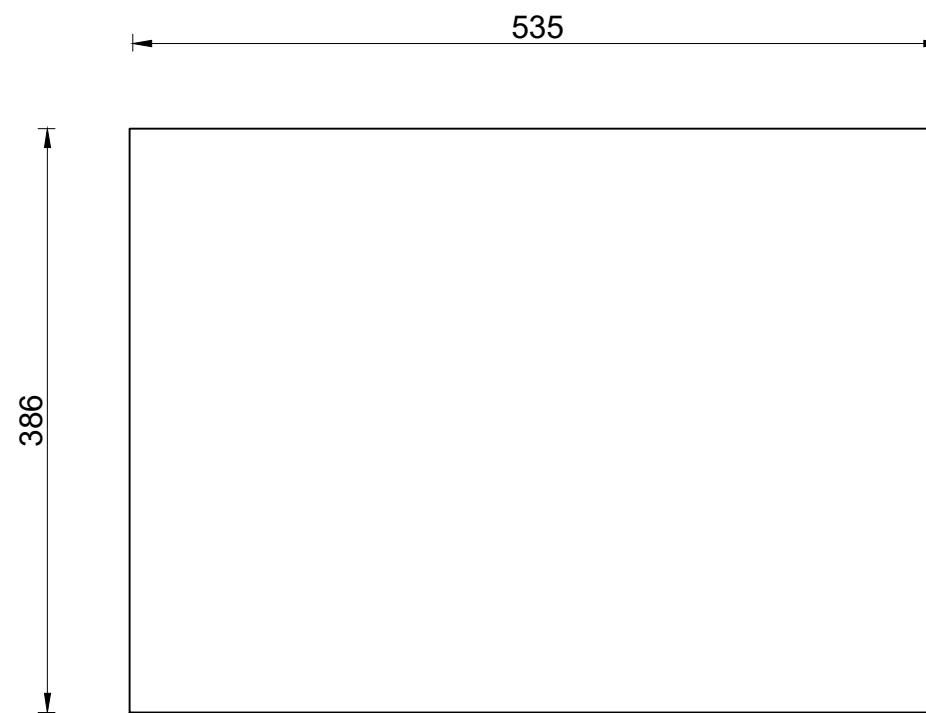
Peça B



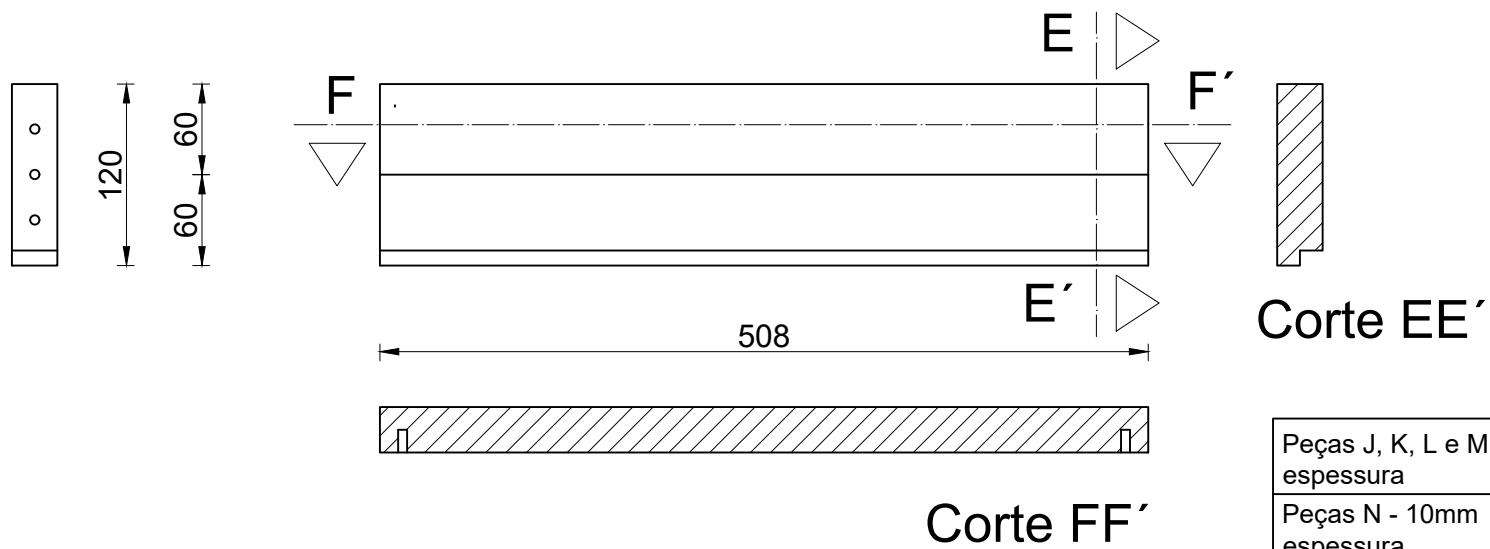
Peça C



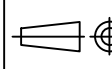
Peça E

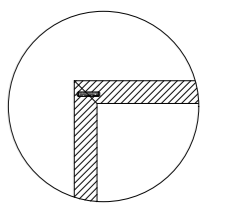
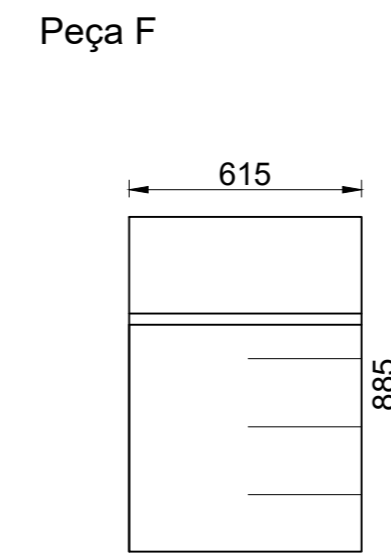
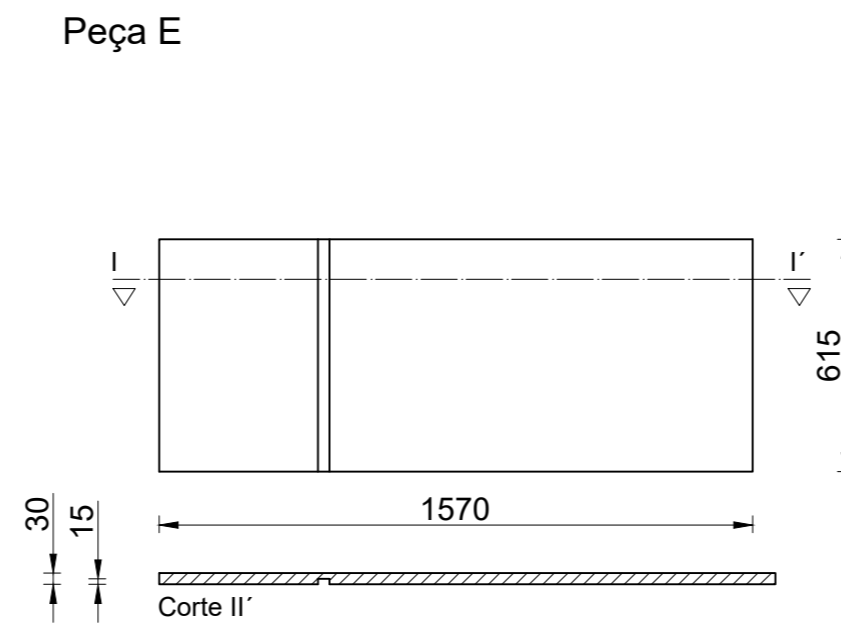
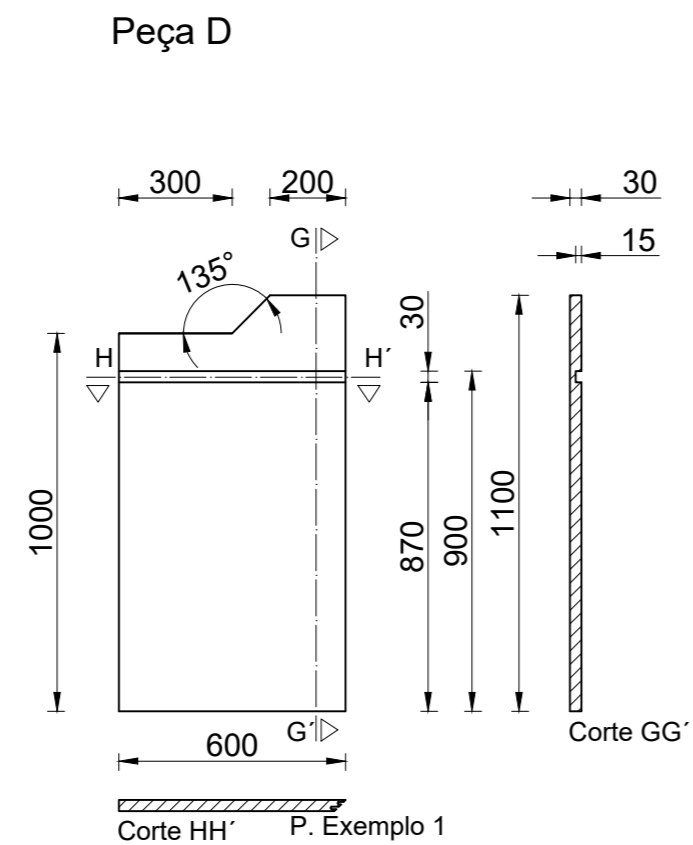
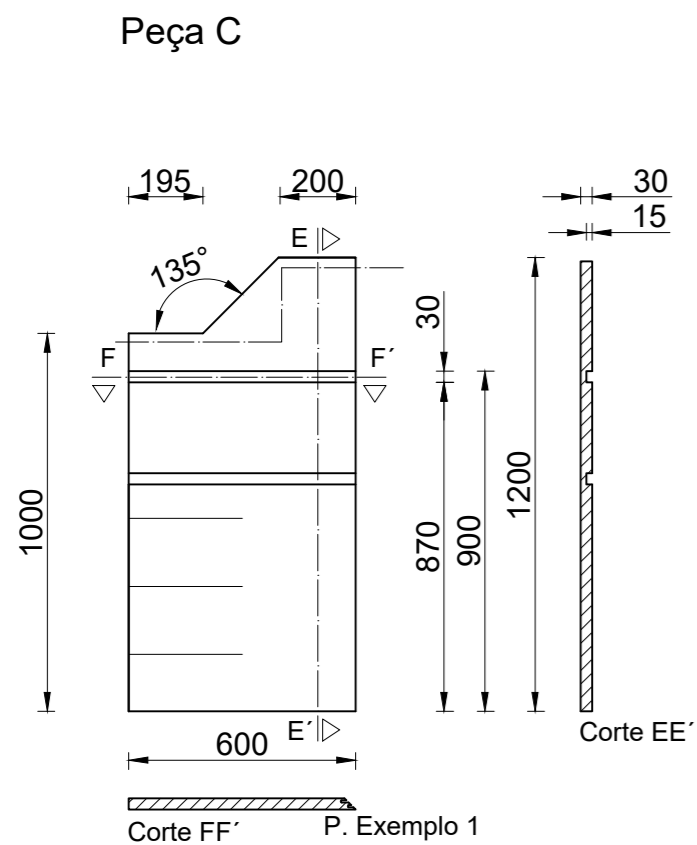
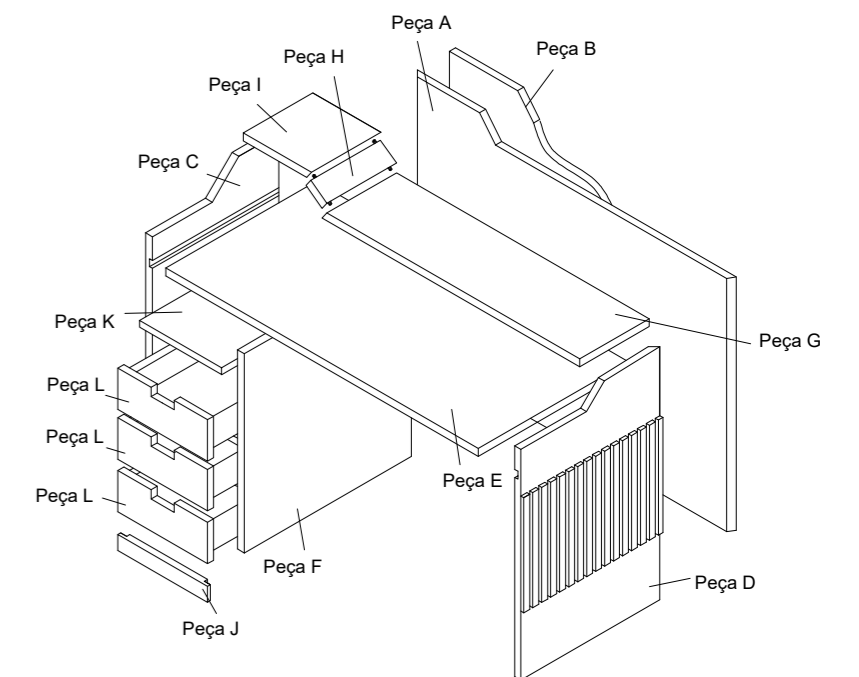
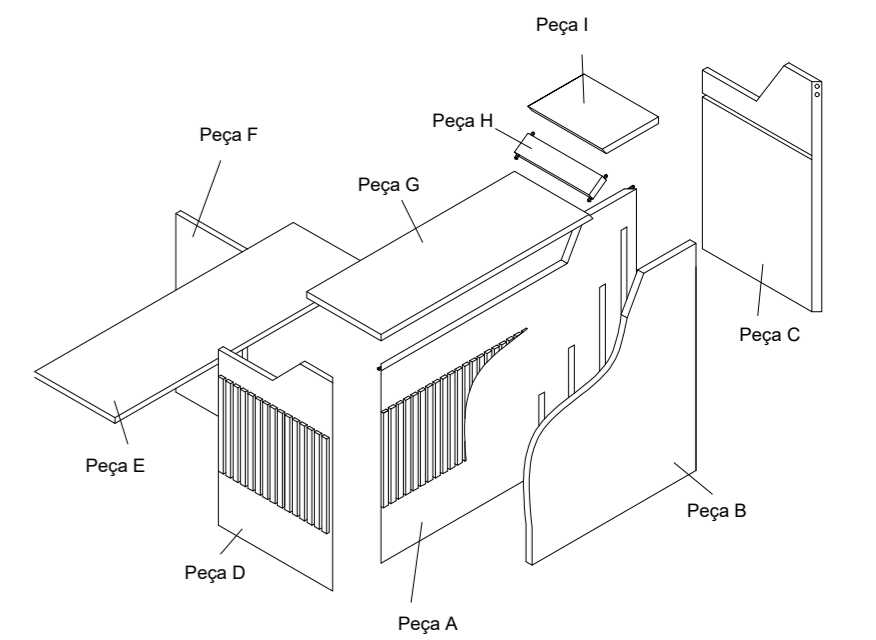
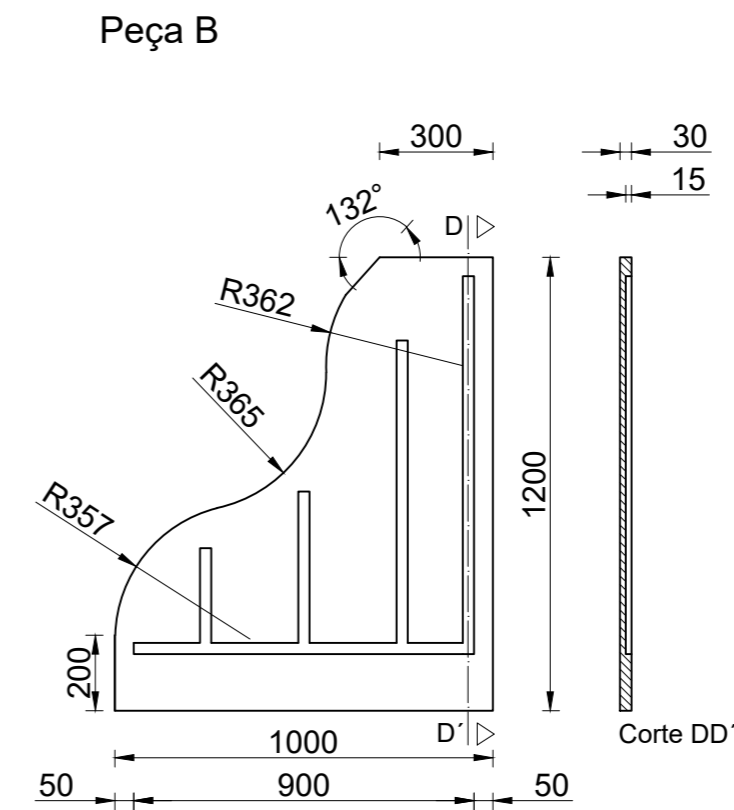
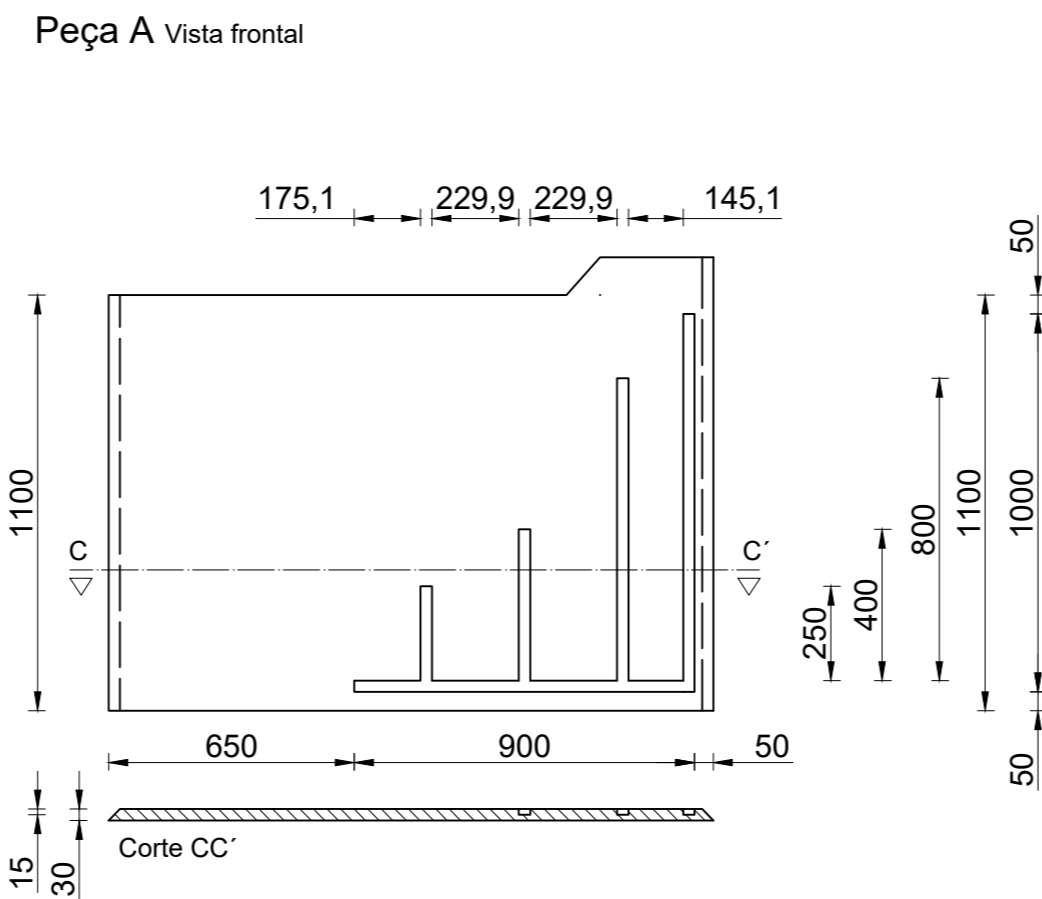
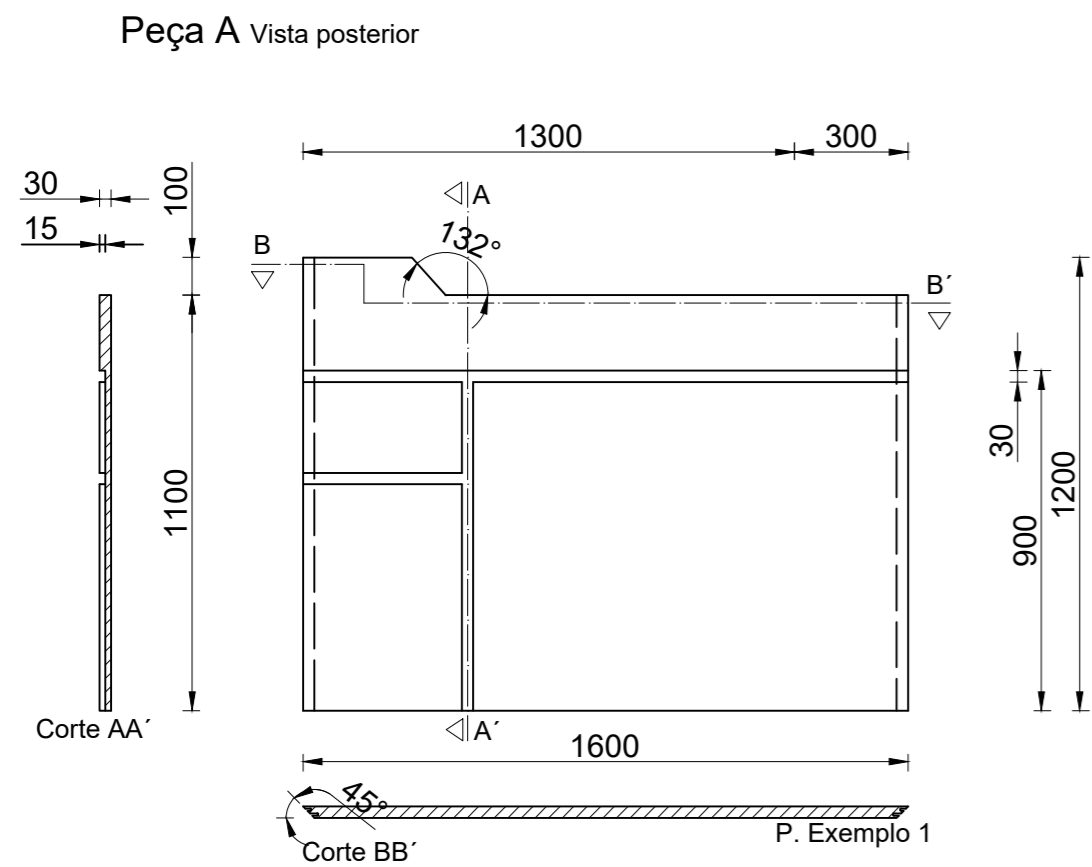


Peça D

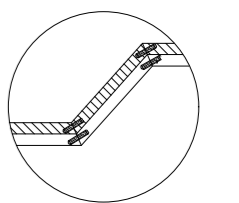
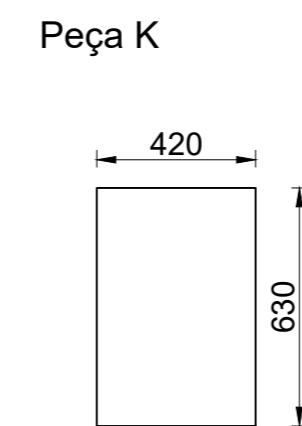
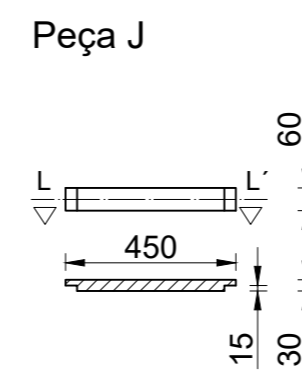
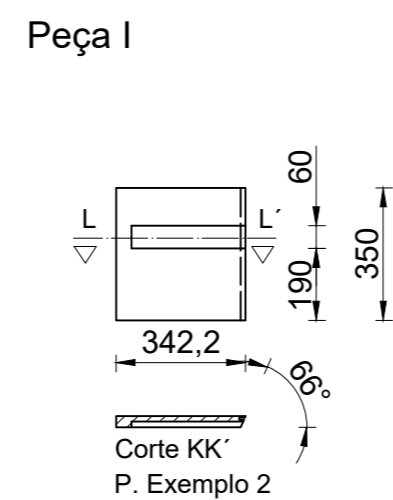
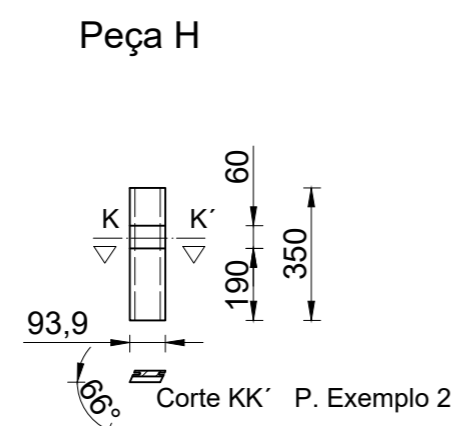
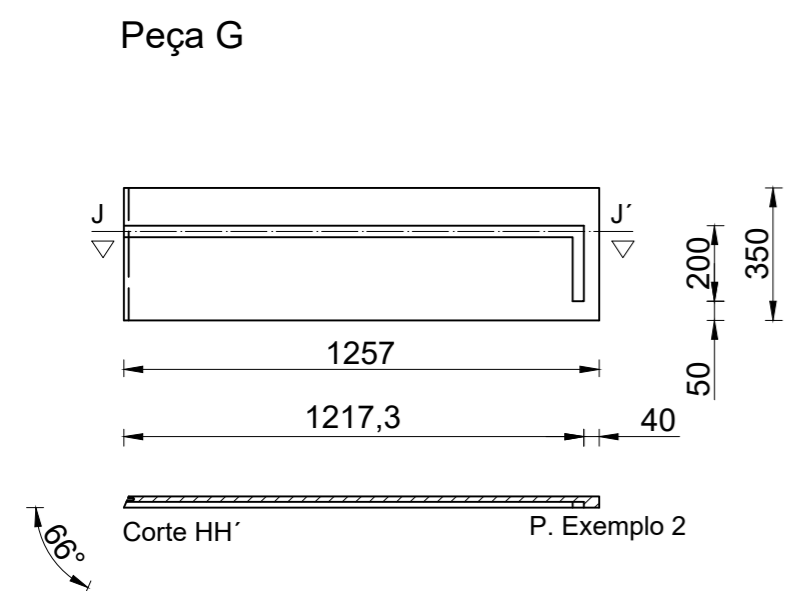


-  Cavilhas de madeira 6x30mm 6 unidades
-  Corrediças 6 unidades
-  Cola branca de madeira

Licenciatura em Design de Interiores e Equipamento	Balcão Projeto Final Licenciatura - Remodelação de um Salão de Cabeleireiro e Estética	IPCB/ESART	
UC: Projeto Design de Interiores e Equipamento			
Orientadores: Pedro Oliveira, Tiago Rodrigues	Desenho para produção Peça L	Unidades: mm	
Discente: Beatriz Alves		Escala: 1:5	
Peças J, K, L e M - 30mm espessura		19/20	
Peças N - 10mm espessura	Data: 26.06.2023		



**Pormenor encaixe Exemplo 1**



**Pormenor encaixe Exemplo 2**

Materiais a utilizar	Varas de madeira 250, 400, 800, 1000mm x 30mm	Licenciatura em Design de Interiores e Equipamento	Balcão Projeto Final Licenciatura - Remodelação de um Salão de Cabelheiro e Estética	30mm de espessura	
	Cavilhas de madeira 6x30mm	8 unidades		Material do balcão: Corian Branco Brilhante e Faia	
	Corrediças	6 unidades	Orientadores: Pedro Oliveira, Tiago Rodrigues	IPCB/ESART	
	Cola branca de madeira		Discente: Beatriz Alves	Unidades: mm	
		Data: 26.06.2023	Desenho para produção		Escala: 1:20
					20/20