

LICENCIATURA EM DESIGN DE INTERIORES E
EQUIPAMENTO

DESENHOS TÉCNICOS

UC Projeto em Design de Interiores e Equipamento

Tiago Nunes
Nº20200890

Orientadores:
Prof. José Simão Gomes
Prof. Tiago Rodrigues

REABILITAÇÃO DE ARMAZÉM PARA ENOTURISMO

ÍNDICE

- 01 Planta de Localização
- 02 Planta de Implantação
- 03 Planta Existente
- 04 Alçados Existente
- 05 Cortes Existente
- 06 Planta de Alterações
- 07 Planta de Apresentação
- 08 Planta Cotada
- 09 Planta de Mobiliário e Equipamento
- 10 Planta de Acabamentos/Pavimento
- 11 Planta de Cobertura
- 12 Alçados Proposta
- 13 Cortes Transversais
- 14 Cortes Longitudinais
- 15 Planta de Iluminação
- 16 Planta de Rede de Água
- 17 Planta de Esgotos
- 18 Planta de Circulação e Zoneamento
- 19 Planta de Acessibilidades
- 20 Planta de Incêndios
- 21 Pormenorização Instalação Sanitária
- 22 Mesa/Expositor - Desenho de Conjunto
- 23 Mesa/Expositor - Desenho de Produção
- 24 Banco Grande/Expositor - Desenho de Conjunto
- 25 Banco Grande/Expositor - Desenho de Produção
- 26 Mesa & Banco Grande/Expositor - Aproveitamento de Chapa
- 27 Mesa & Banco Grande/Expositor - Desenho de Contexto
- 28 Banco Pequeno/Mesa Centro - Desenho de Conjunto
- 29 Banco Pequeno/Mesa Centro - Desenho de Produção
- 30 Banco Pequeno/Mesa Centro - Aproveitamento de Chapa

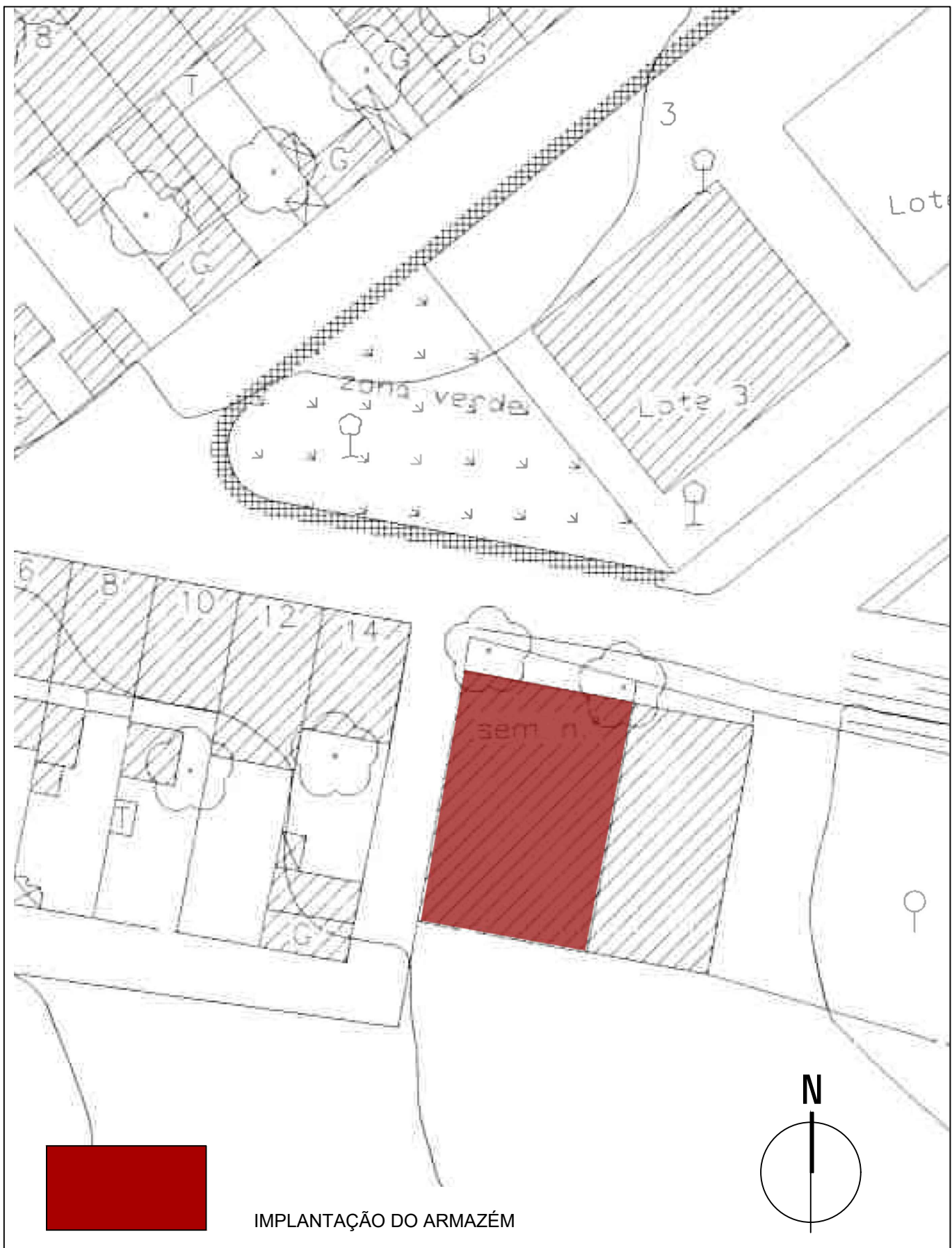


 LIMITE DA ÁREA DA HERDADE

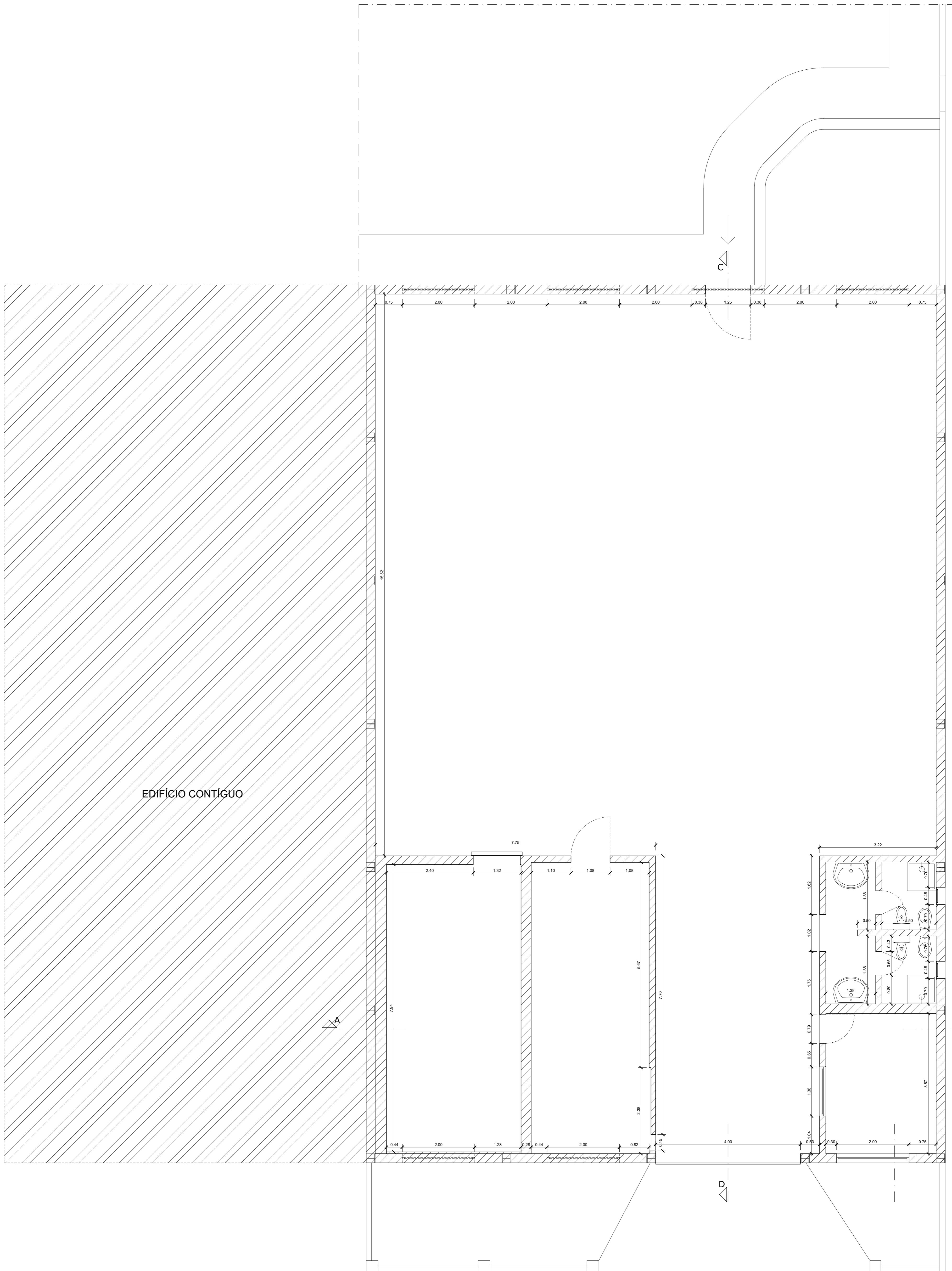
Licenciatura em Design de Interiores e Equipamento
UC: Projeto de Design de Interiores e Equipamento
Orientadores: José Simão e Tiago Rodrigues
Discente: Tiago Nunes Nº 20200890

<p>PROJETO FINAL DE LICENCIATURA REABILITAÇÃO DE ARMAZÉM PARA ENOTURISMO</p>
<p>PLANTA DE LOCALIZAÇÃO</p>

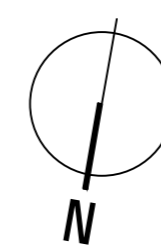
IPCB - ESART
Unidades: m
ESCALA: 1:2000
Data: Junho de 2023
01/30



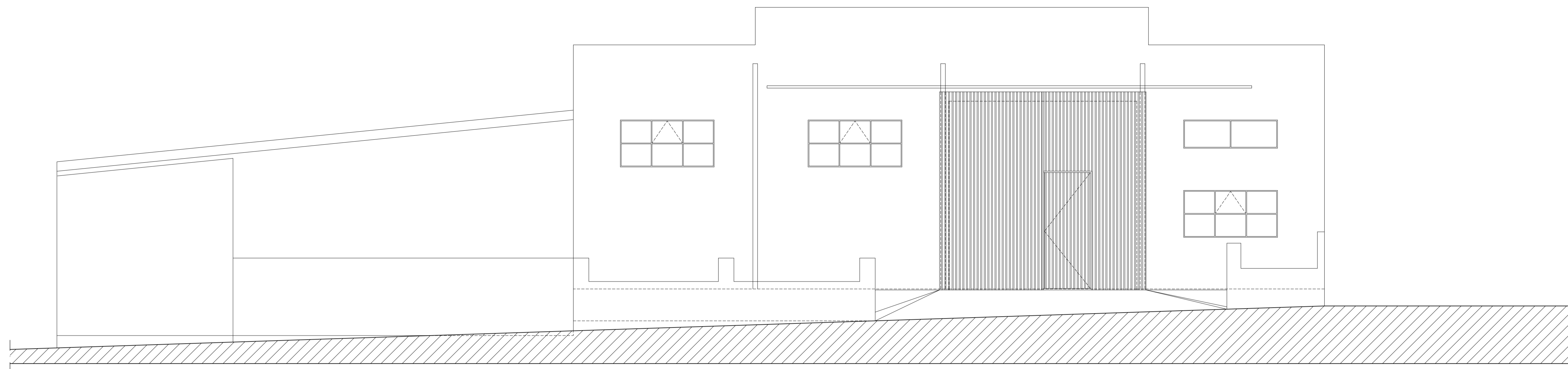
Licenciatura em Design de Interiores e Equipamento	<p align="center"> PROJETO FINAL DE LICENCIATURA REABILITAÇÃO DE ARMAZÉM PARA ENOTURISMO </p>	IPCB - ESART
UC: Projeto de Design de Interiores e Equipamento		Unidades: m
Orientadores: José Simão e Tiago Rodrigues	<p align="center"> PLANTA DE IMPLANTAÇÃO DO ARMAZÉM </p>	ESCALA: 1:500
Discente: Tiago Nunes Nº 20200890		Data: Junho de 2023
		02/30



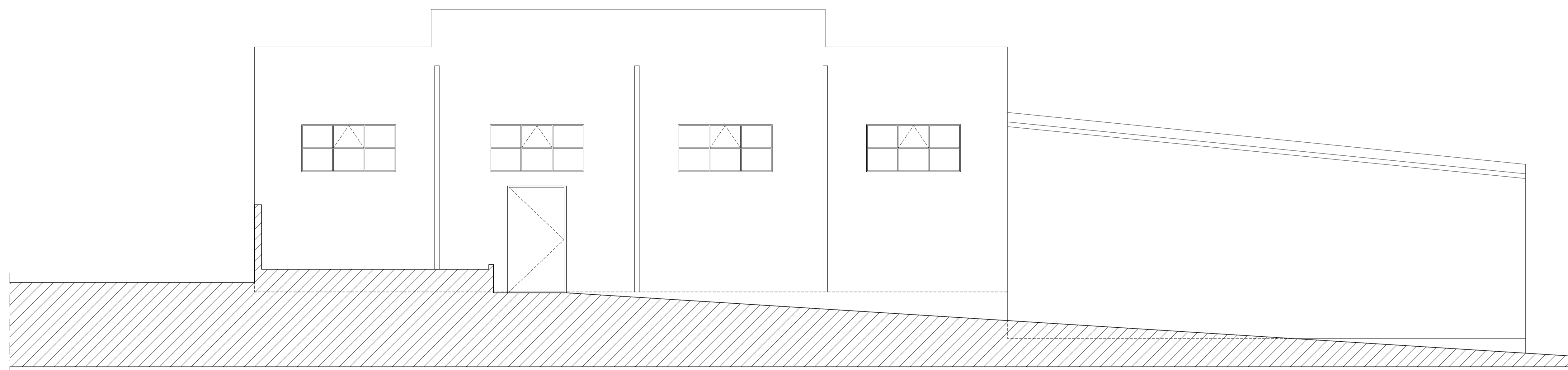
EDIFÍCIO CONTÍGUO



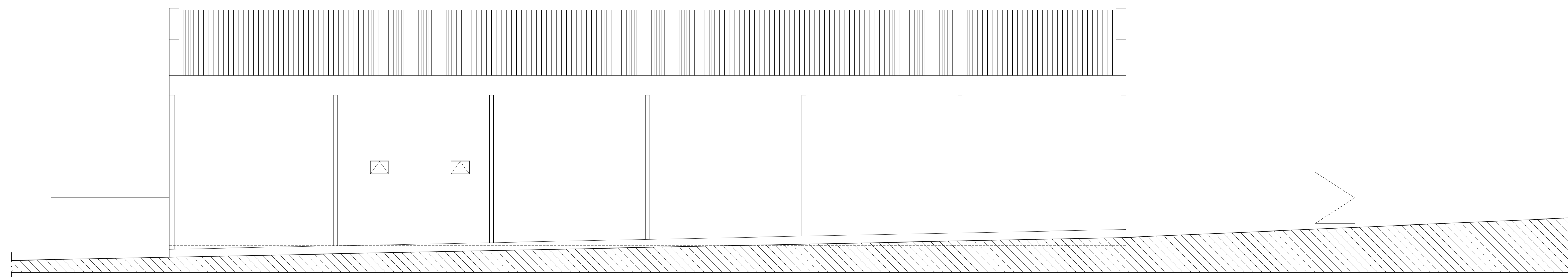
Licenciatura em Design de Interiores e Equipamento	PROJETO FINAL DE LICENCIATURA REABILITAÇÃO DE ARMAZÉM PARA ENOTURISMO	IPCB - ESART
UC: Projeto de Design de Interiores e Equipamento		Unidades: m
Orientadores: José Simão e Tiago Rodrigues	PLANTA EXISTENTE	ESCALA: 1:50
Discente: Tiago Nunes Nº 20200890		Data: Junho de 2023
		03/30



ALÇADO NORTE

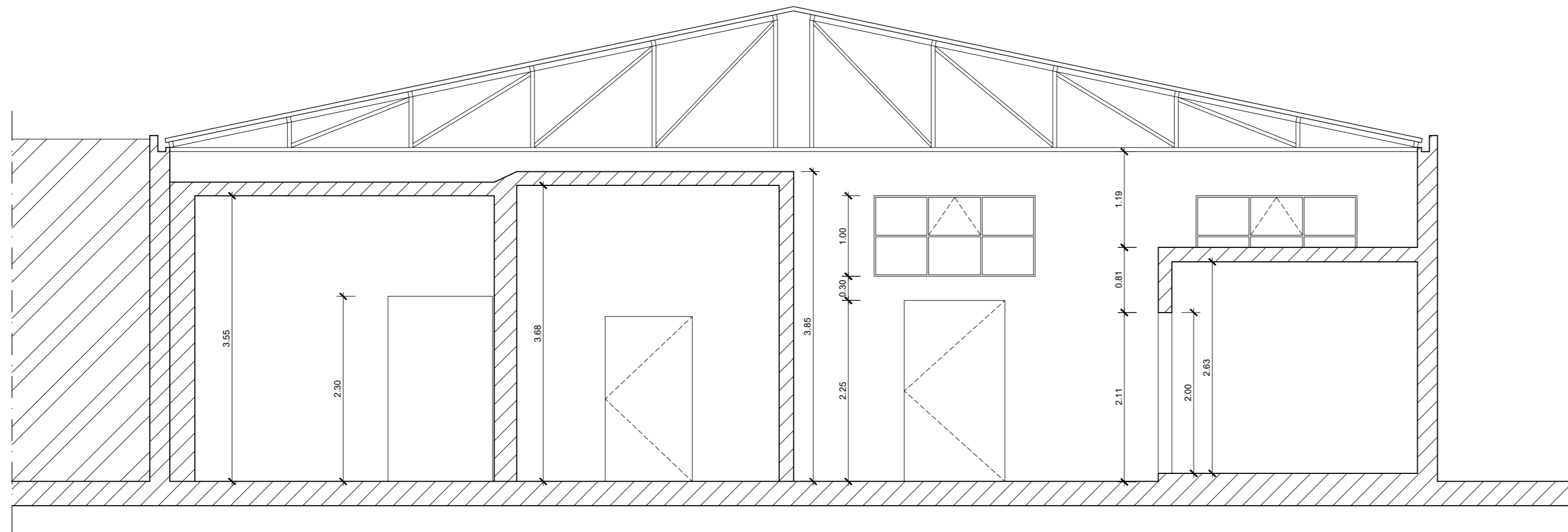


ALÇADO SUL

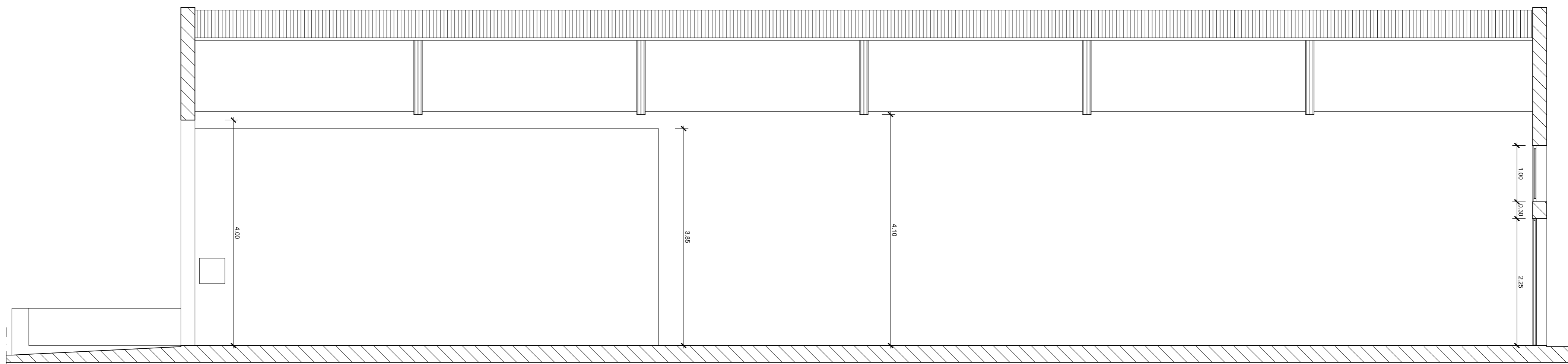


ALÇADO POENTE

Licenciatura em Design de Interiores e Equipamento	PROJETO FINAL DE LICENCIATURA REABILITAÇÃO DE ARMAZÉM PARA ENOTURISMO	IPCB - ESART
UC: Projeto de Design de Interiores e Equipamento		Unidades: m ESCALA: 1:50
Orientadores: José Simão e Tiago Rodrigues	ALÇADOS DO EXISTENTE	Data: Junho de 2023
Discente: Tiago Nunes Nº 20200890		04/30

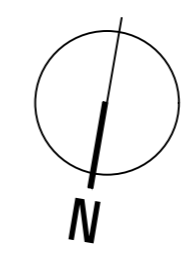
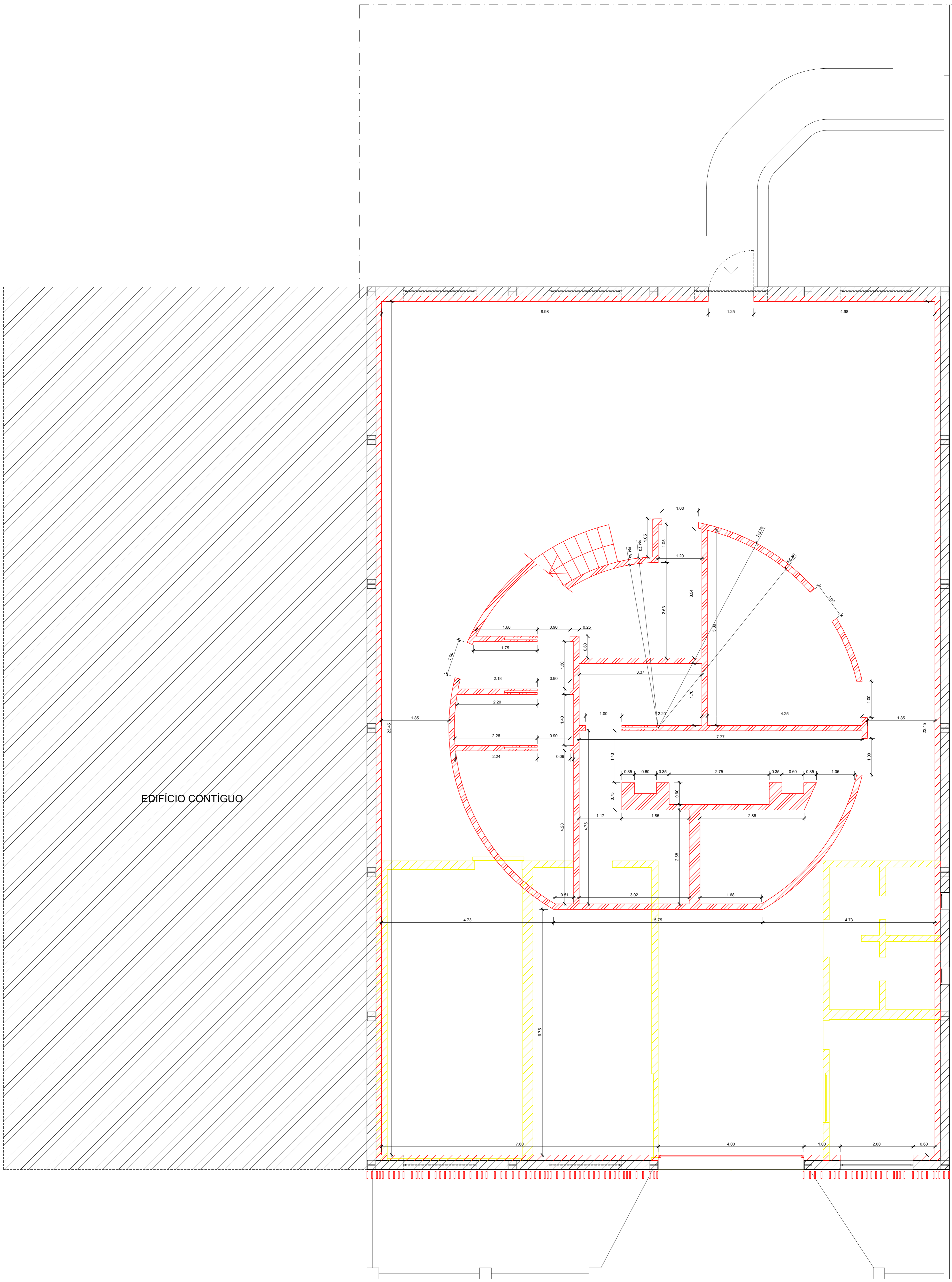


CORTE AB

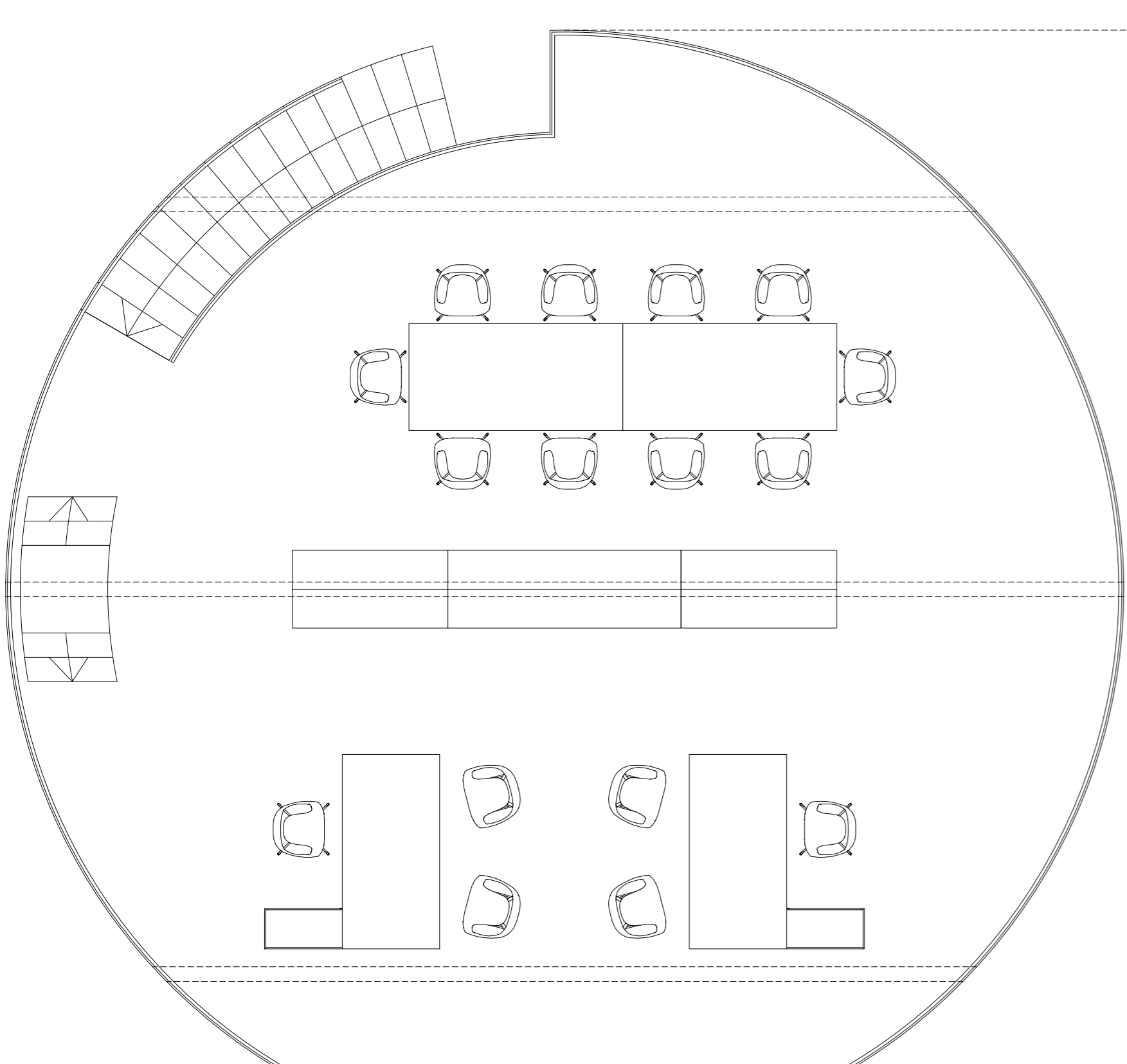


CORTE CD

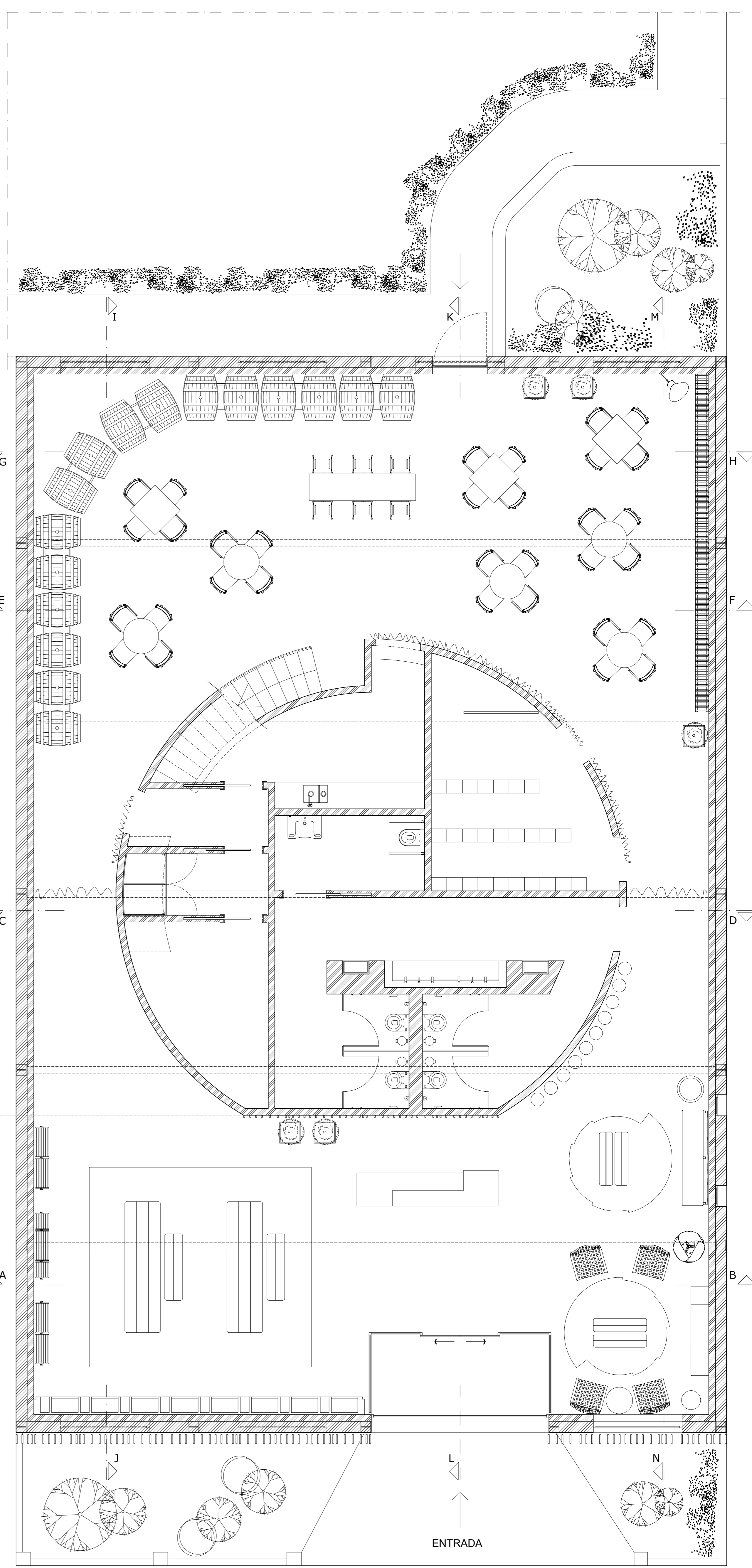
Licenciatura em Design de Interiores e Equipamento	PROJETO FINAL DE LICENCIATURA REABILITAÇÃO DE ARMAZÉM PARA ENOTURISMO	IPCB - ESART
UC: Projeto de Design de Interiores e Equipamento		Unidades: m
Orientadores: José Simão e Tiago Rodrigues	CORTES DO EXISTENTE AB & CD	ESCALA: 1:50
Discente: Tiago Nunes Nº 20200890		Data: Junho de 2023
		05/30



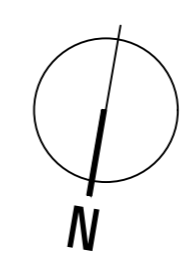
Licenciatura em Design de Interiores e Equipamento	PROJETO FINAL DE LICENCIATURA REABILITAÇÃO DE ARMAZÉM PARA ENOTURISMO	IPCB - ESART
UC: Projeto de Design de Interiores e Equipamento		Unidades: m
Orientadores: José Simão e Tiago Rodrigues	PLANTA DE ALTERAÇÕES	ESCALA: 1:50
Discente: Tiago Nunes Nº 20200890		Data: Junho de 2023
		06/30



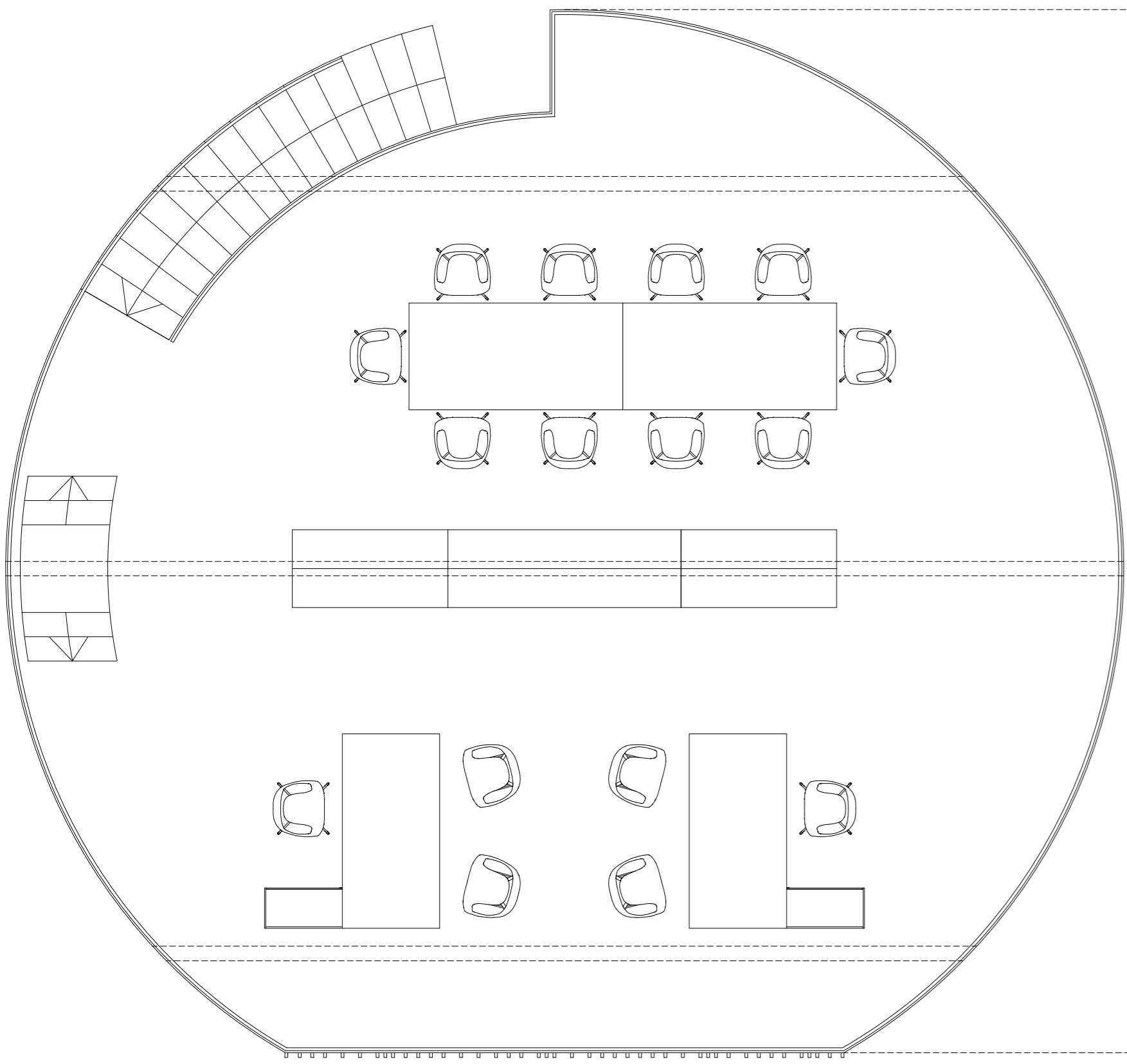
PLANTA MEZZANINE



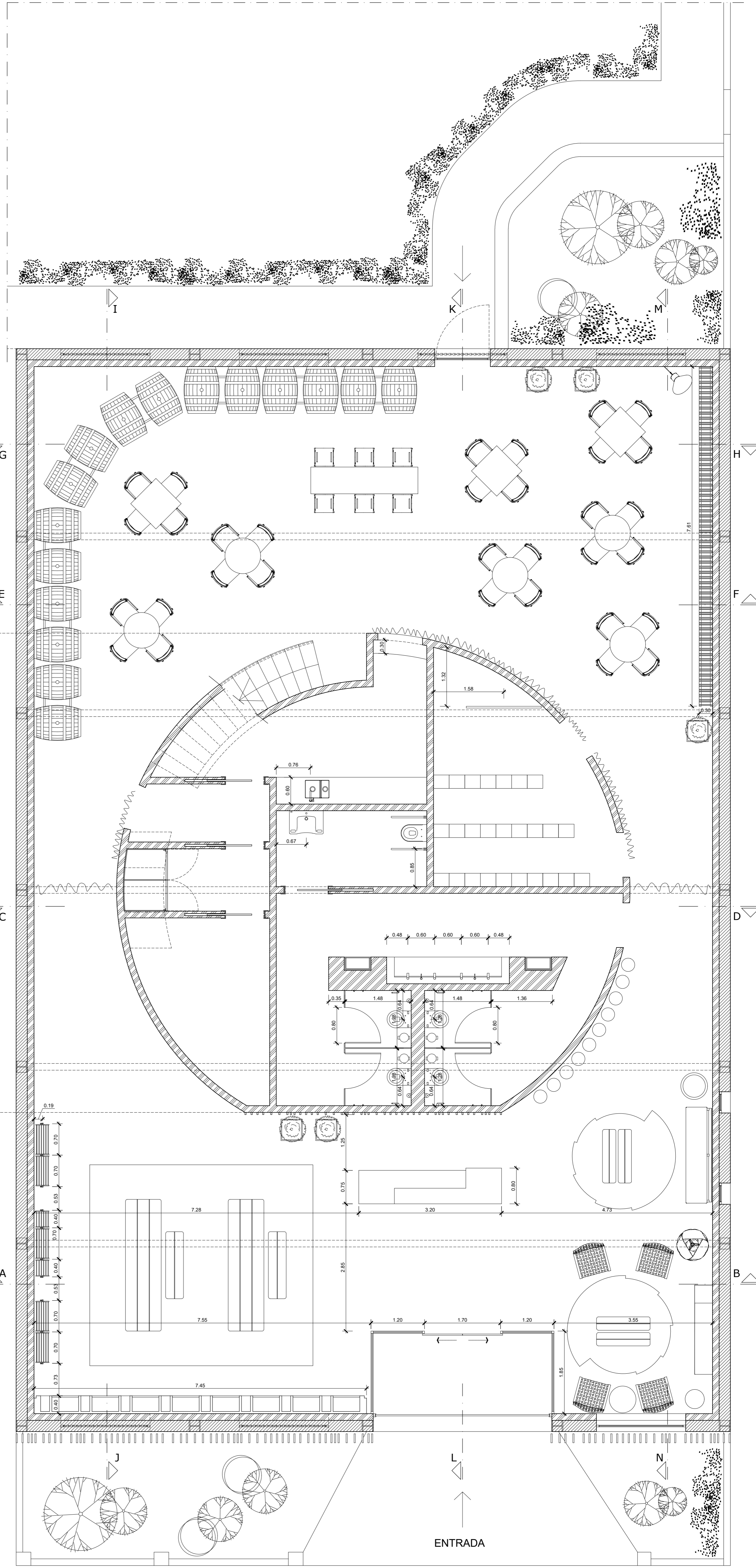
PLANTA PISO TÉRREO



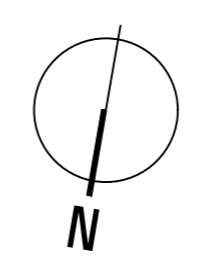
Licenciatura em Design de Interiores e Equipamento	PROJETO FINAL DE LICENCIATURA REABILITAÇÃO DE ARMAZÉM PARA ENOTURISMO	IPCB - ESART
UC: Projeto de Design de Interiores e Equipamento		Unidades: m
Orientadores: José Simão e Tiago Rodrigues	PLANTA APRESENTAÇÃO (PROPOSTA)	ESCALA: 1:50
Discente: Tiago Nunes Nº 20200890		Data: Junho de 2023
		07/30



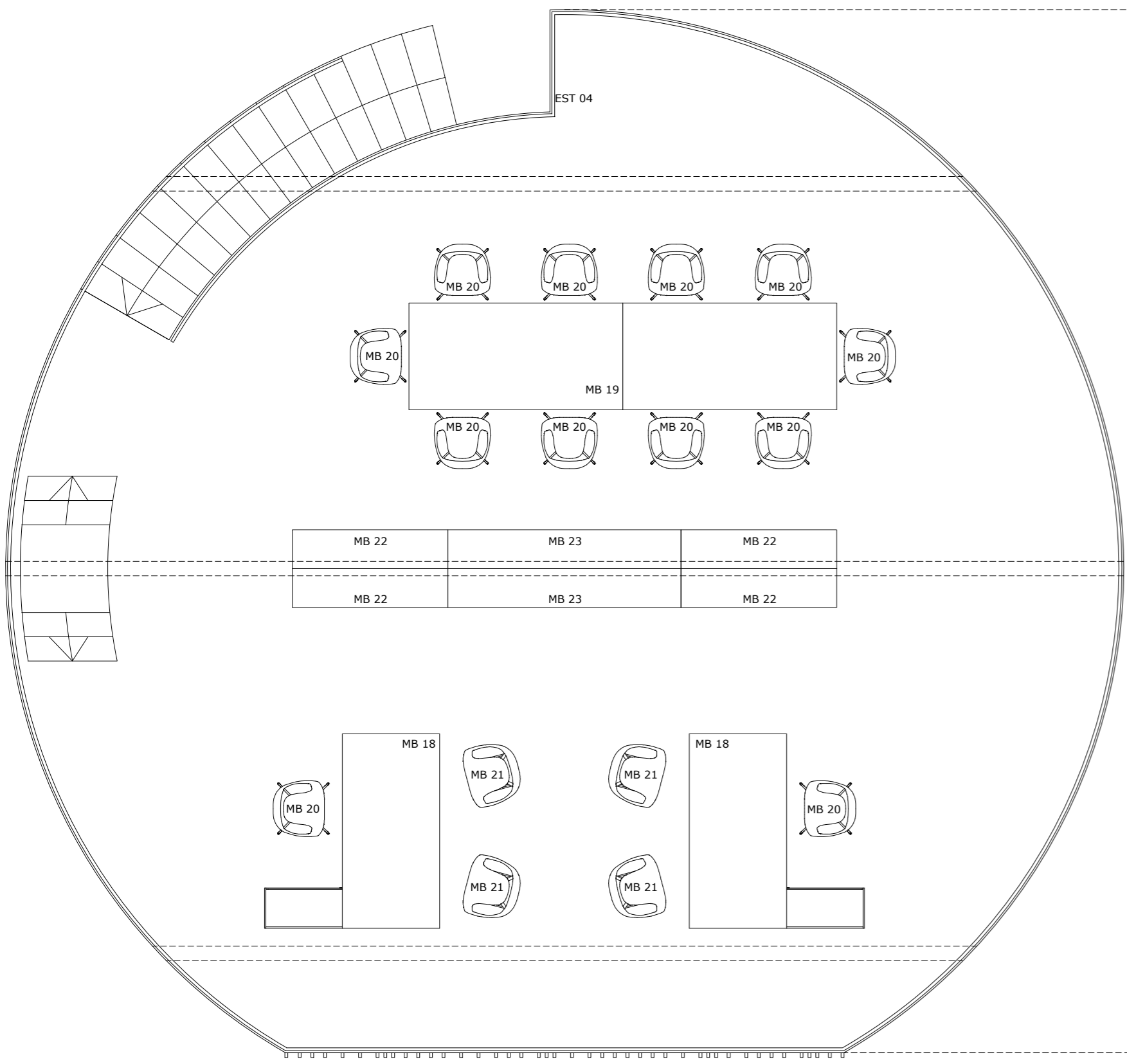
PLANTA MEZZANINE



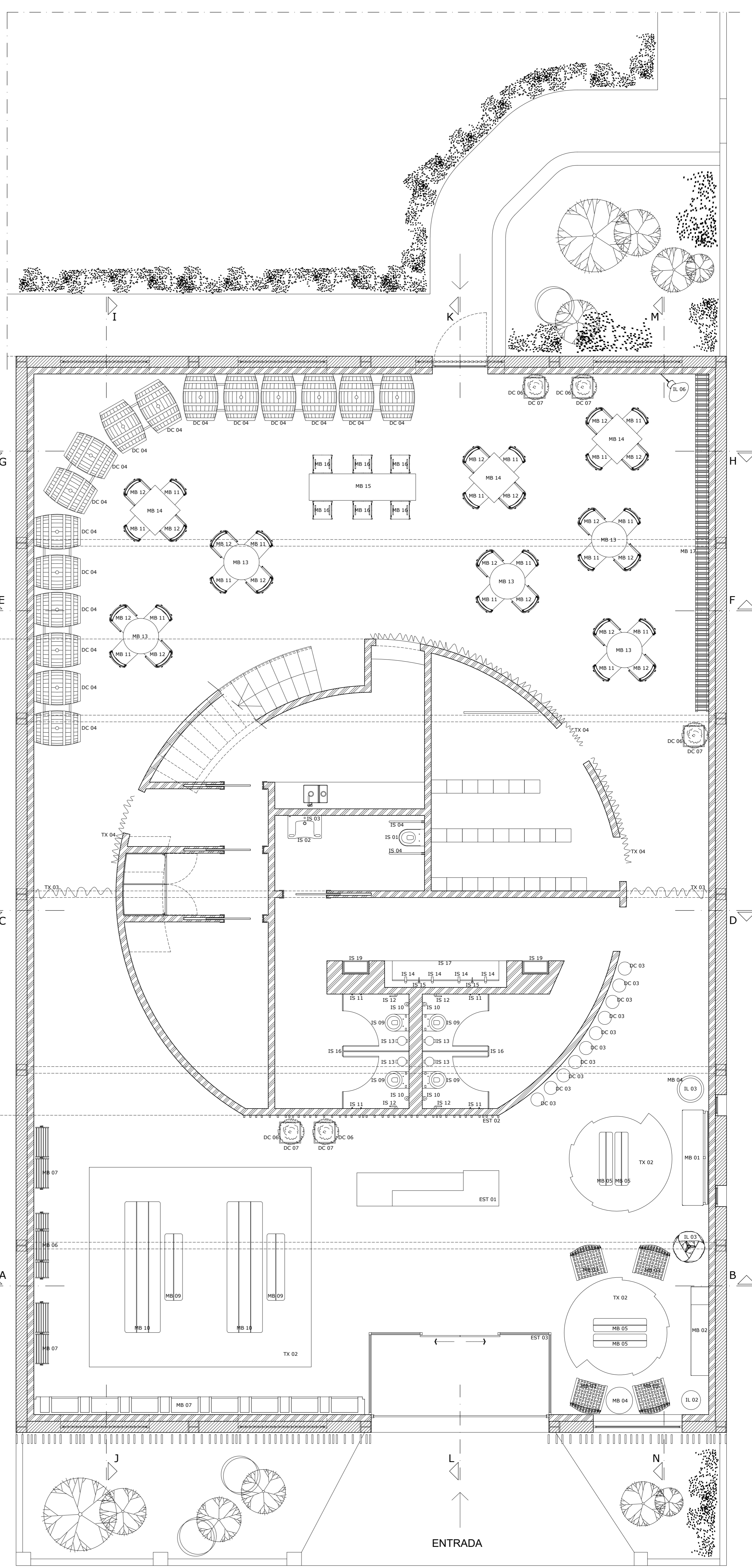
PLANTA PISO TÉRREO



Licenciatura em Design de Interiores e Equipamento	PROJETO FINAL DE LICENCIATURA REABILITAÇÃO DE ARMAZÉM PARA ENOTURISMO	IPCB - ESART
UC: Projeto de Design de Interiores e Equipamento		Unidades: m
Orientadores: José Simão e Tiago Rodrigues	PLANTA PROPOSTA COTADA	ESCALA: 1:50
Discente: Tiago Nunes Nº 20200890		Data: Junho de 2023
		08/30

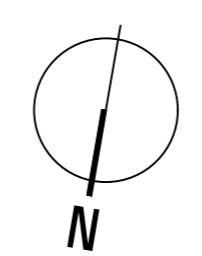


PLANTA MEZZANINE

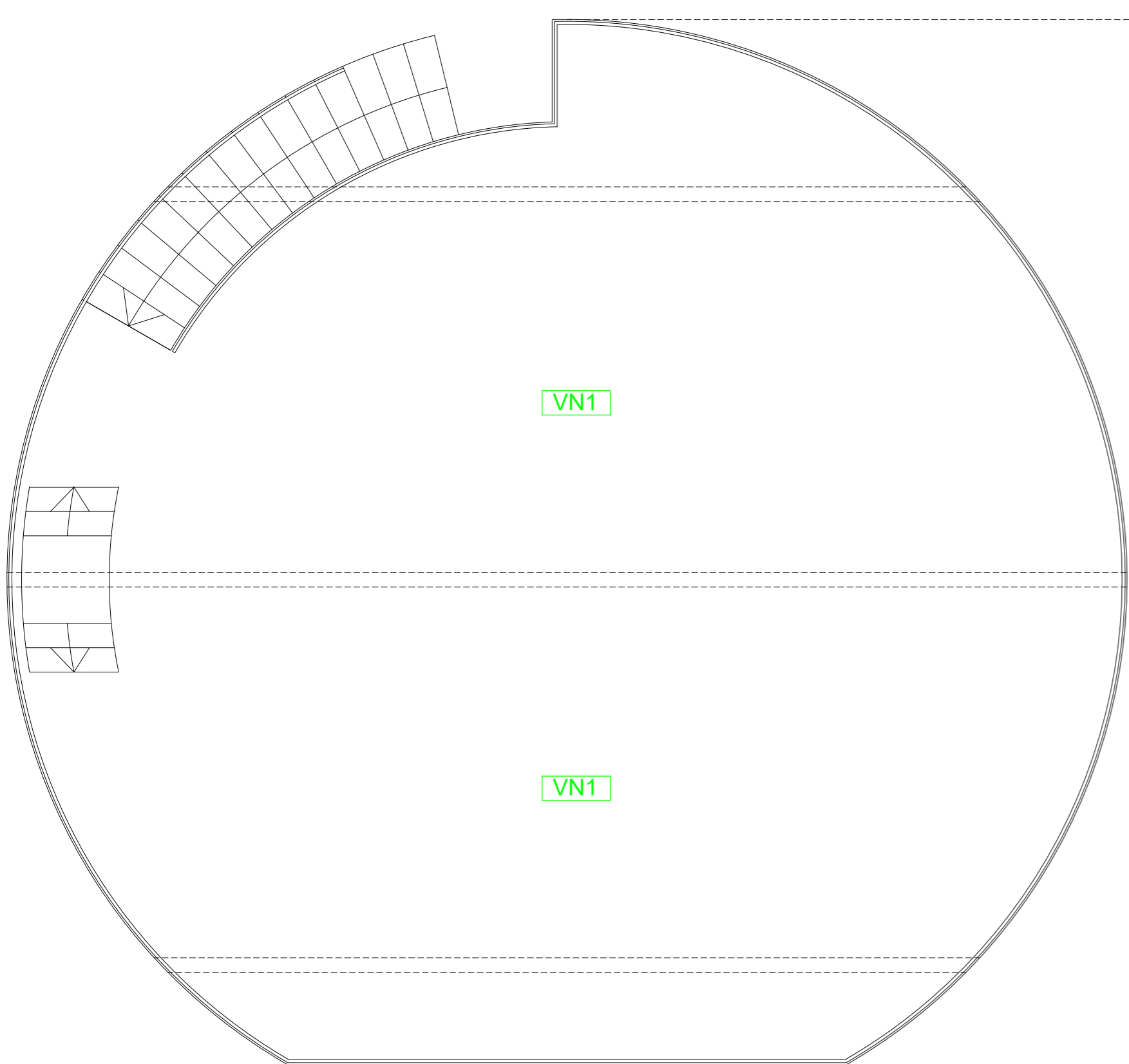


PLANTA PISO TÉRREO

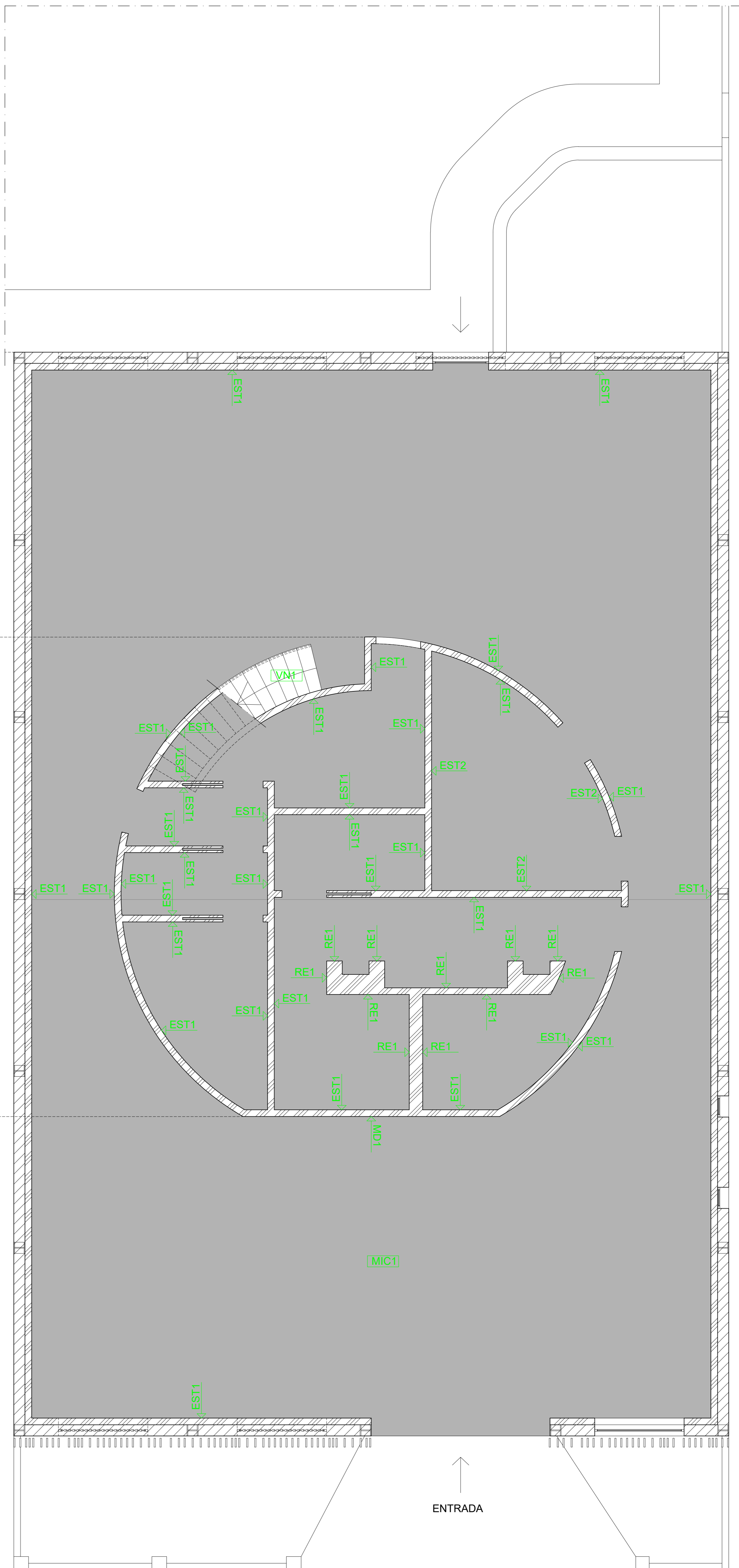
LEGENDA
 A legenda remete a numeração do mobiliário e equipamento, para a listagem presente no folder de materiais



Licenciatura em Design de Interiores e Equipamento	PROJETO FINAL DE LICENCIATURA REABILITAÇÃO DE ARMAZÉM PARA ENOTURISMO	IPCB - ESART
UC: Projeto de Design de Interiores e Equipamento		Unidades: m
Orientadores: José Simão e Tiago Rodrigues	PLANTA DE MOBILIÁRIO E EQUIPAMENTO	ESCALA: 1:50
Discente: Tiago Nunes Nº 20200890		Data: Junho de 2023
		09/30



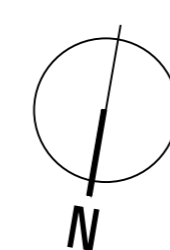
PLANTA MEZZANINE



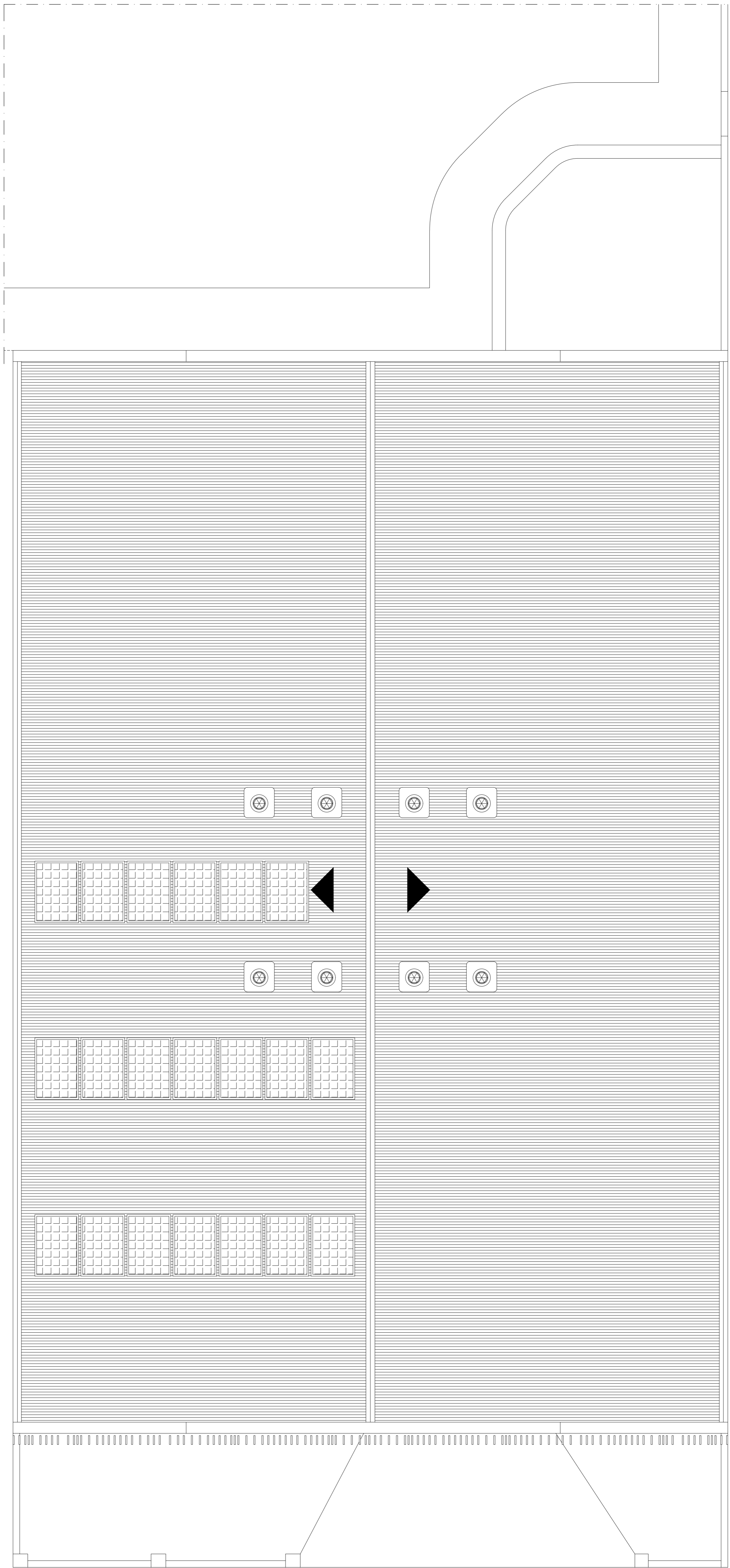
PLANTA PISO TÉRREO

LEGENDA


- MIC1** Pavimento em microcimento
- EST1** Parede a estuque, c/ pintura a branco mate
- EST2** Parede a estuque, revestida c/ microcimento
- PE1** Revestimento a pedra natural tipo "Mármore Branco de Estremoz"
- VN1** Pavimento em vinil do tipo "Tarkett", modelo "Tapiflex Excellence 80 - Uni WHITE"
- MD1** Revestimento em madeira de carvalho

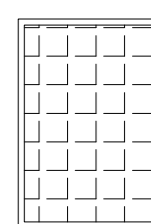


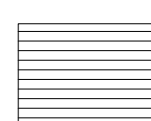
Licenciatura em Design de Interiores e Equipamento	PROJETO FINAL DE LICENCIATURA REABILITAÇÃO DE ARMAZÉM PARA ENOTURISMO	IPCB - ESART
UC: Projeto de Design de Interiores e Equipamento		Unidades: m
Orientadores: José Simão e Tiago Rodrigues	PLANTA DE ACABAMENTOS	ESCALA: 1:50
Discente: Tiago Nunes Nº 20200890		Data: Junho de 2023
		10/30




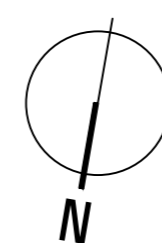
LEGENDA:

 Sentido da Inclinação da Cobertura

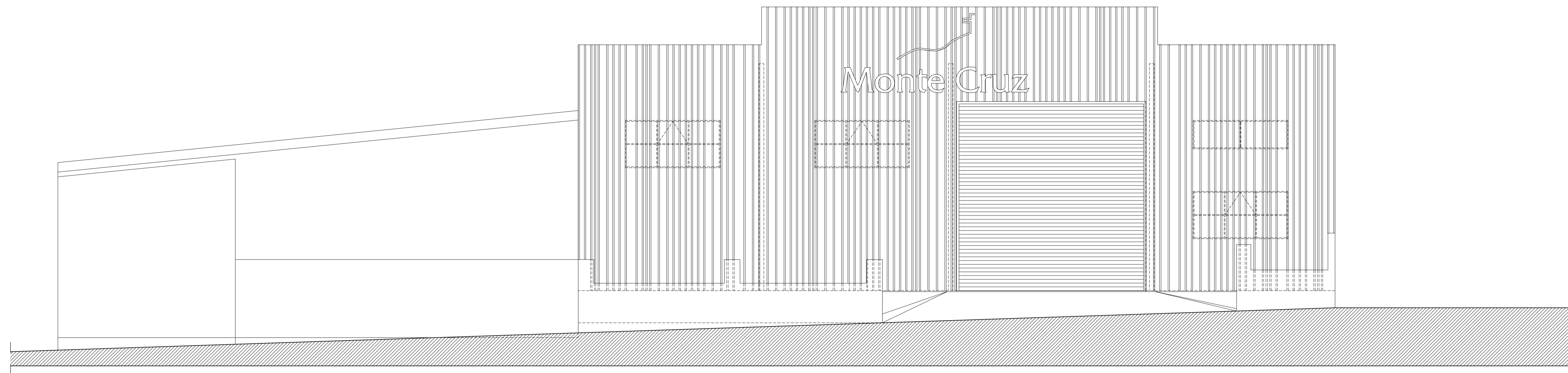
 Painéis Fotovoltaicos

 Cobertura do tipo "placa ondule em fibrocimento sem amiento"

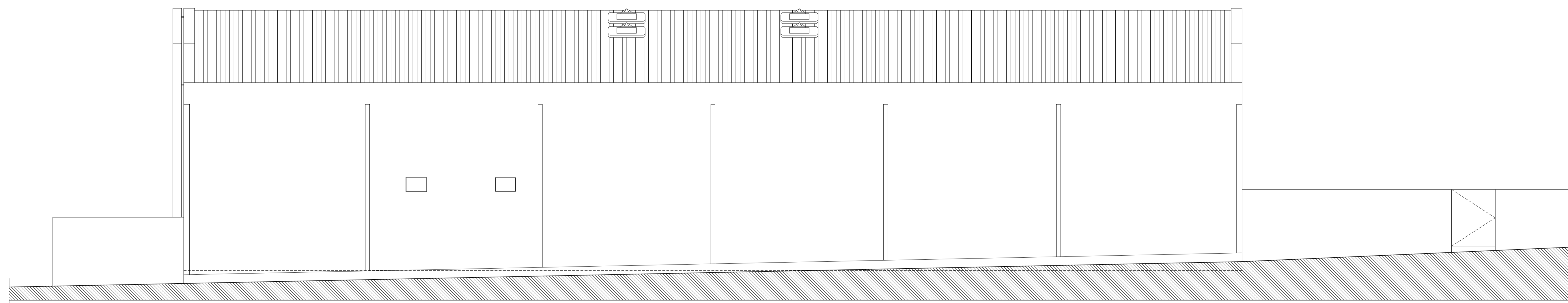
 Tubo solar com LED integrado, tipo "TUBO SOLAR + LEDIN Ø 250 mm, da CHATRON"



Licenciatura em Design de Interiores e Equipamento	PROJETO FINAL DE LICENCIATURA REABILITAÇÃO DE ARMAZÉM PARA ENOTURISMO	IPCB - ESART
UC: Projeto de Design de Interiores e Equipamento		Unidades: m
Orientadores: José Simão e Tiago Rodrigues	PLANTA DE COBERTURA	ESCALA: 1:50
Discente: Tiago Nunes Nº 20200890		Data: Junho de 2023
		11/30

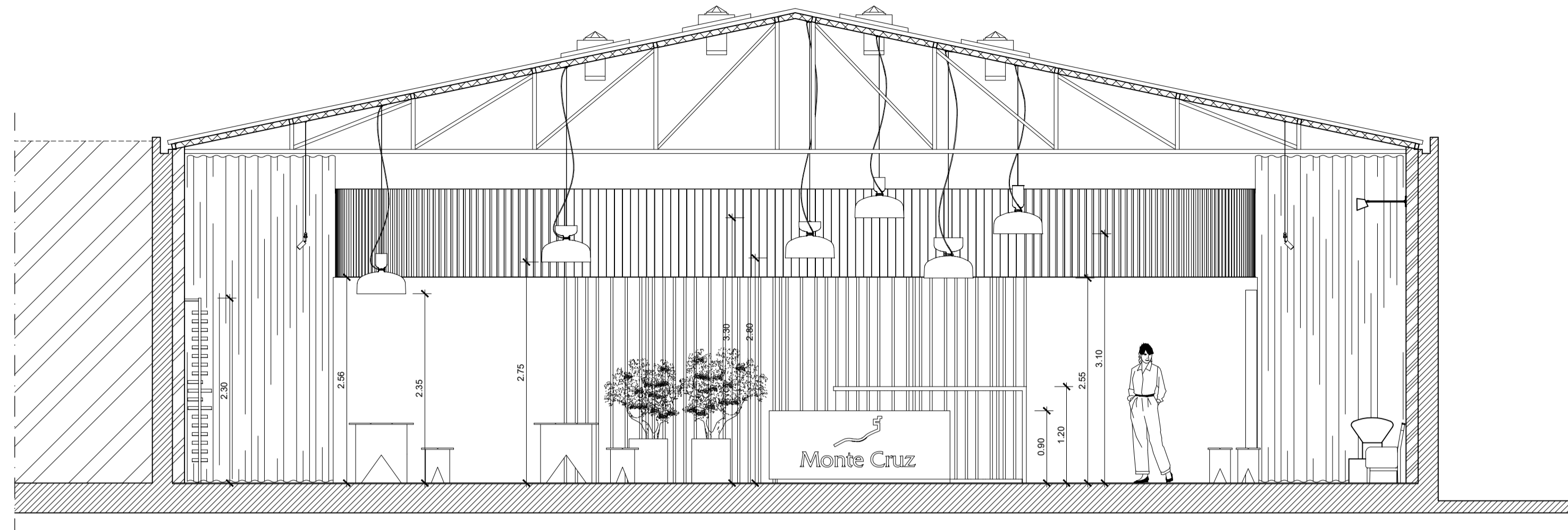


ALÇADO NORTE

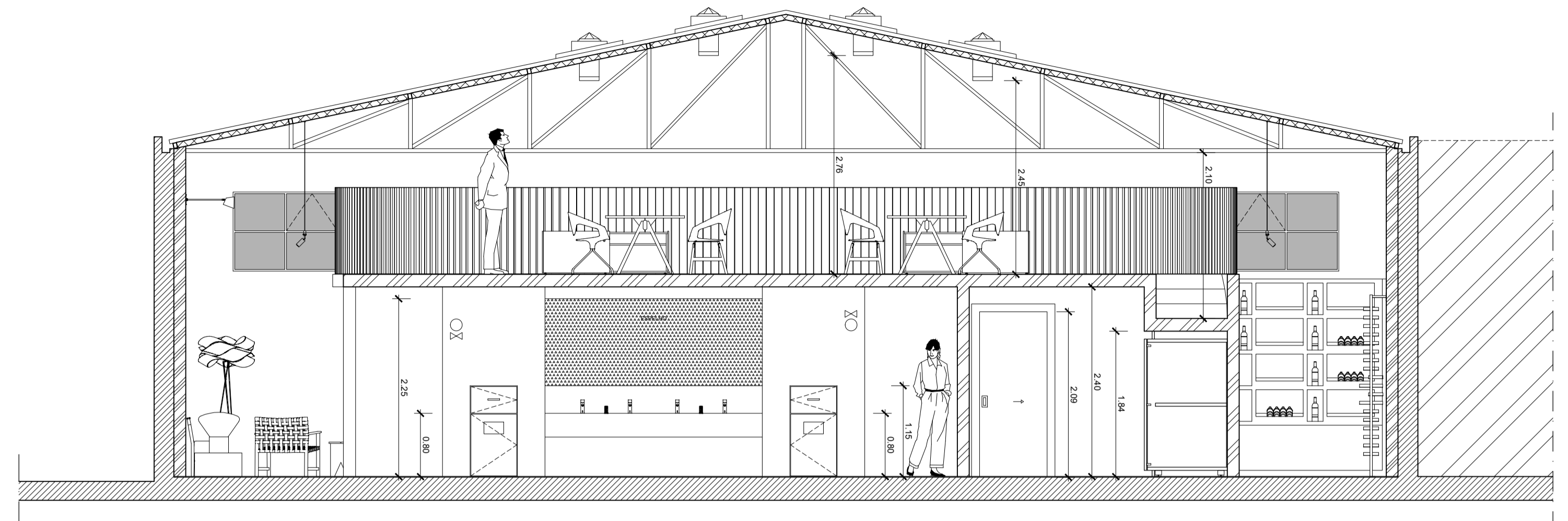


ALÇADO POENTE

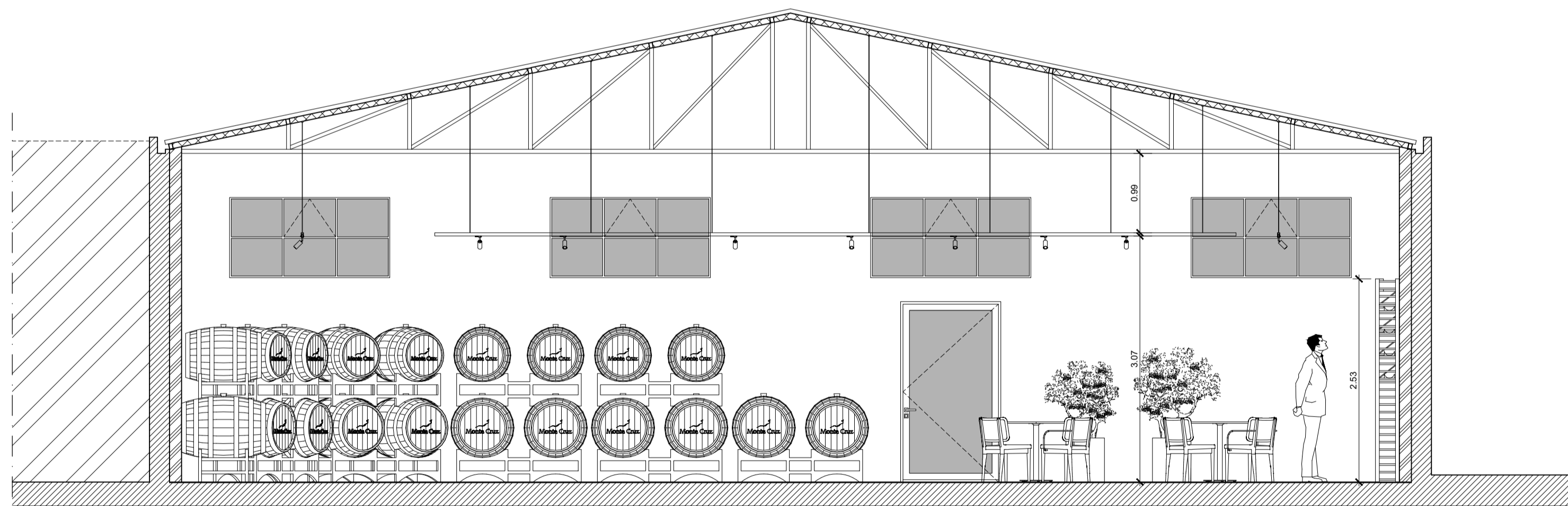
Licenciatura em Design de Interiores e Equipamento	PROJETO FINAL DE LICENCIATURA REABILITAÇÃO DE ARMAZÉM PARA ENOTURISMO	IPCB - ESART
UC: Projeto de Design de Interiores e Equipamento		Unidades: m ESCALA: 1:50
Orientadores: José Simão e Tiago Rodrigues	ALÇADOS PROPOSTA	Data: Junho de 2023
Discente: Tiago Nunes Nº 20200690		12/30



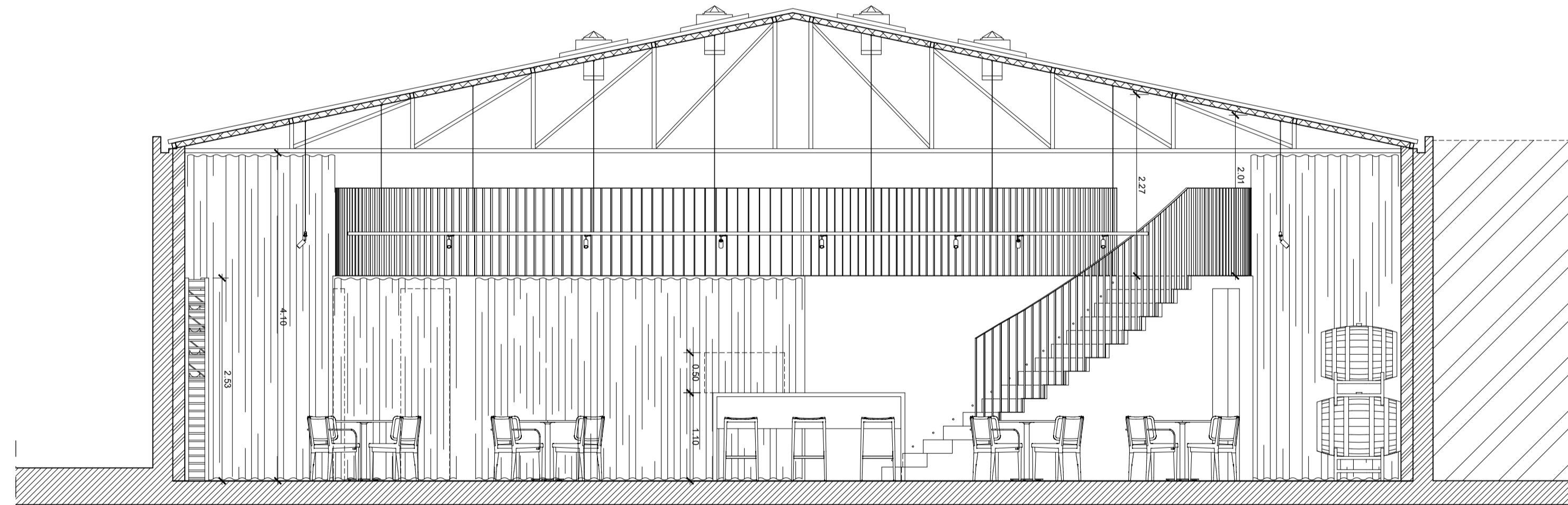
CORTE AB



CORTE CD

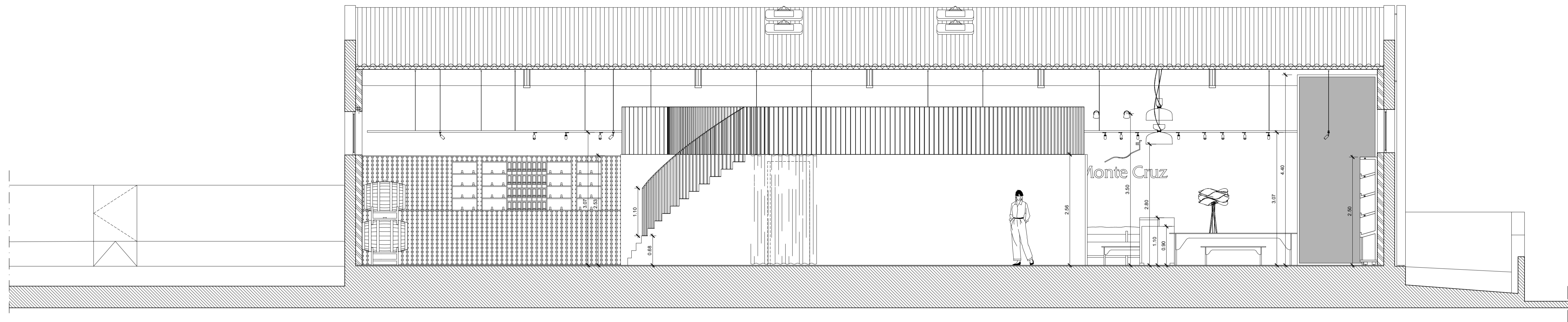


CORTE EF

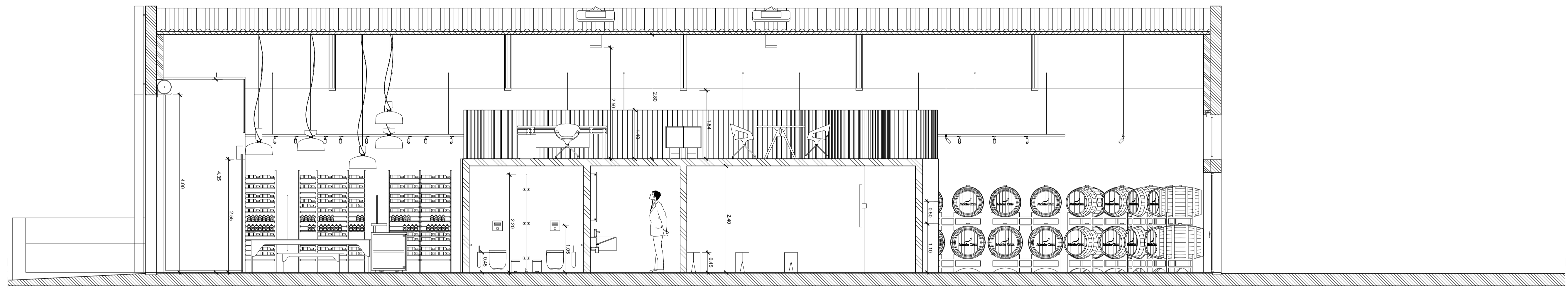


CORTE GH

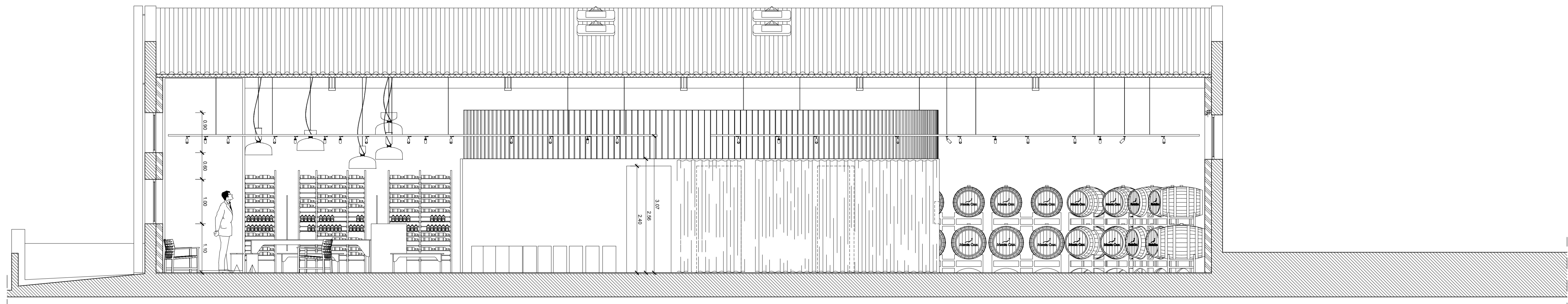
Licenciatura em Design de Interiores e Equipamento	PROJETO FINAL DE LICENCIATURA REABILITAÇÃO DE ARMAZÉM PARA ENOTURISMO	IPCB - ESART
UC: Projeto de Design de Interiores e Equipamento		Unidades: m ESCALA: 1:50
Orientadores: José Simão e Tiago Rodrigues	CORTES TRANSVERSAIS AB, CD, EF & GH	Data: Junho de 2023
Discente: Tiago Nunes Nº 20200890		13/30



CORTE IJ

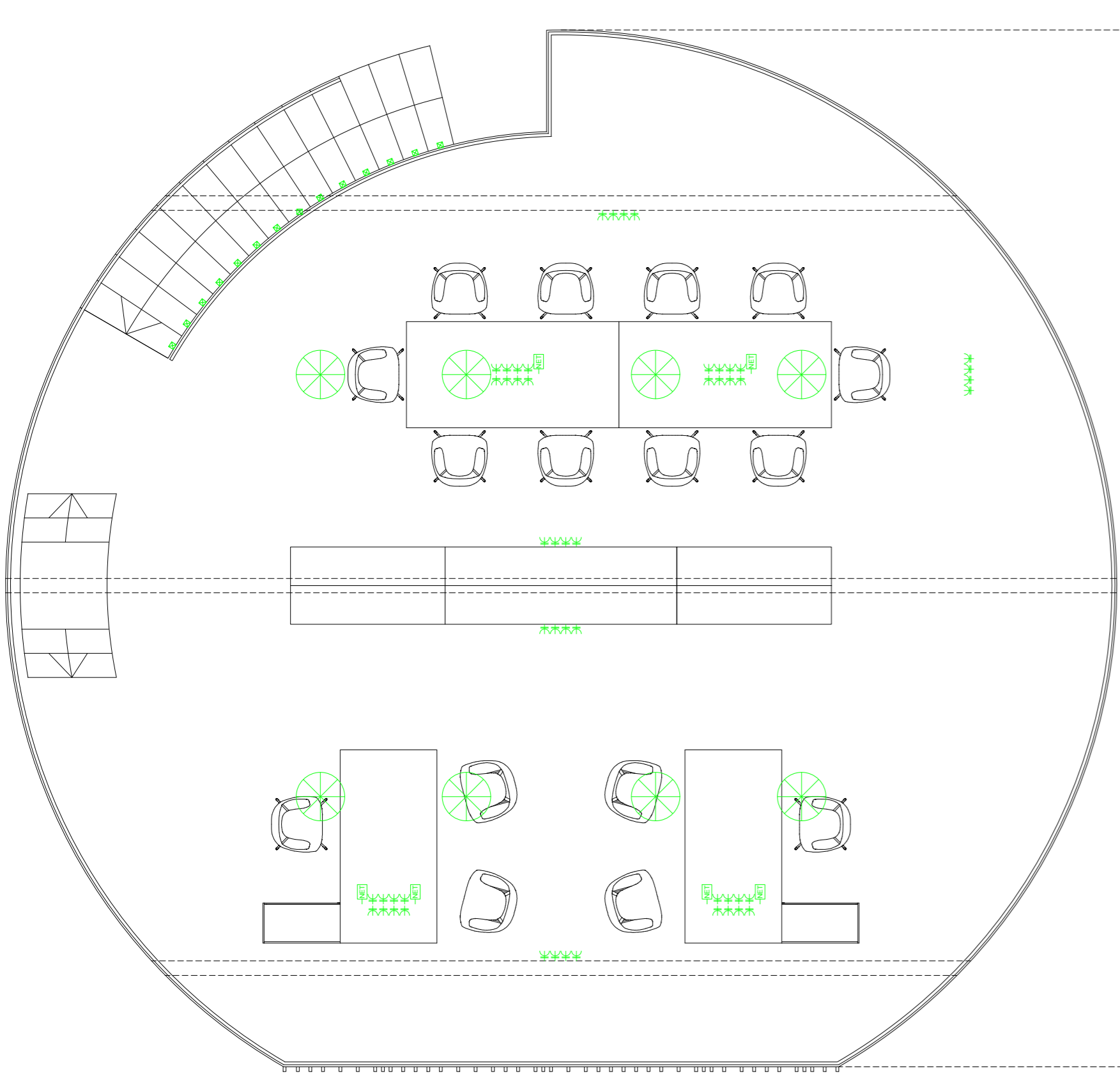


CORTE KL

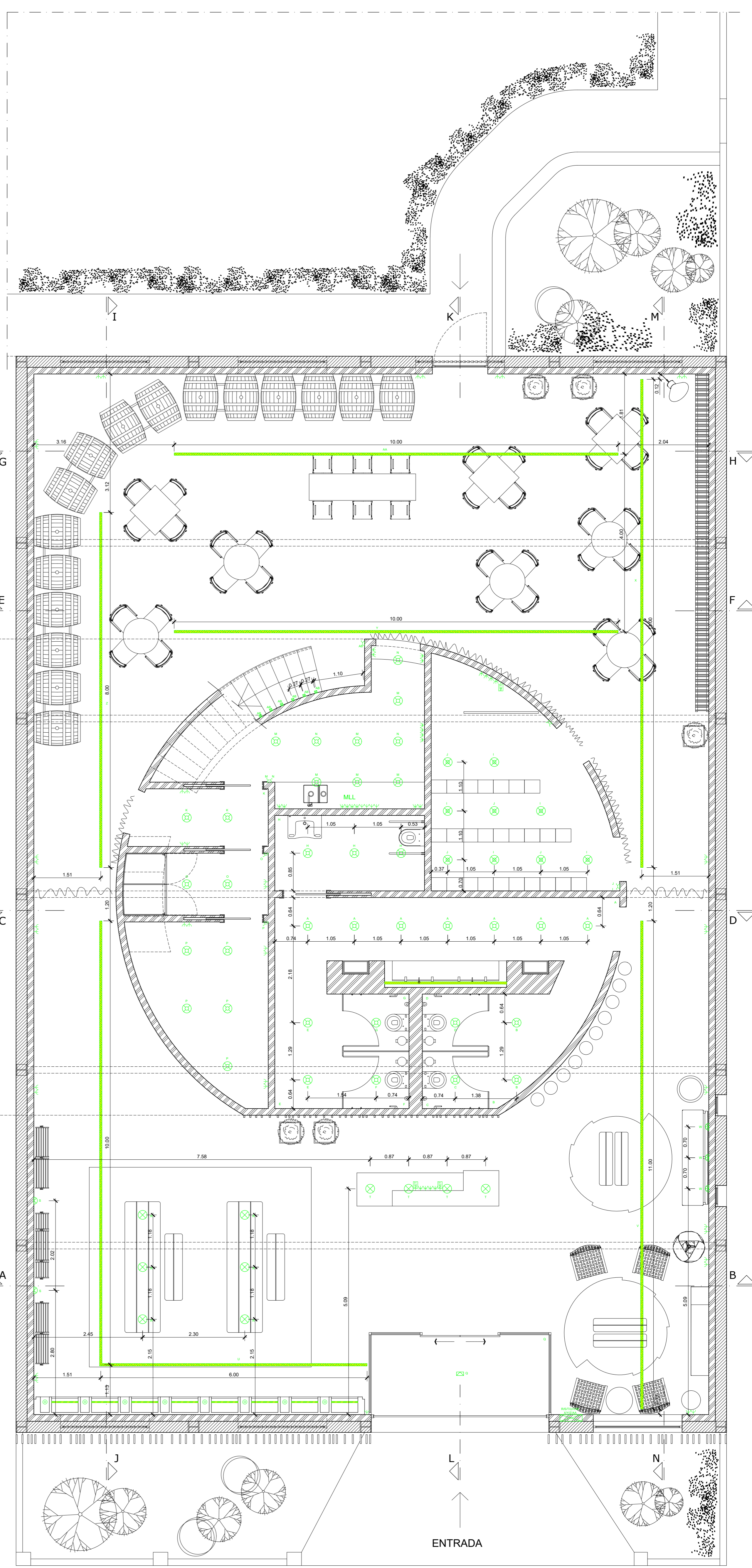


CORTE MN

Licenciatura em Design de Interiores e Equipamento	PROJETO FINAL DE LICENCIATURA REABILITAÇÃO DE ARMAZÉM PARA ENOTURISMO	IPCB - ESART
UC: Projeto de Design de Interiores e Equipamento		Unidades: m
Orientadores: José Simão e Tiago Rodrigues	CORTES LONGITUDINAIS IJ, KL & MN	ESCALA: 1:50
Discente: Tiago Nunes Nº 20200690		Data: Junho de 2023
		14/30

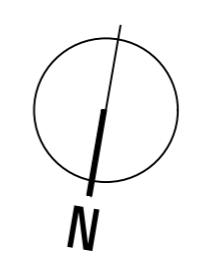


PLANTA MEZZANINE

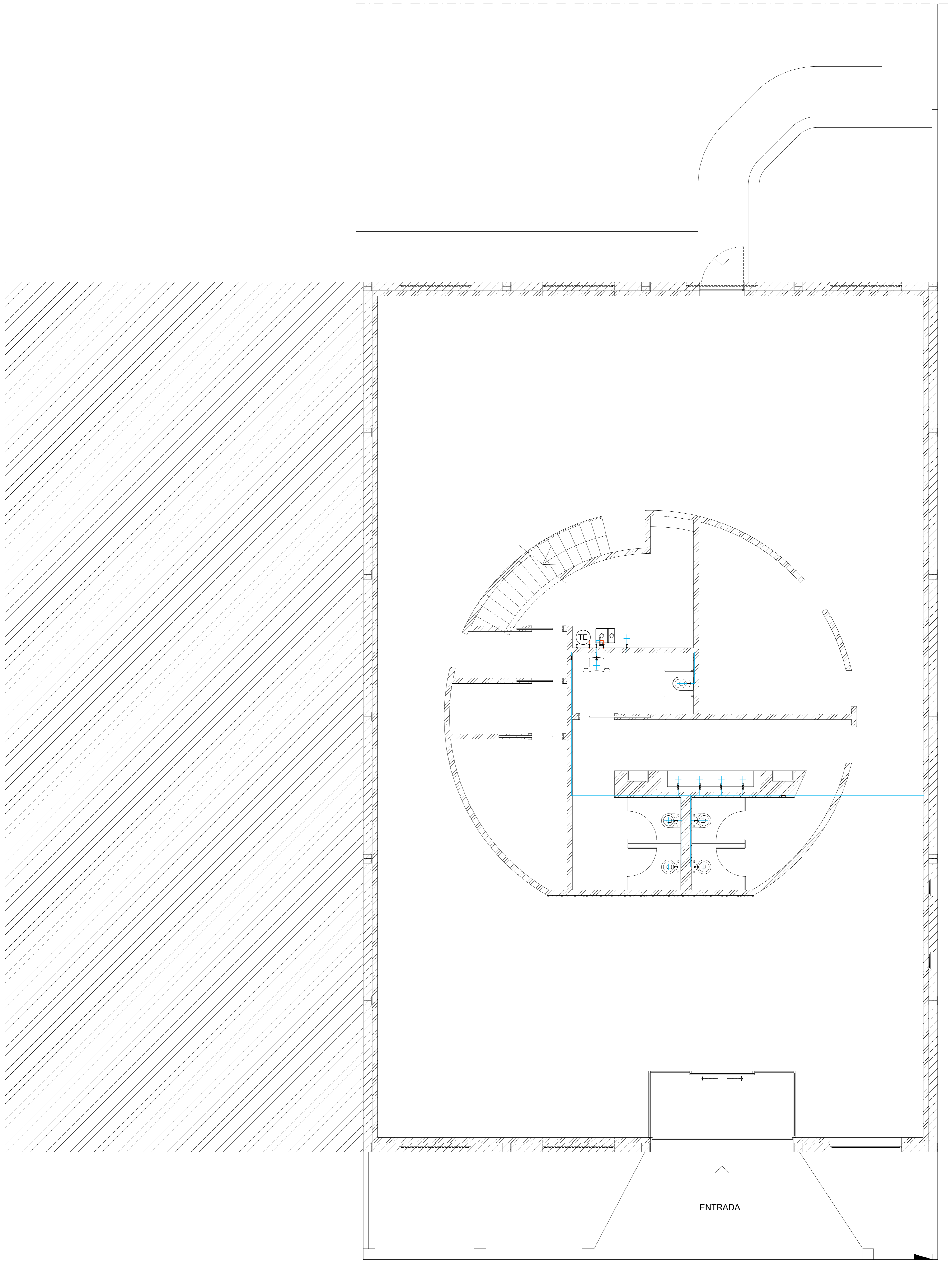


PLANTA PISO TÉRREO

- LEGENDA**
- Carril Trifásico para Spot LED ajustável
 - Luminária de fita LED - Encastrada no Espelho da I.S.
 - Luminária de fita LED - Encastrada no Móvel da Garrafeira
 - Luminária Downlight - Encastrada no Móvel da Garrafeira
 - Tomada Internet
 - Sensor de Luminária
 - Luminária de Teto da Antecâmara
 - Luminária Suspensa
 - Luminária de Teto, tipo "TUBO SOLAR + LEDIN - CHATRON", controlado por comando
 - Quadro Elétrico
 - MLL
 - Luminária de Parede 1,80m
 - Luminária de Parede 3,50m
 - Tomada Simples 0,30m
 - Tomada Simples 1,00m
 - Tomada de Encastre no Pavimento
 - Interruptor Simples
 - Interruptor Duplo
 - Luminária de Encastre na Parede (Escadas)
 - Luminária de Teto
 - Luminária de Teto c/ temperatura controlável
 - Luminária Spot LED ajustável



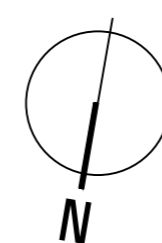
Licenciatura em Design de Interiores e Equipamento	PROJETO FINAL DE LICENCIATURA REABILITAÇÃO DE ARMAZÉM PARA ENOTURISMO	IPCB - ESART
UC: Projeto de Design de Interiores e Equipamento		Unidades: m
Orientadores: José Simão e Tiago Rodrigues	PLANTA DE ILUMINAÇÃO	ESCALA: 1:50
Discente: Tiago Nunes Nº 20200890		Data: Junho de 2023
		15/30



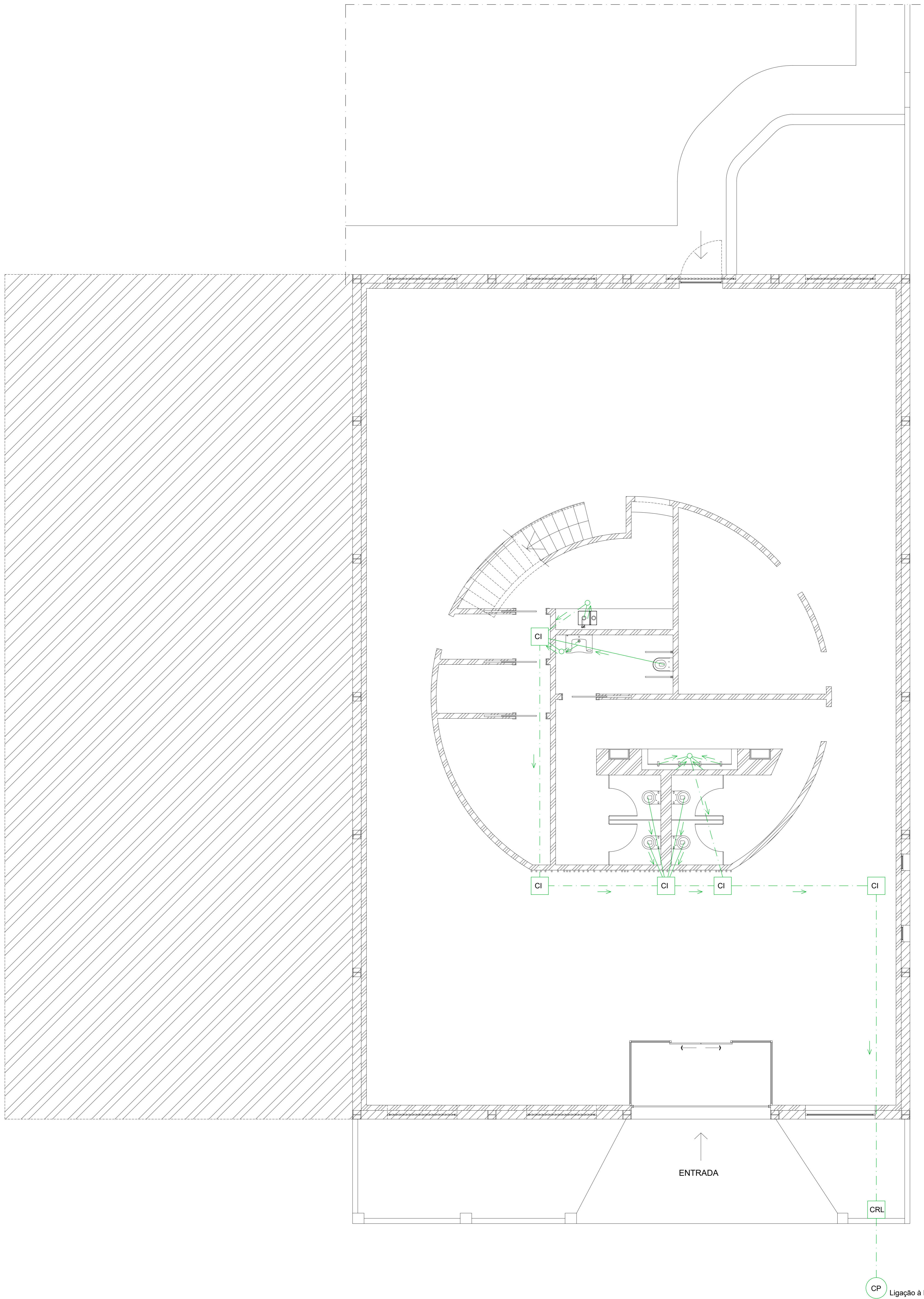
Ligação à Rede Pública

LEGENDA:

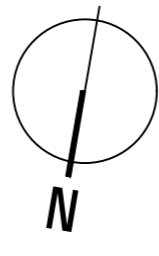
- Rede de Abastecimento de Água Fria
- Rede de Abastecimento de Água Quente
- Torneira de Segurança
- Termoacumulador Elétrico
- Torneira Simples
- Torneira Misturadora
- Contador



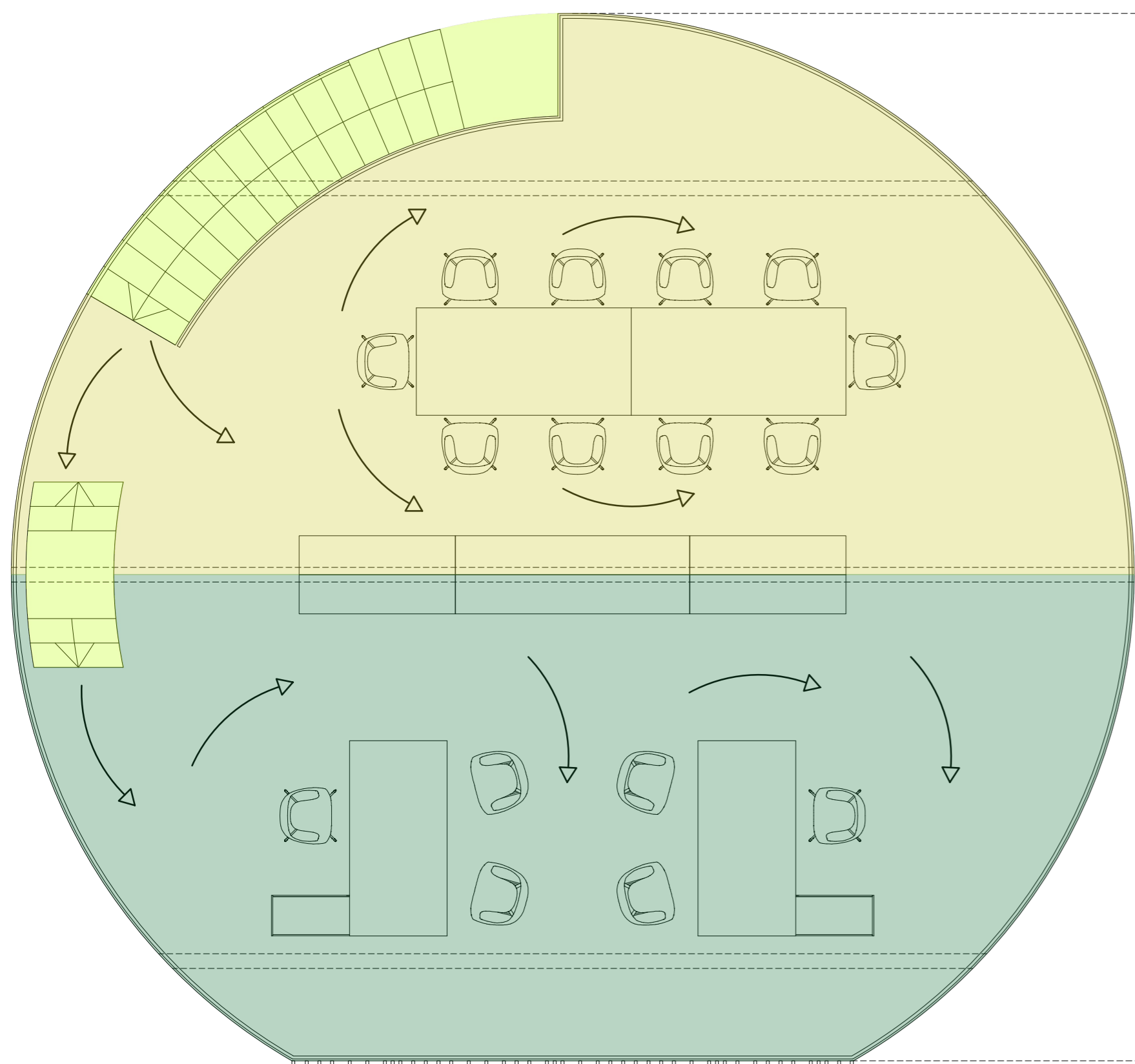
Licenciatura em Design de Interiores e Equipamento	PROJETO FINAL DE LICENCIATURA REABILITAÇÃO DE ARMAZÉM PARA ENOTURISMO	IPCB - ESART
UC: Projeto de Design de Interiores e Equipamento		Unidades: m
Orientadores: José Simão e Tiago Rodrigues	PLANTA DE REDE DE ÁGUAS	ESCALA: 1:50
Discente: Tiago Nunes Nº 20200890		Data: Junho de 2023
		16/30



- LEGENDA:**
- CRL Caixa do Ramal de Ligação
 - CI Caixa de Inspeção
 - CP Coletor Público
 - Sifão de Pavimento
 - - - Tubagem em P.V.C. - Coletores
 - Tubagem em P.V.C. - Águas Fecais
 - Direção da Inclinação da Tubagem



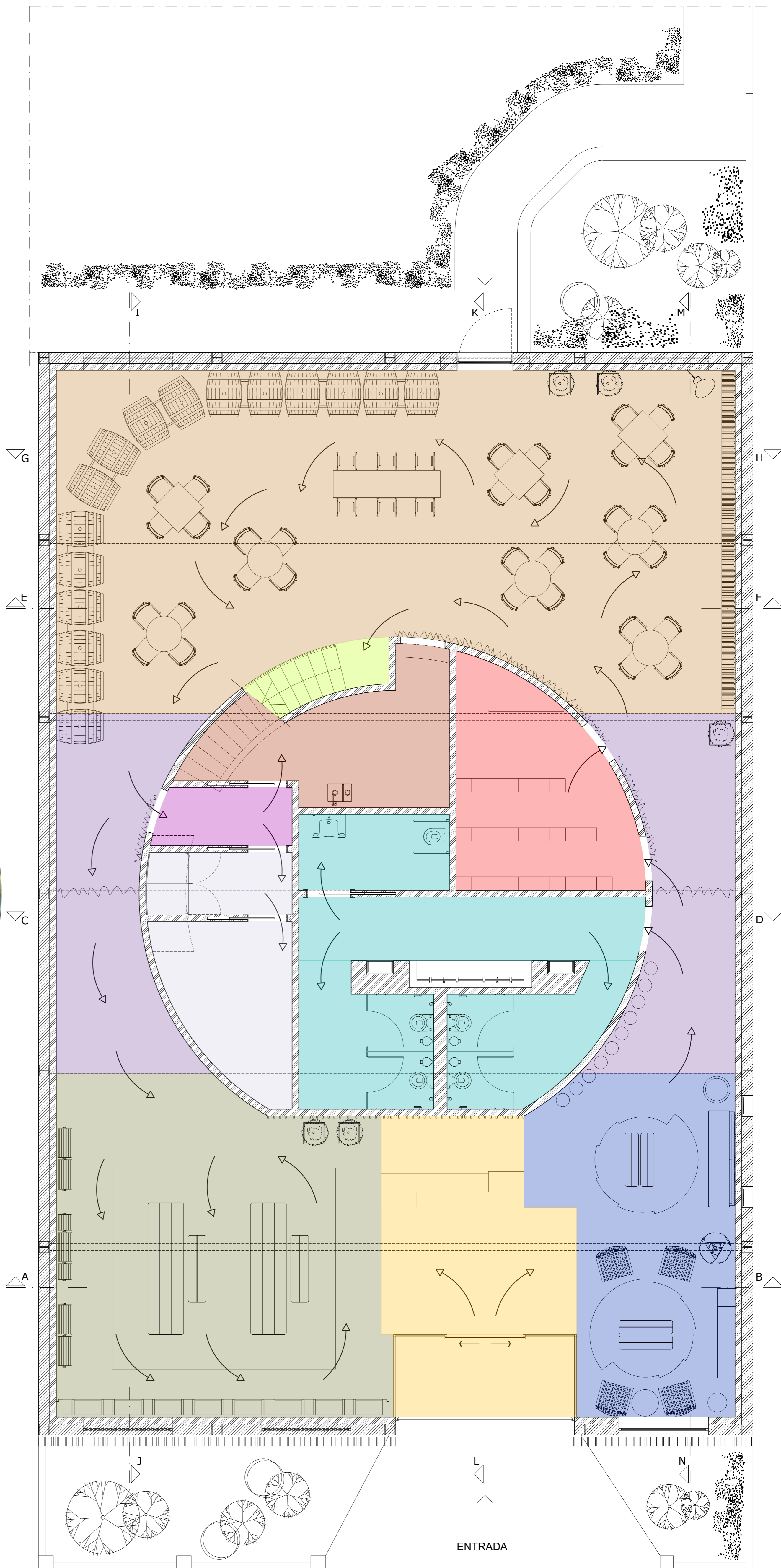
Licenciatura em Design de Interiores e Equipamento	PROJETO FINAL DE LICENCIATURA REABILITAÇÃO DE ARMAZÉM PARA ENOTURISMO	IPCB - ESART
UC: Projeto de Design de Interiores e Equipamento		Unidades: m
Orientadores: José Simão e Tiago Rodrigues	PLANTA DE ESGOTOS	ESCALA: 1:50
Discente: Tiago Nunes Nº 20200890		Data: Junho de 2023
		17/30



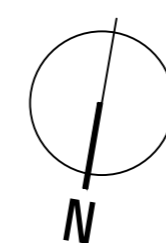
PLANTA MEZZANINE

LEGENDA

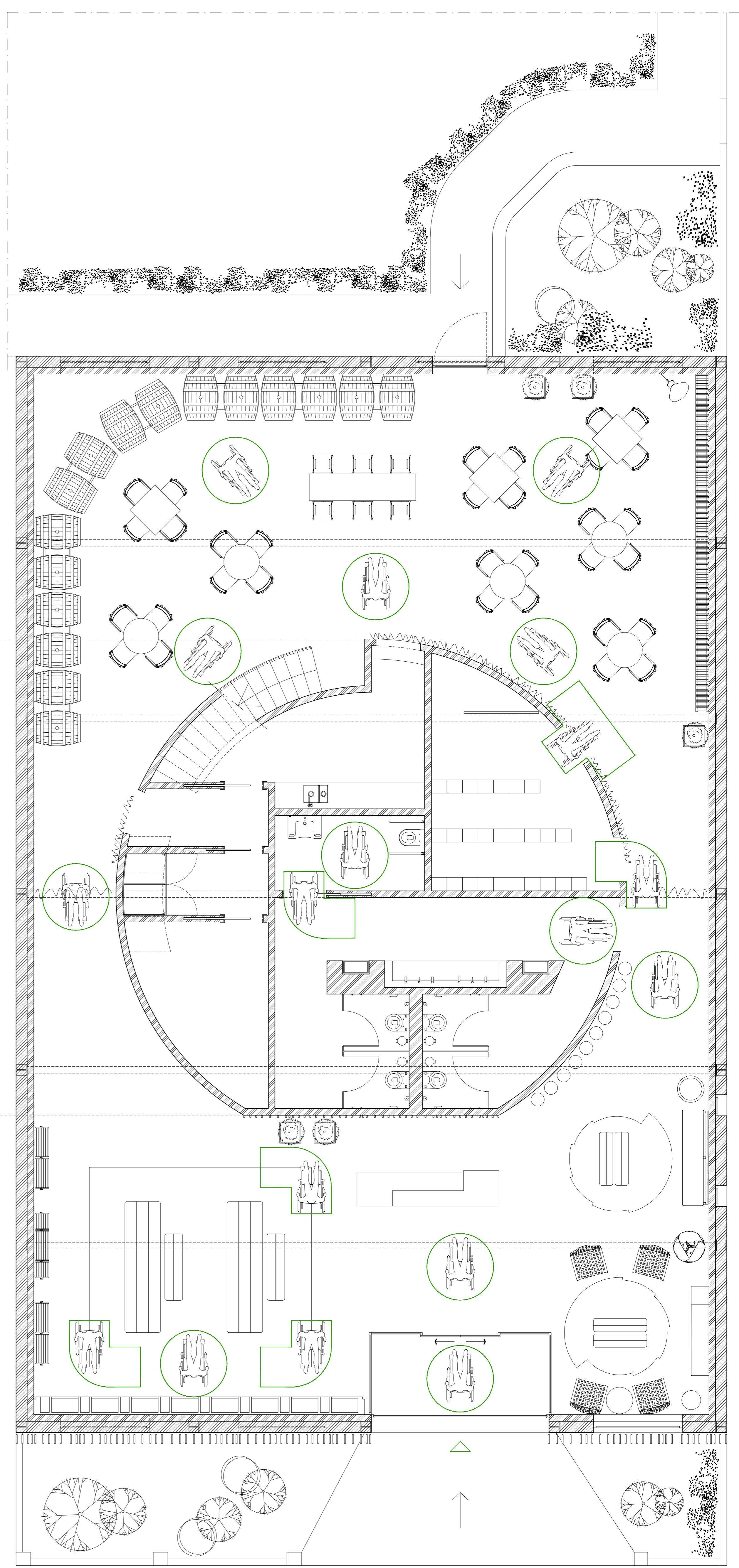
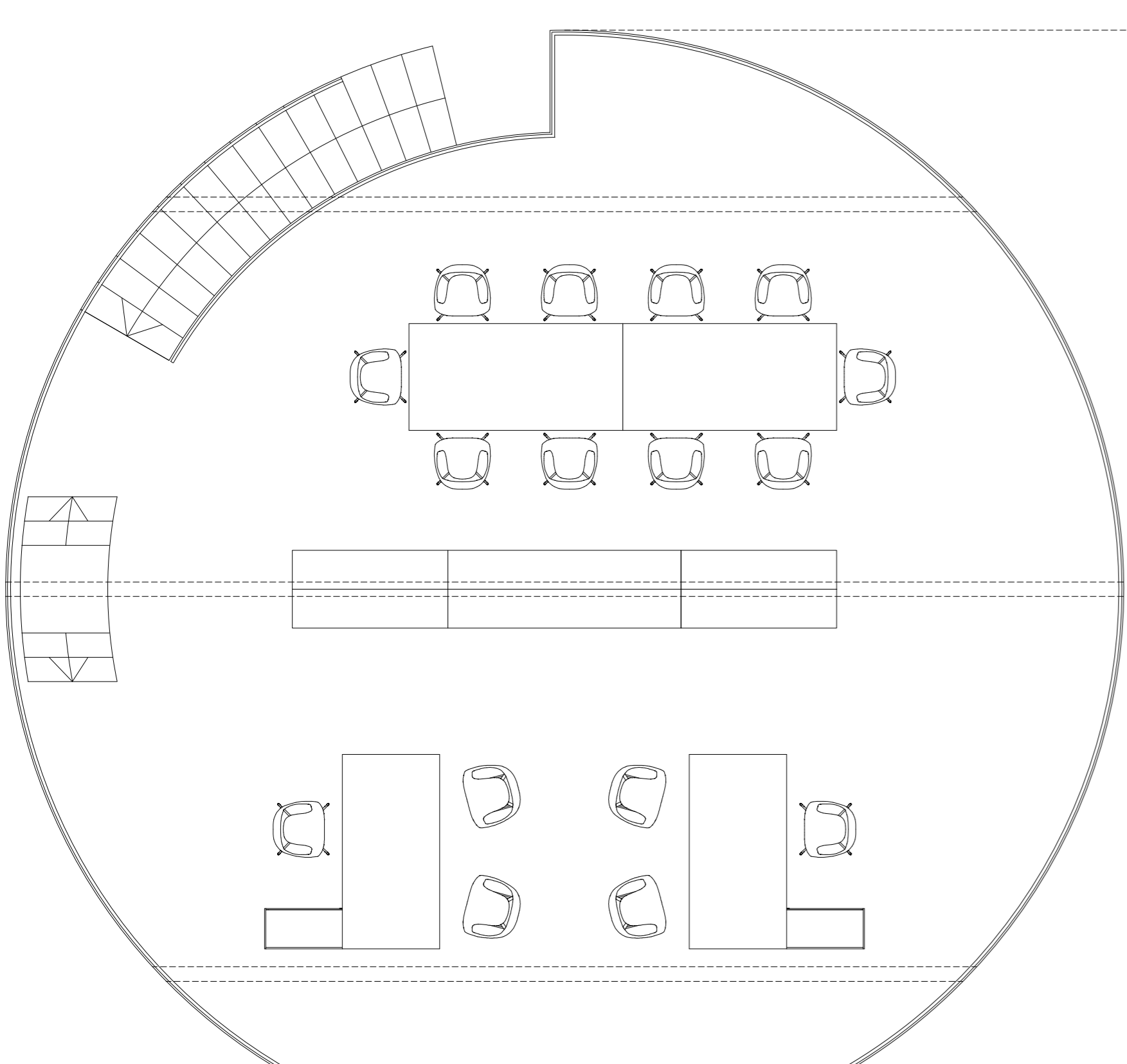
- Antecâmara/Entrada/Balcão Atendimento - 26.61m²
- Zona de Loja - 53.44m²
- Zona de Espera - 30.21m²
- Circulação - 38.15m²
- Instalações Sanitárias - 34.13m²
- Sala de Apresentações - 16.83m²
- Circulação Staff - 3.89m²
- Copa - 13.41m²
- Cacicfos Staff/Arrecadação - 14.47m²
- Zona de Provas/Armazenamento - 107.18m²
- Escadas - 7.30m²
- Sala de Reuniões - 45.49m²
- Escritório - 48.08m²



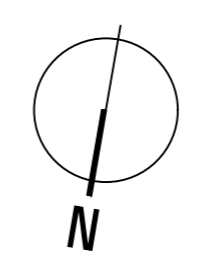
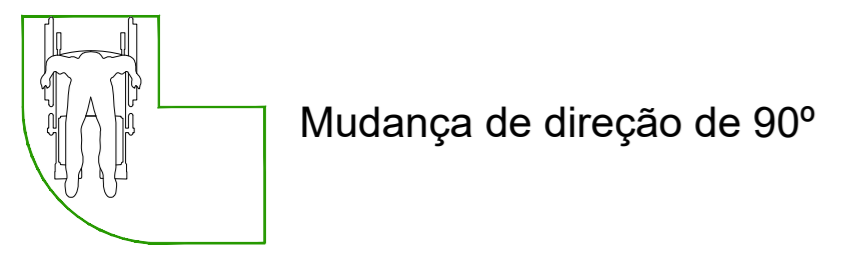
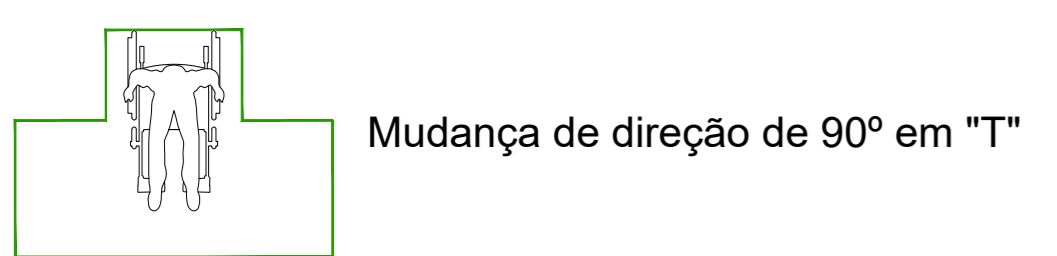
PLANTA PISO TÉRREO



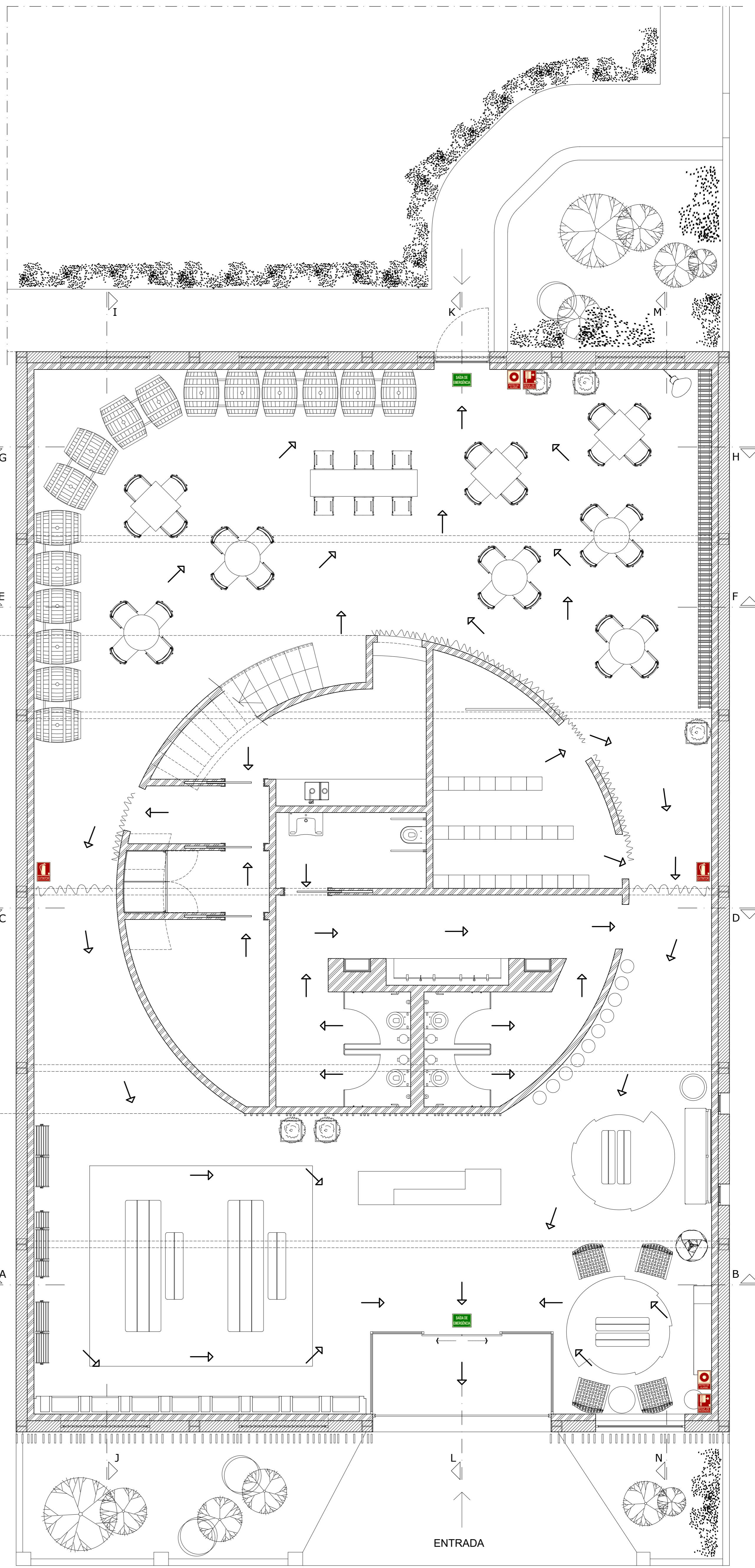
Licenciatura em Design de Interiores e Equipamento	PROJETO FINAL DE LICENCIATURA REABILITAÇÃO DE ARMAZÉM PARA ENOTURISMO	IPCB - ESART
UC: Projeto de Design de Interiores e Equipamento		Unidades: m
Orientadores: José Simão e Tiago Rodrigues	PLANTA CIRCULAÇÃO E ZONEMANTO	ESCALA: 1:50
Discente: Tiago Nunes Nº 20200890		Data: Junho de 2023
		18/30



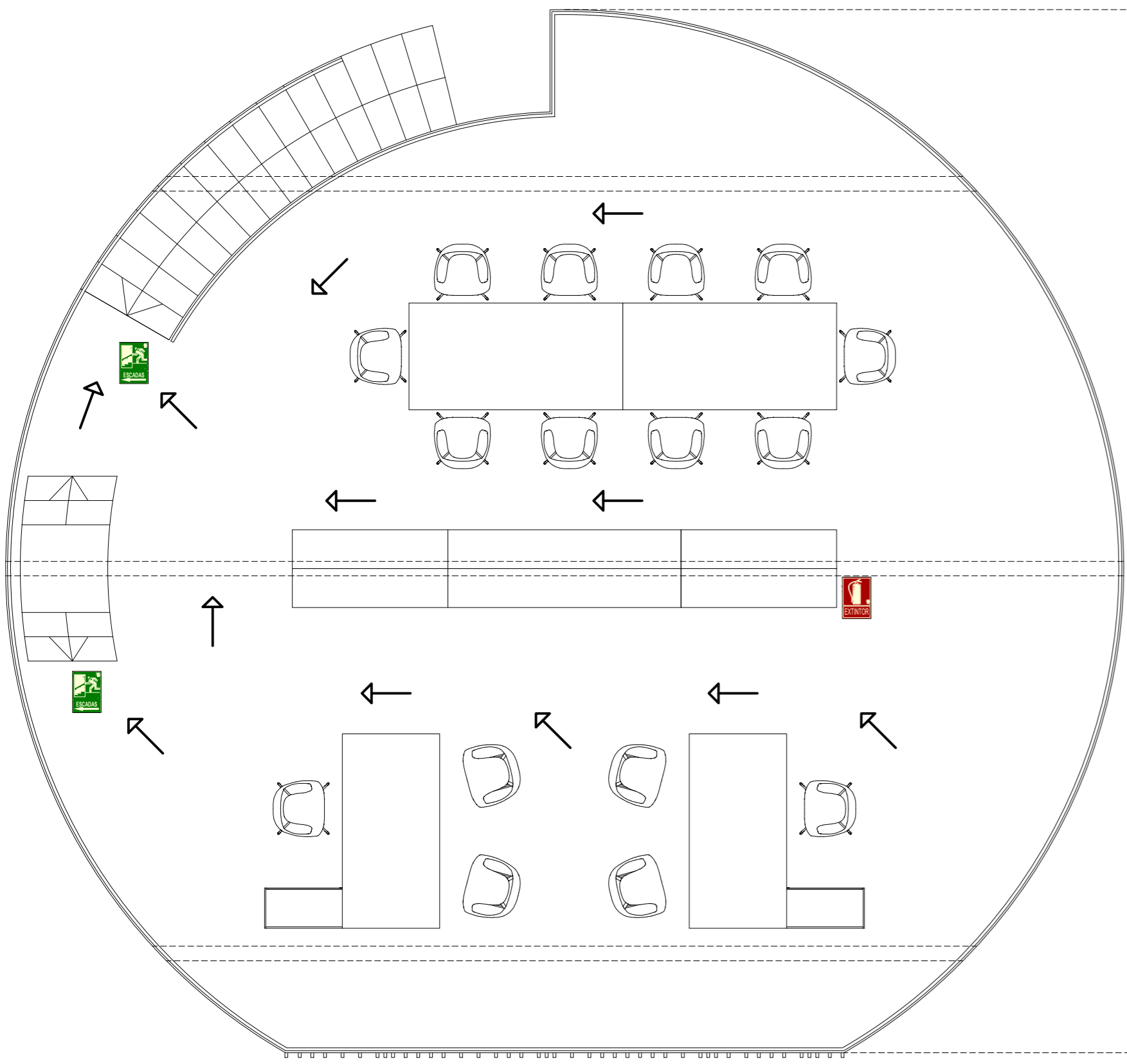
LEGENDA DE ACESSIBILIDADES



Licenciatura em Design de Interiores e Equipamento	PROJETO FINAL DE LICENCIATURA REABILITAÇÃO DE ARMAZÉM PARA ENOTURISMO	IPCB - ESART
UC: Projeto de Design de Interiores e Equipamento		Unidades: m
Orientadores: José Simão e Tiago Rodrigues		ESCALA: 1:50
Discente: Tiago Nunes Nº 20200890	PLANTA DE ACESSIBILIDADES	Data: Junho de 2023
		19/30

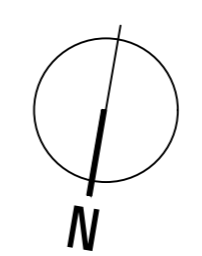


PLANTA PISO TÉRREO

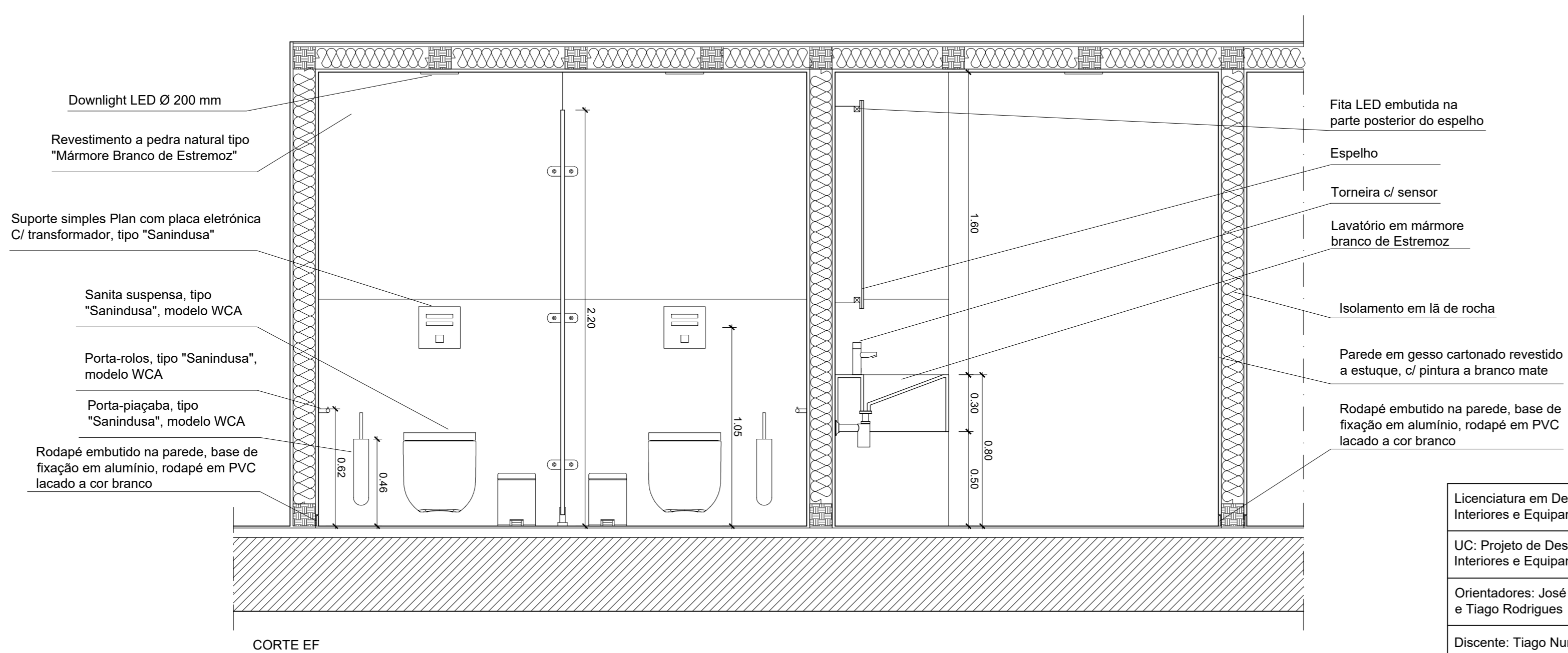
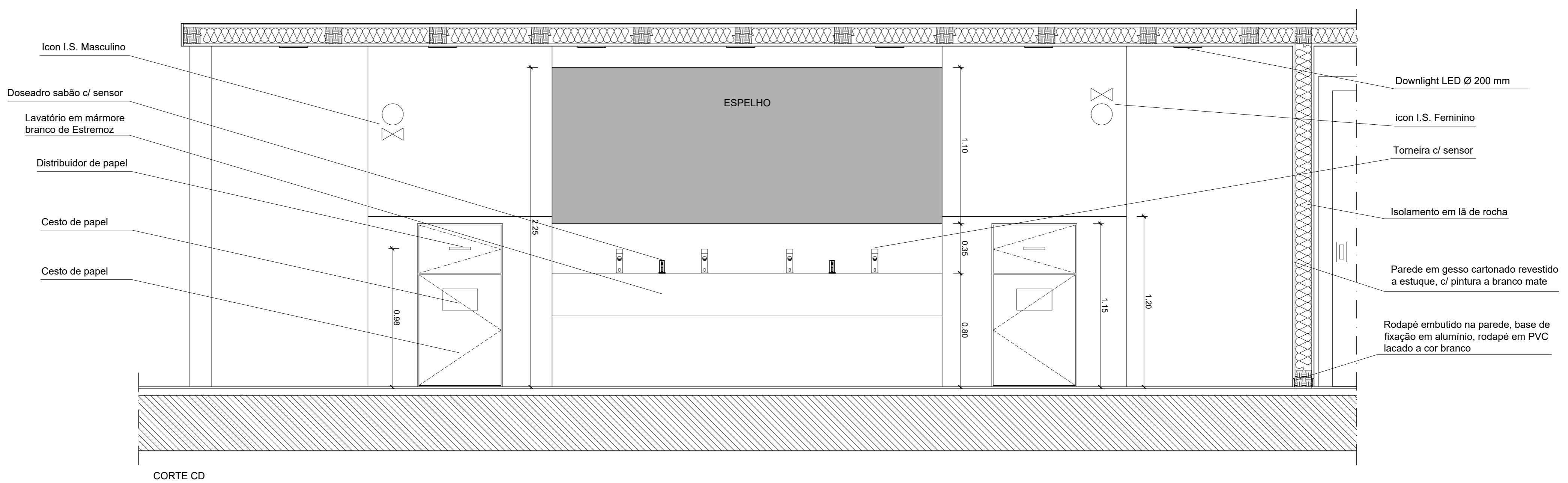
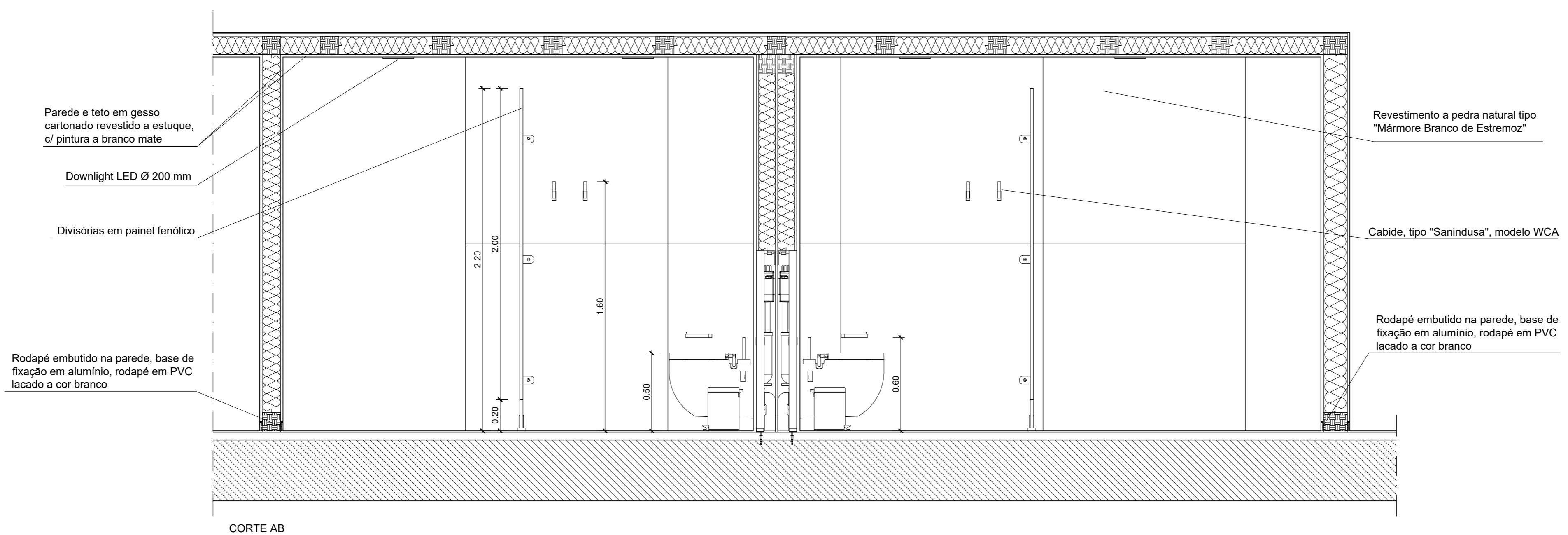
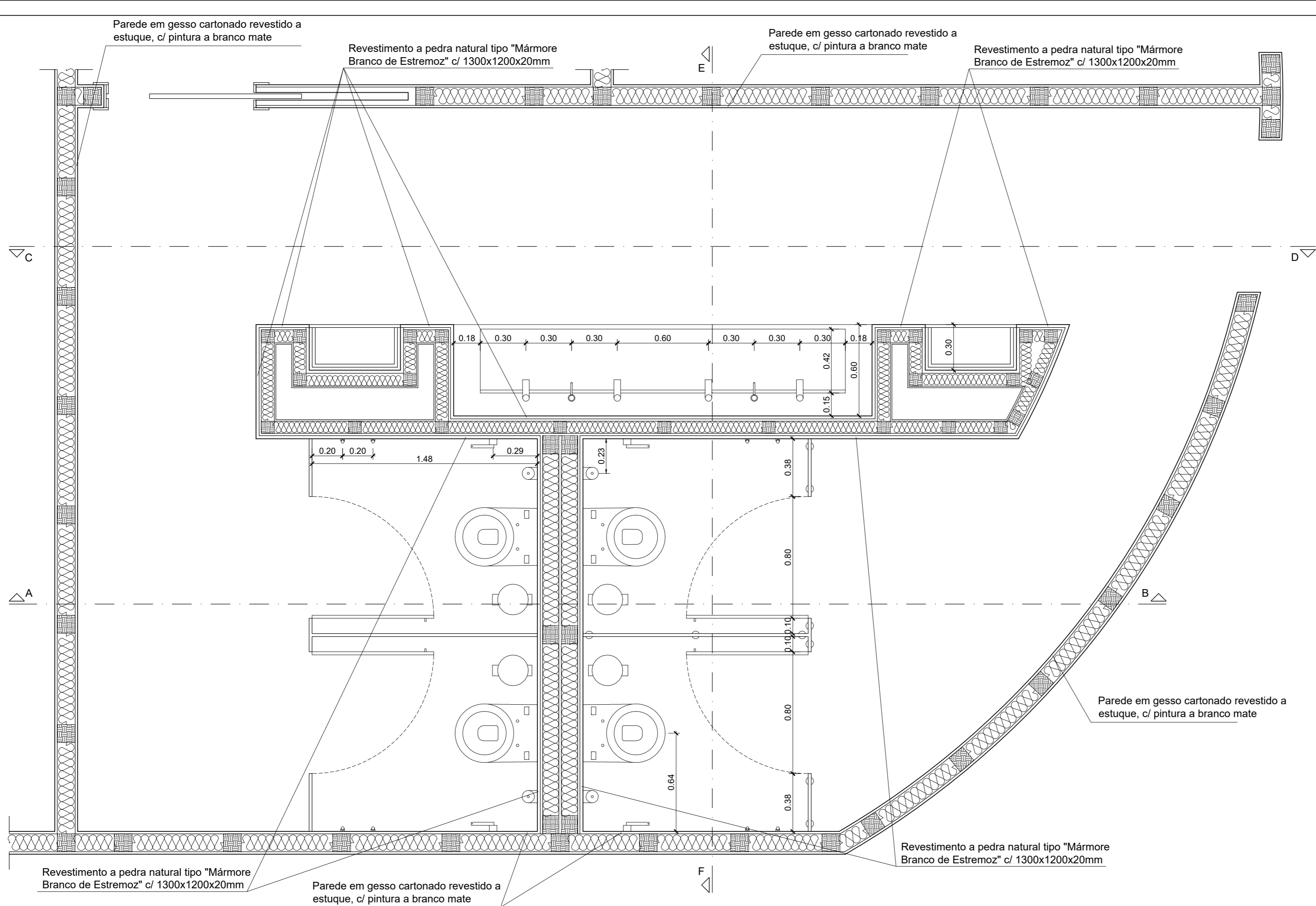


PLANTA MEZZANINE

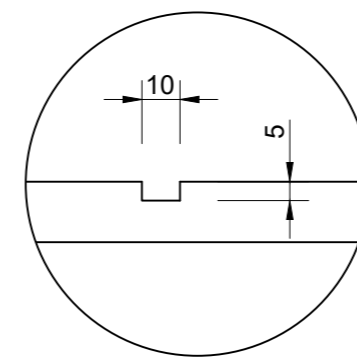
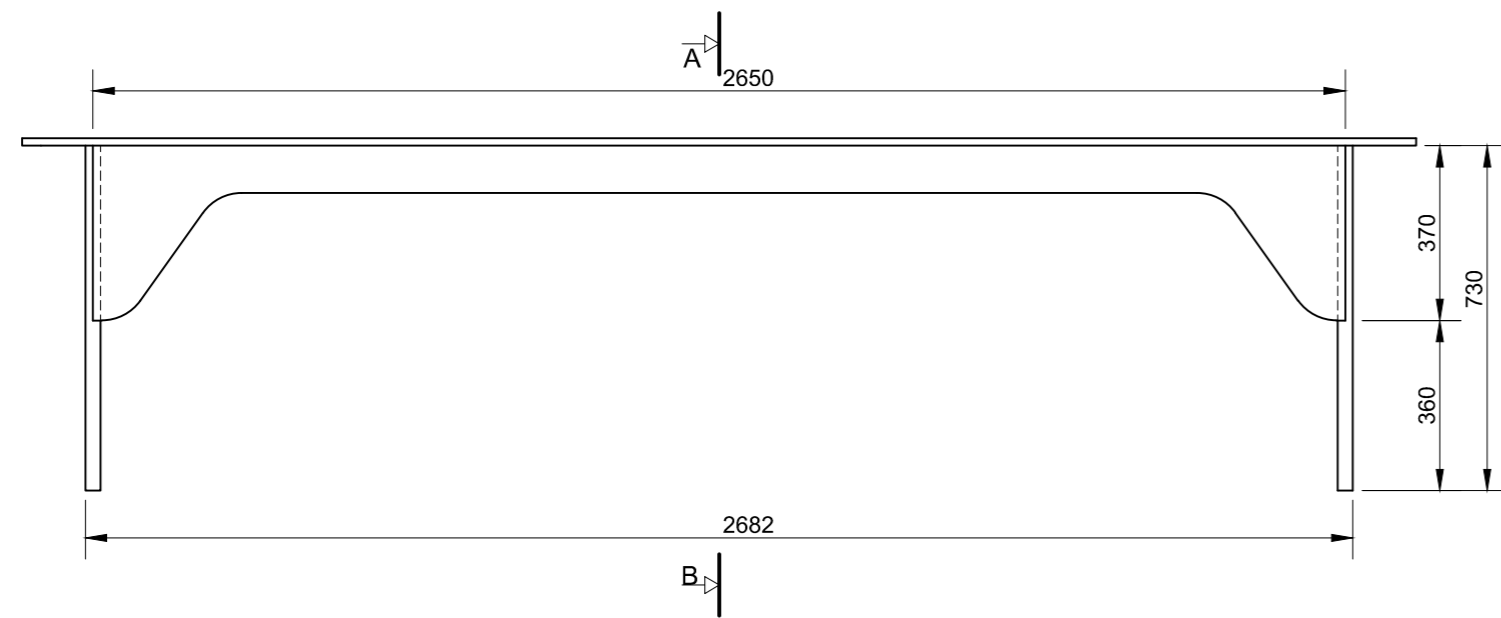
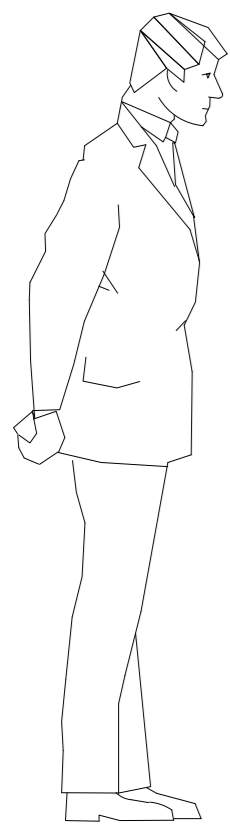
- LEGENDA
-  Setas de Indicação de Saída de Emergência
 -  Placa de Saída de Emergência
 -  Localização de Extintor
 -  Placa de Sinalização de Evacuação por Escadas
 -  Placa de Sinalização de Boca de Incêndio
 -  Placa de Sinalização de Botão de Alarme



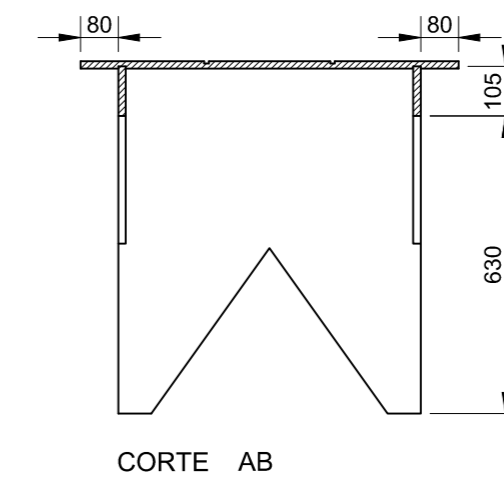
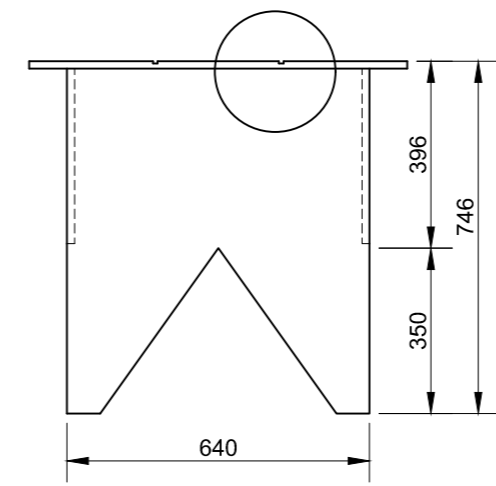
Licenciatura em Design de Interiores e Equipamento	PROJETO FINAL DE LICENCIATURA REABILITAÇÃO DE ARMAZÉM PARA ENOTURISMO	IPCB - ESART
UC: Projeto de Design de Interiores e Equipamento		Unidades: m
Orientadores: José Simão e Tiago Rodrigues	PLANTA DE INCÊNDIOS	ESCALA: 1:50
Discente: Tiago Nunes Nº 20200890		Data: Junho de 2023
		20/30



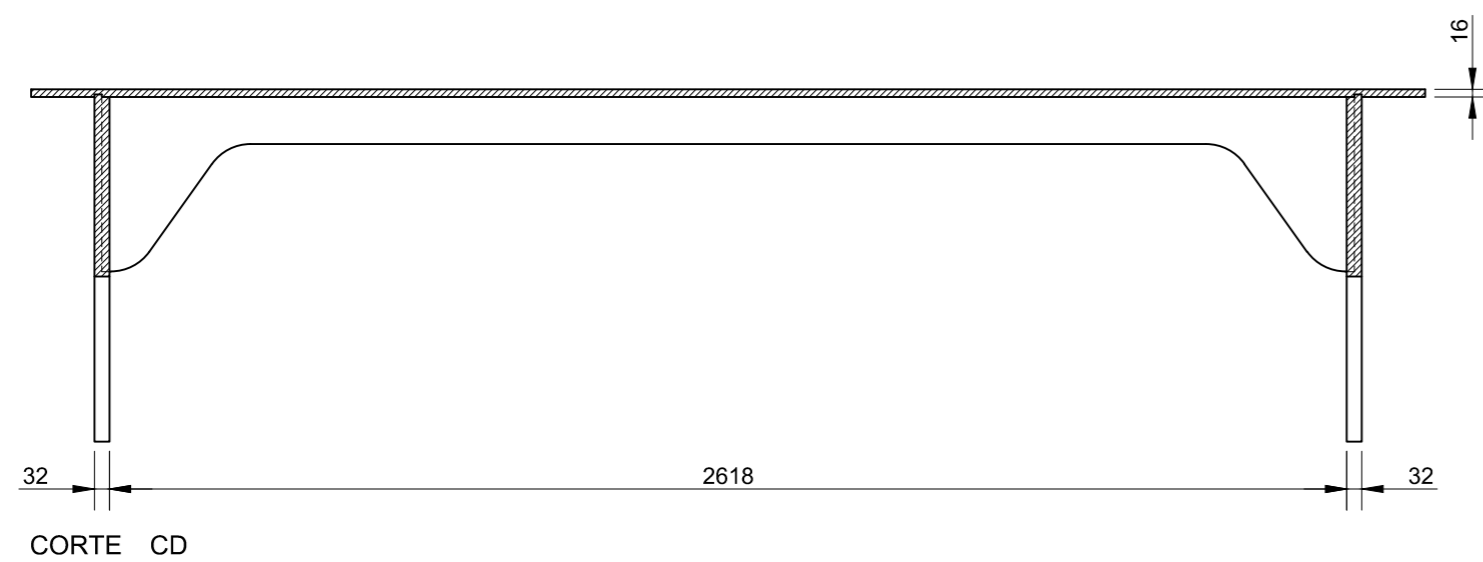
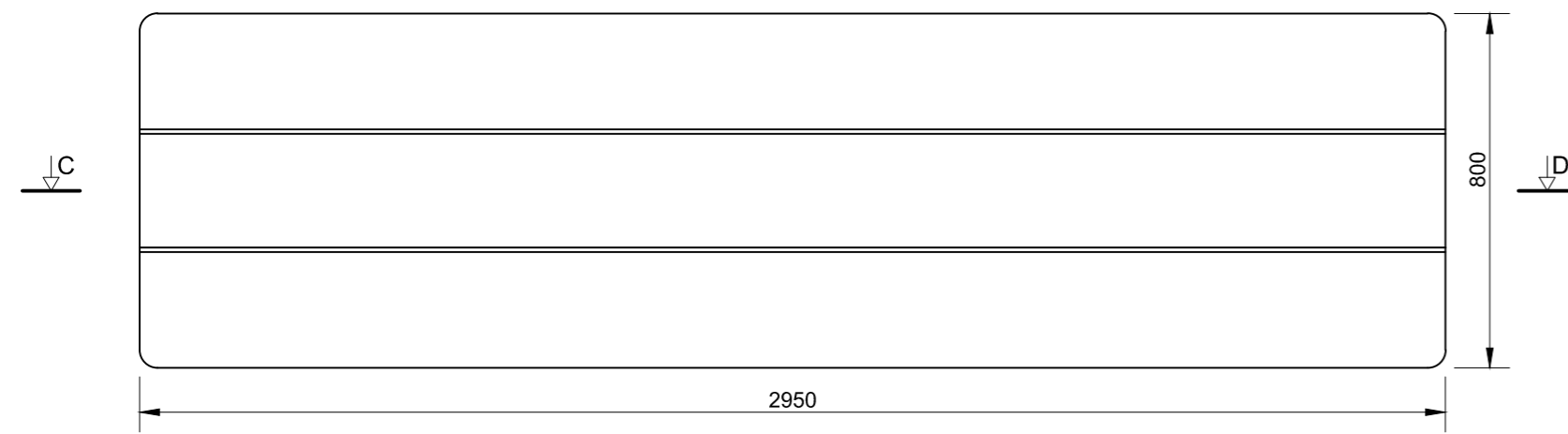
Licenciatura em Design de Interiores e Equipamento	PROJETO FINAL DE LICENCIATURA REABILITAÇÃO DE ARMAZÉM PARA ENOTURISMO	IPCB - ESART
UC: Projeto de Design de Interiores e Equipamento		Unidades: m
Orientadores: José Simão e Tiago Rodrigues	PORMENORIZAÇÃO INSTALAÇÃO SANITÁRIA	ESCALA: 1:20
Discente: Tiago Nunes Nº 20200890		Data: Junho de 2023
		21/30



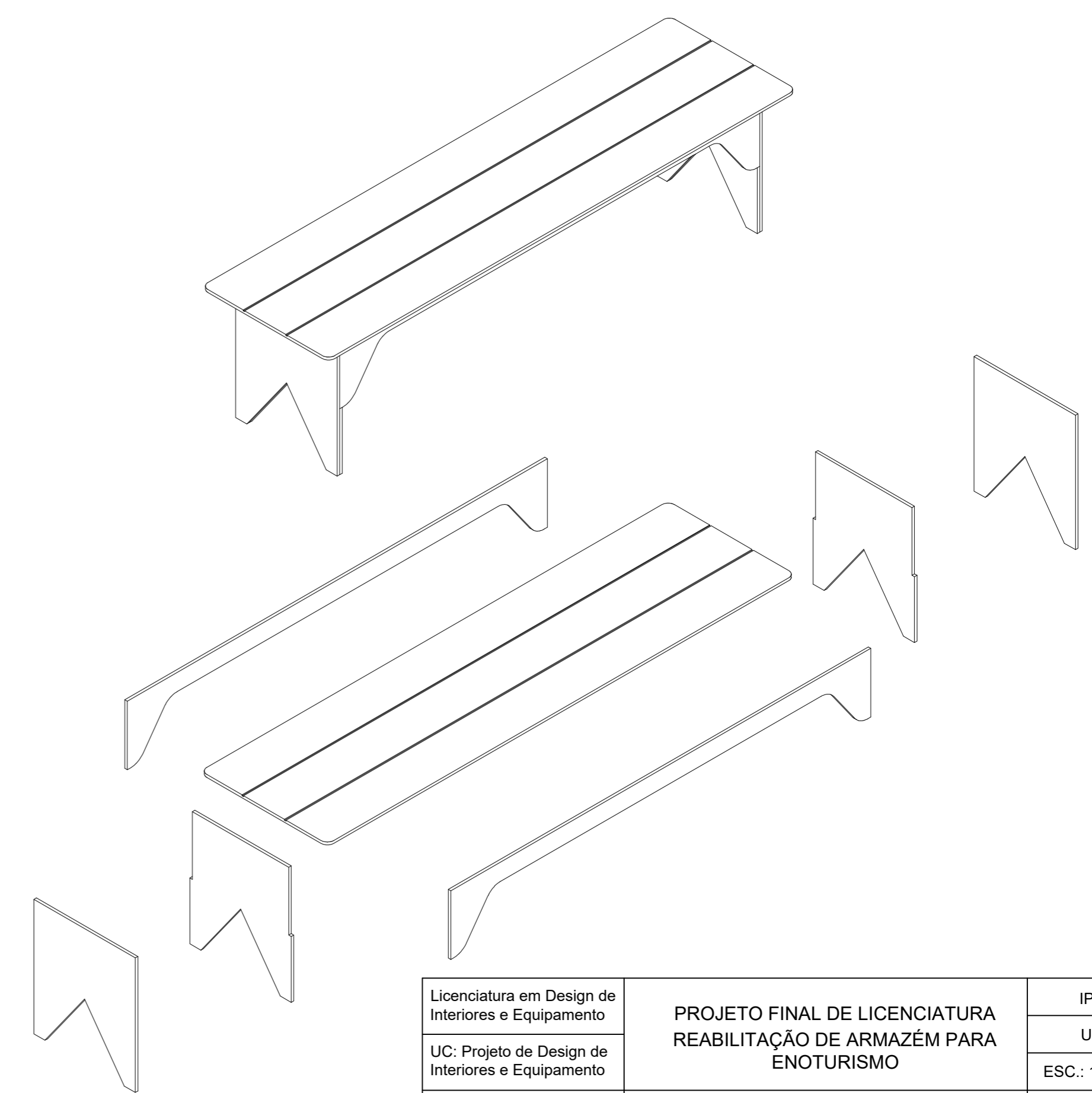
Pormenor 1 - Esc. 1:2



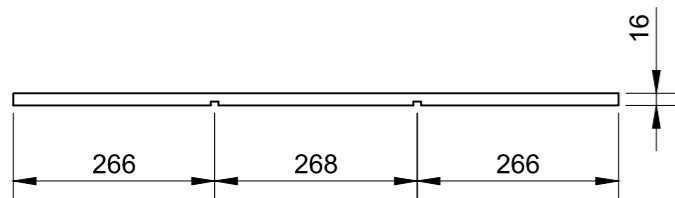
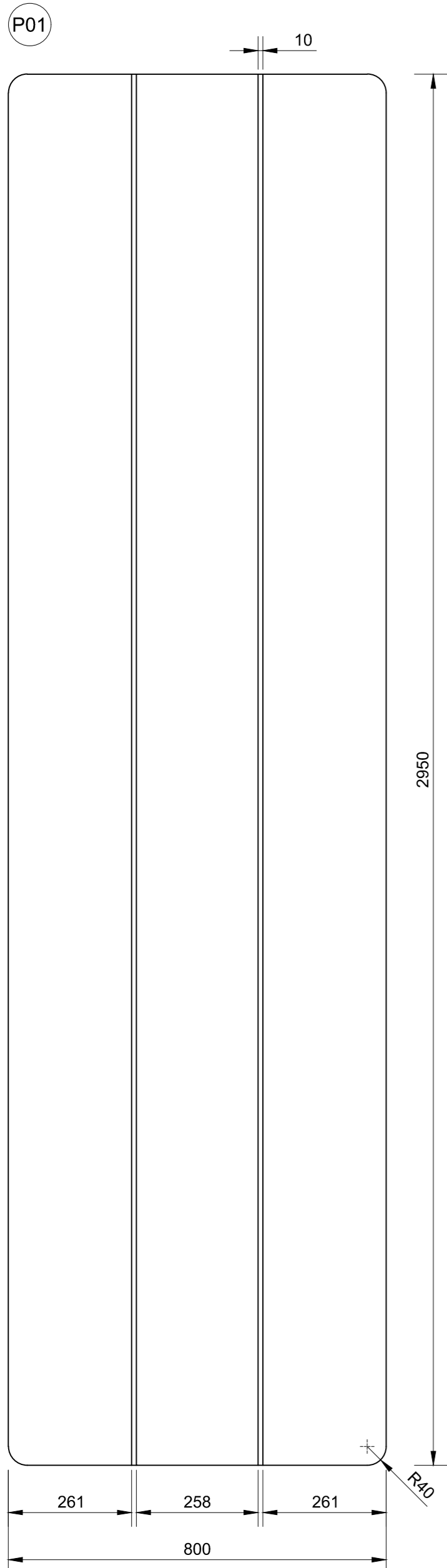
CORTE AB



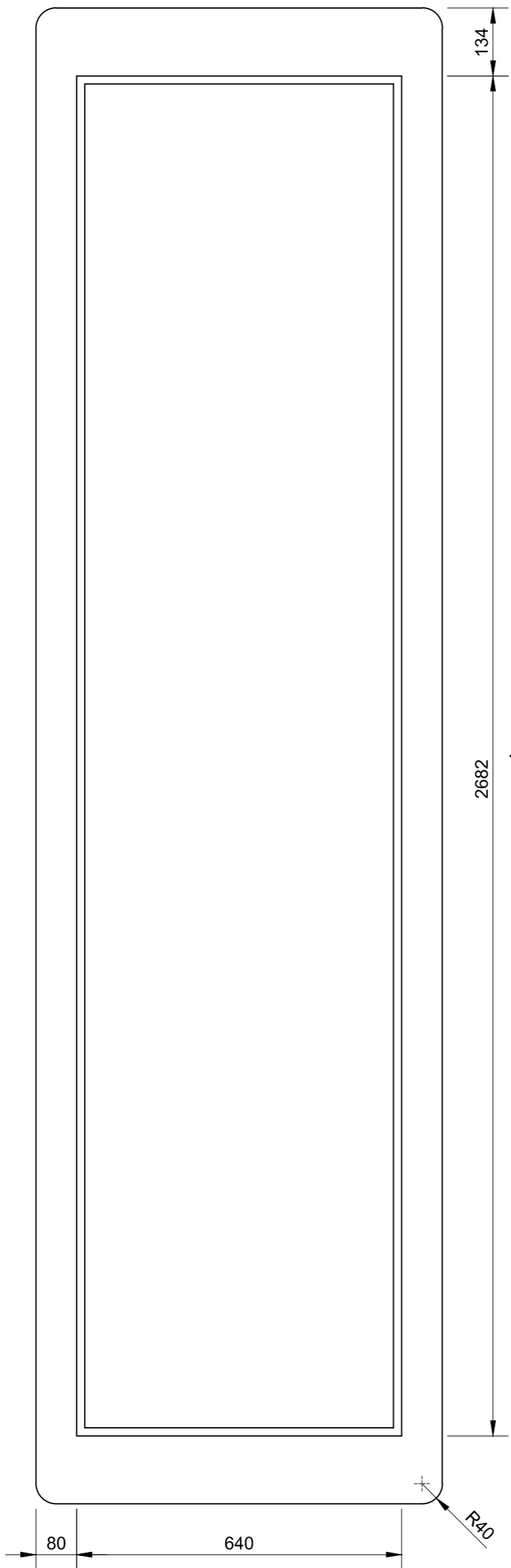
CORTE CD



Licenciatura em Design de Interiores e Equipamento	PROJETO FINAL DE LICENCIATURA REABILITAÇÃO DE ARMAZÉM PARA ENOTURISMO	IPCB - ESART	
UC: Projeto de Design de Interiores e Equipamento		Unidades: mm	
Orientadores: José Simão e Tiago Rodrigues	MESA/EXPOSITOR DESENHO DE CONJUNTO	ESC.: 1:16	
Discente: Tiago Nunes Nº 20200890		Data: Junho de 2023	
		22/30	

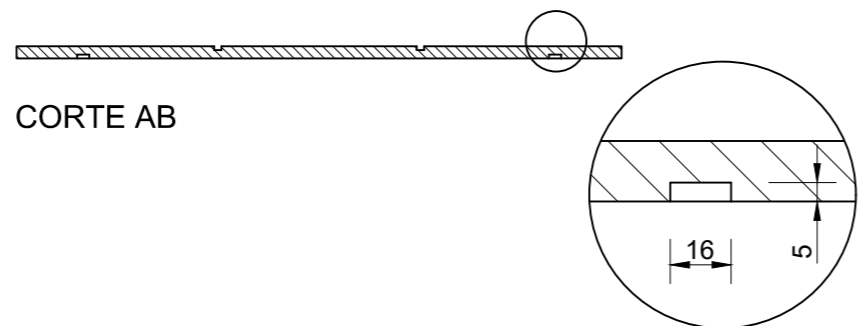


A

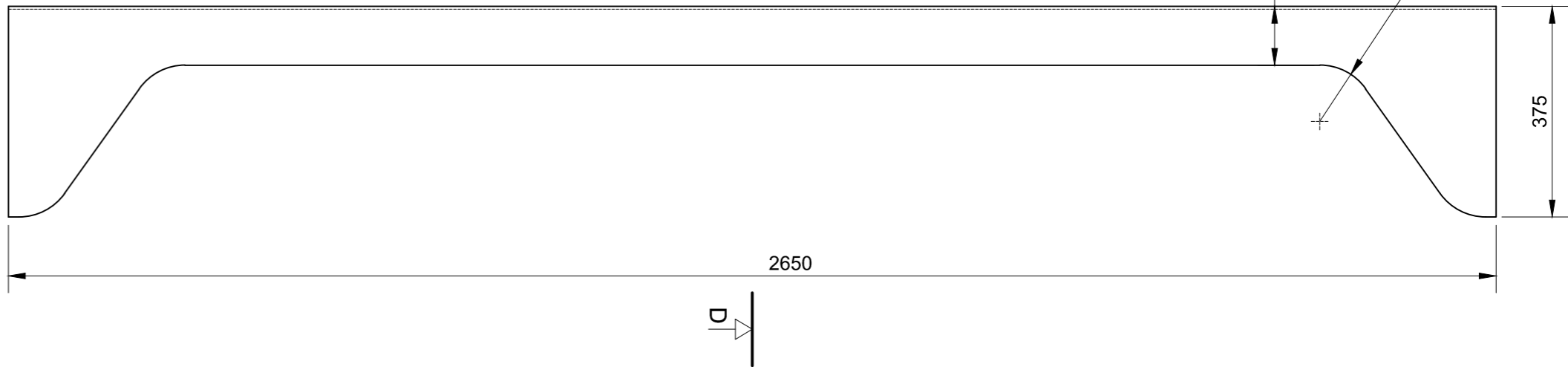


B

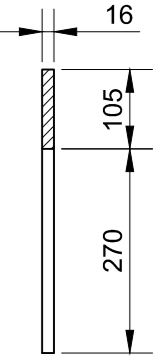
CORTE AB



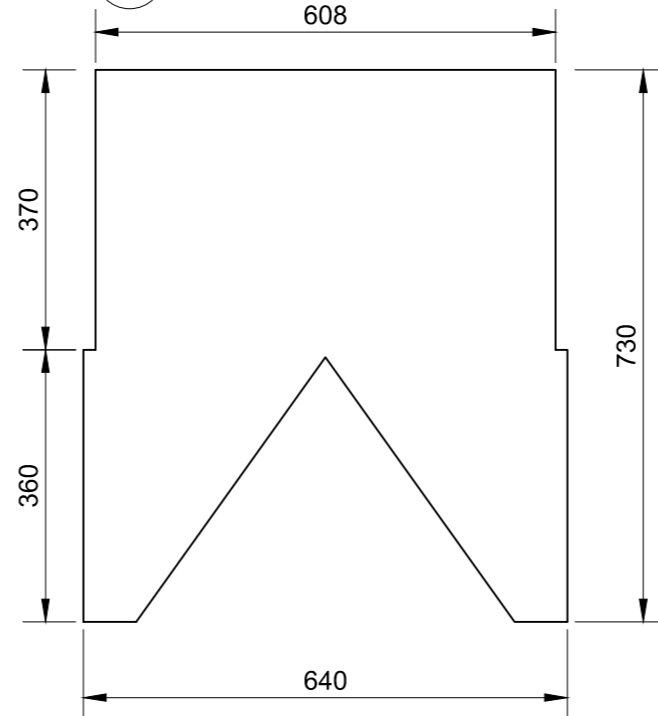
P02 x2



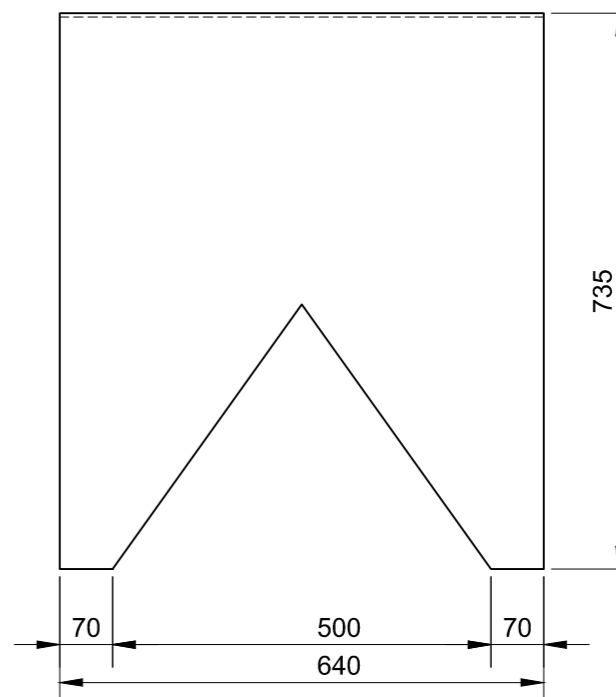
CORTE CD



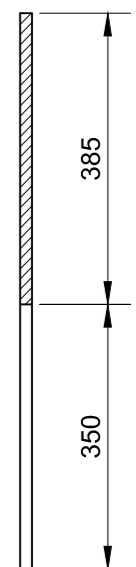
P03 x2



P04 x2

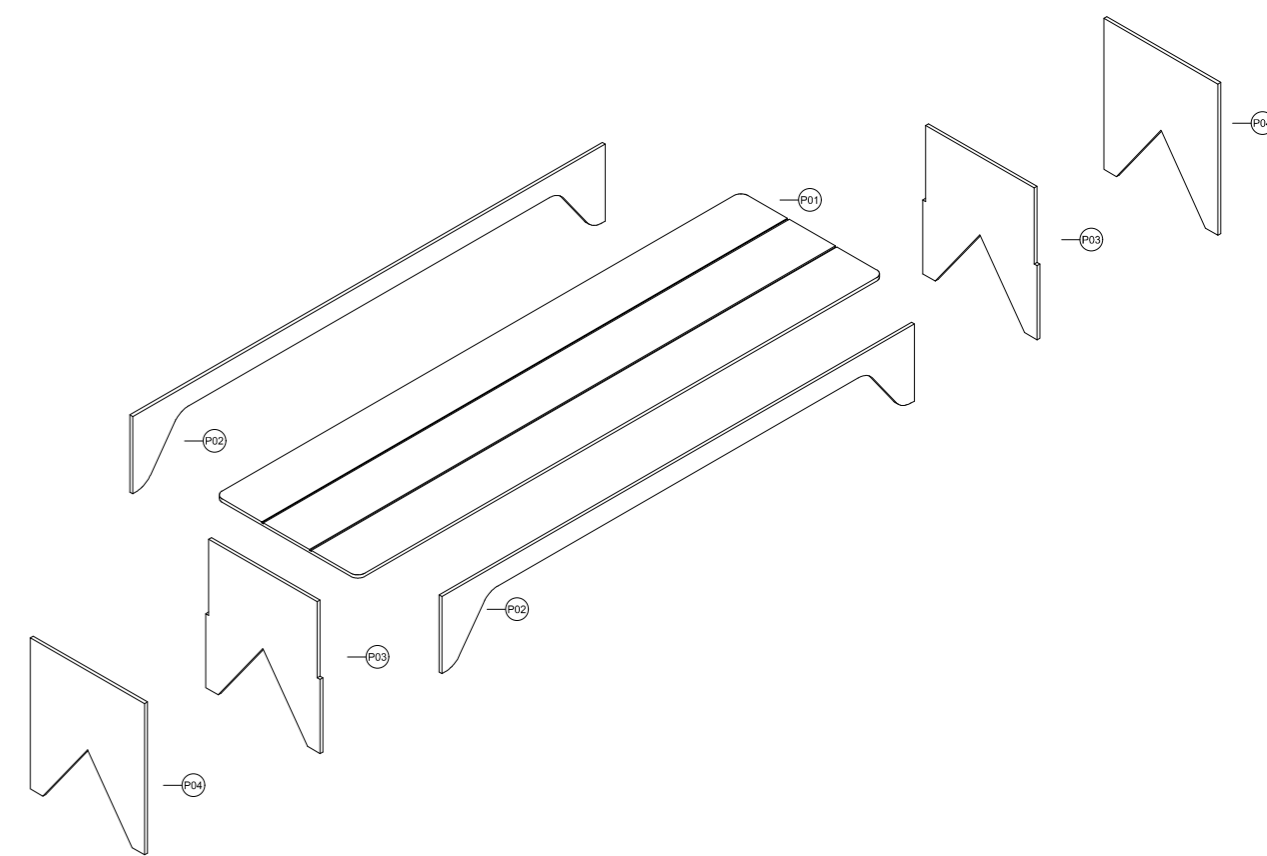


CORTE EF

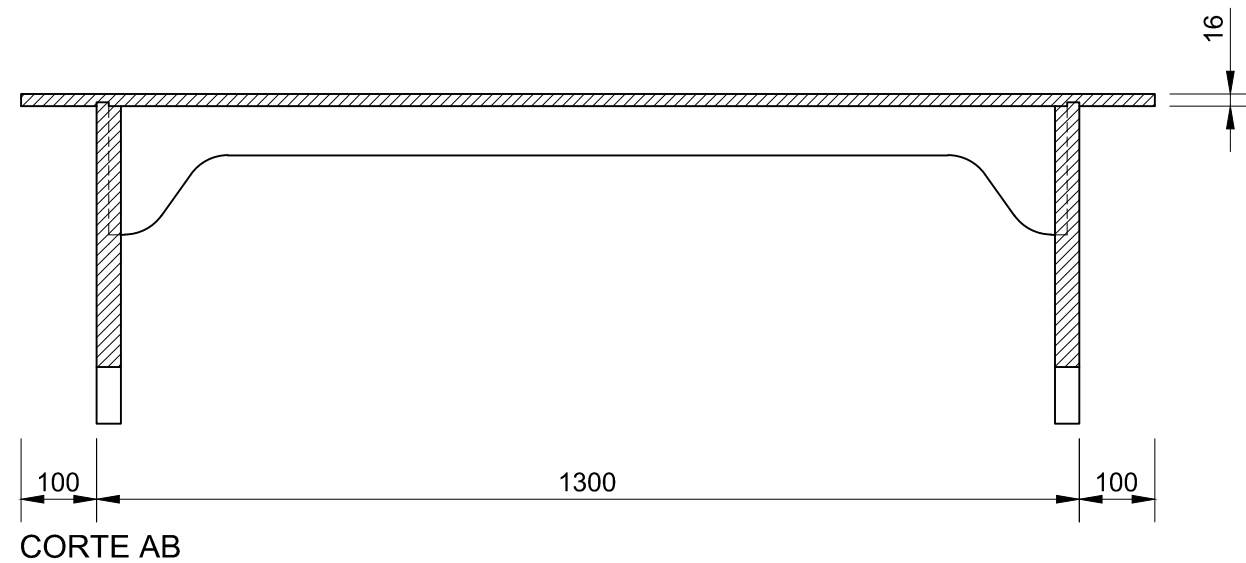
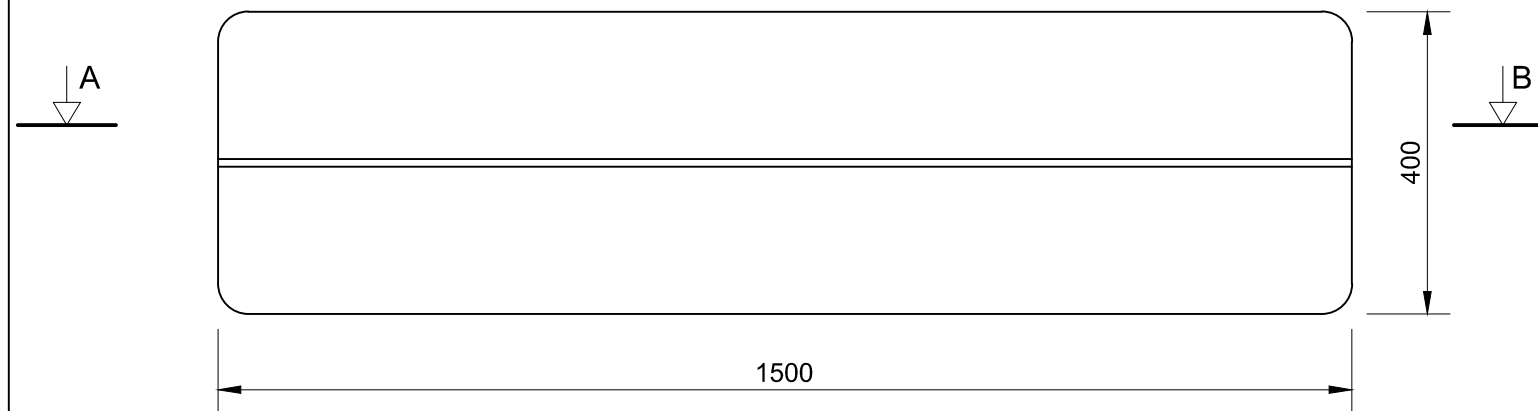
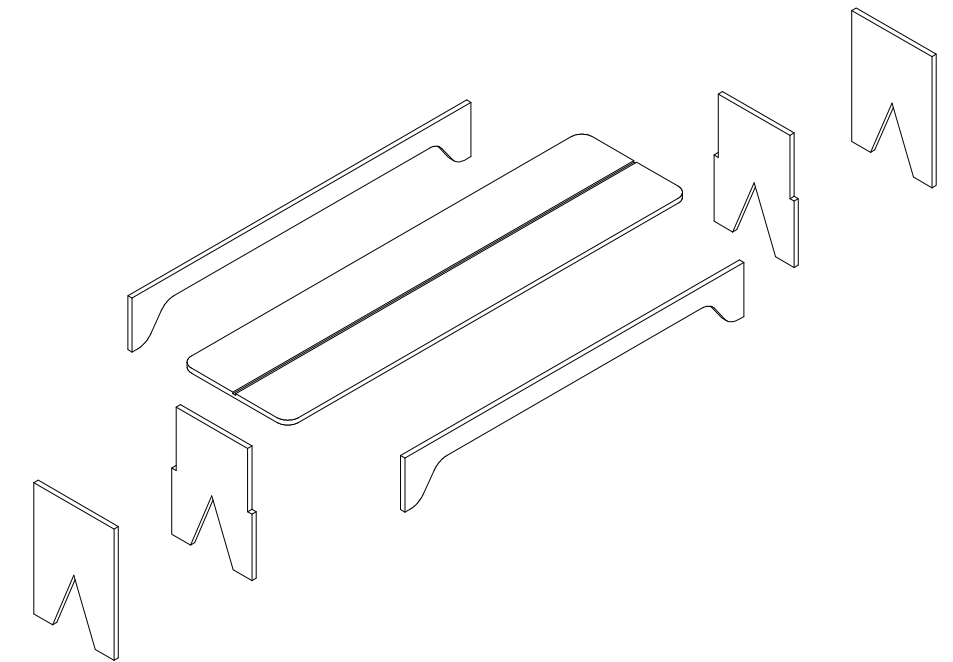
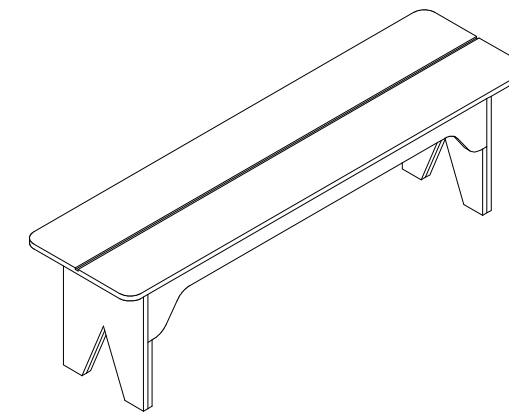
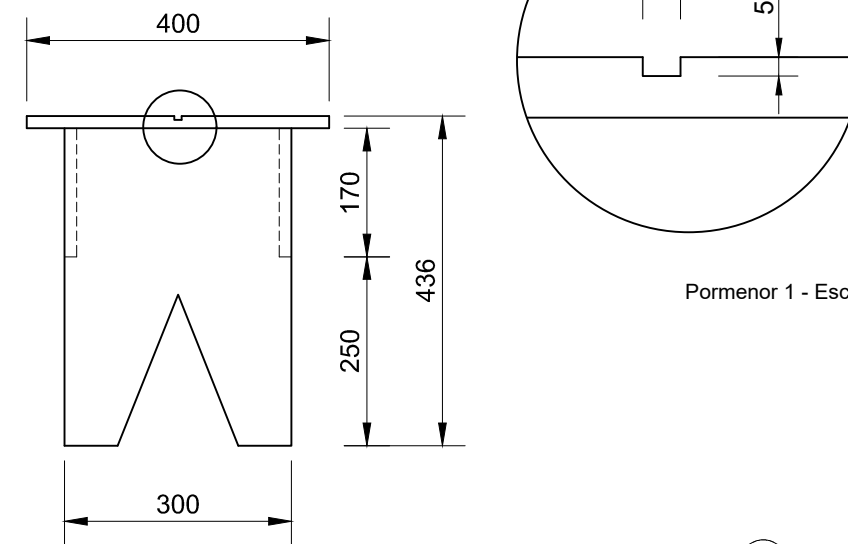
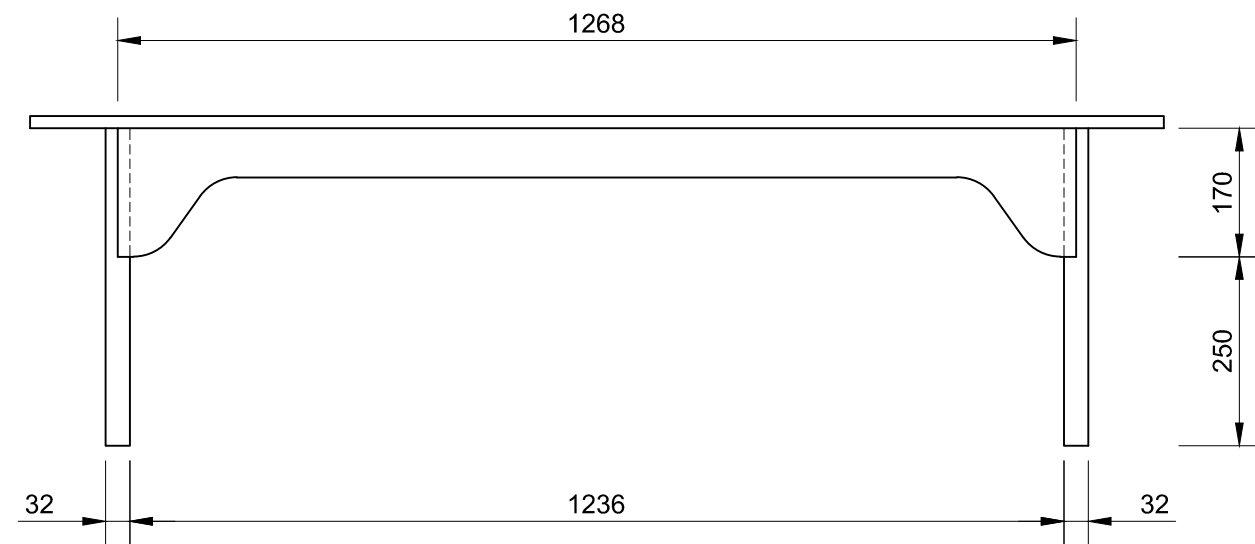


E

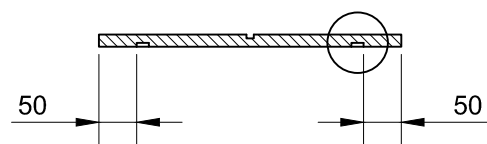
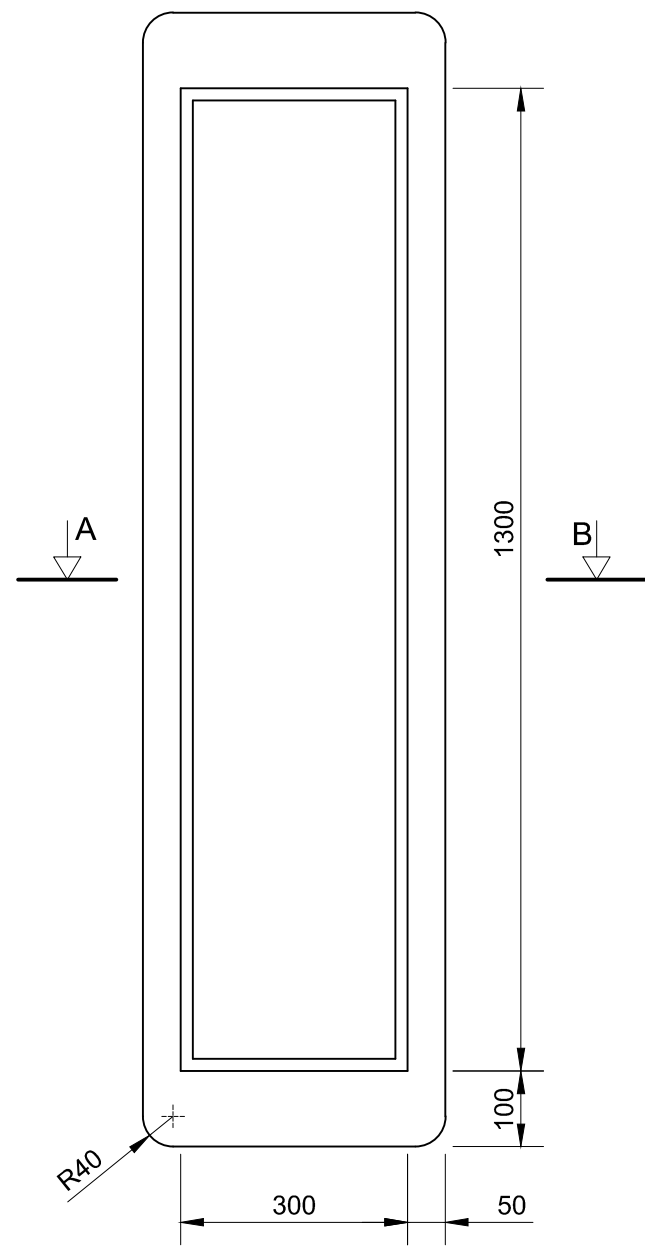
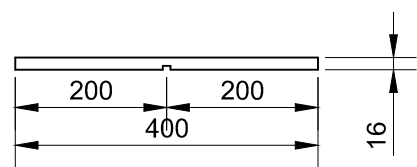
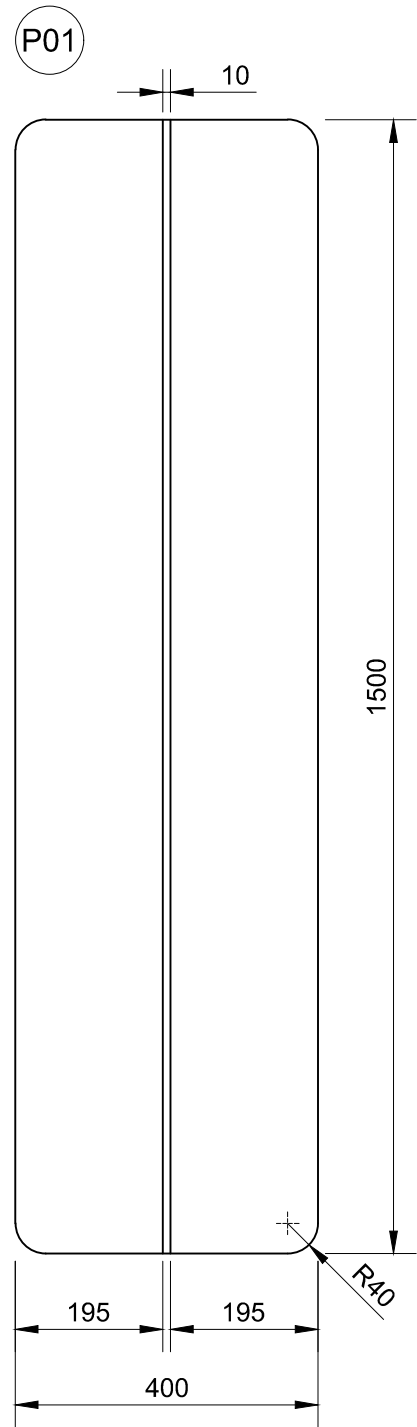
F



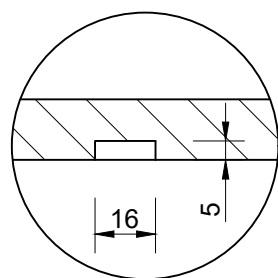
Licenciatura em Design de Interiores e Equipamento	PROJETO FINAL DE LICENCIATURA REABILITAÇÃO DE ARMAZÉM PARA ENOTURISMO	IPCB - ESART
UC: Projeto de Design de Interiores e Equipamento		Unidades: mm
Orientadores: José Simão e Tiago Rodrigues	MESA/EXPOSITOR DESENHO DE PRODUÇÃO	ESC.: 1:10
Discente: Tiago Nunes Nº 20200890		Data: Junho de 2023
		23/30



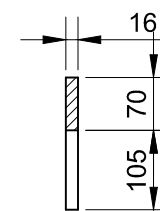
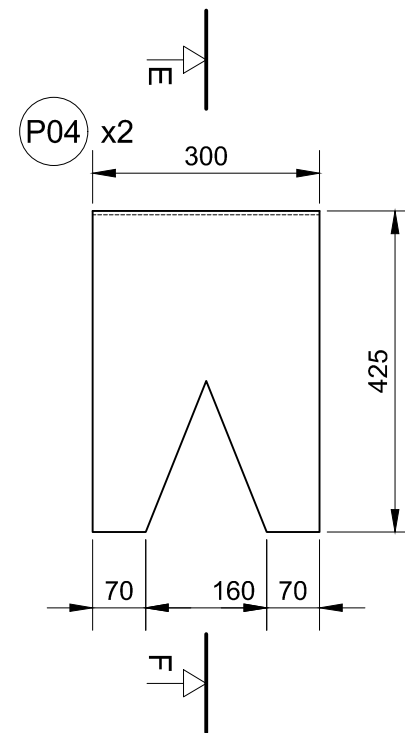
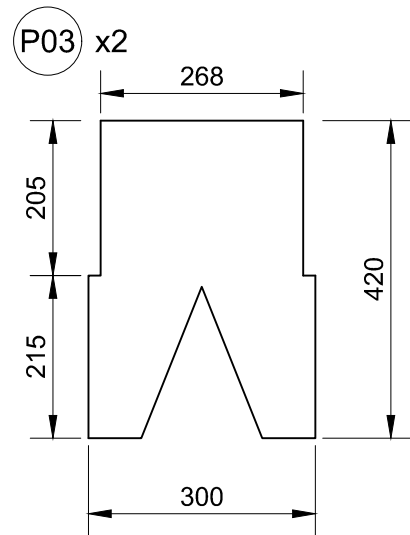
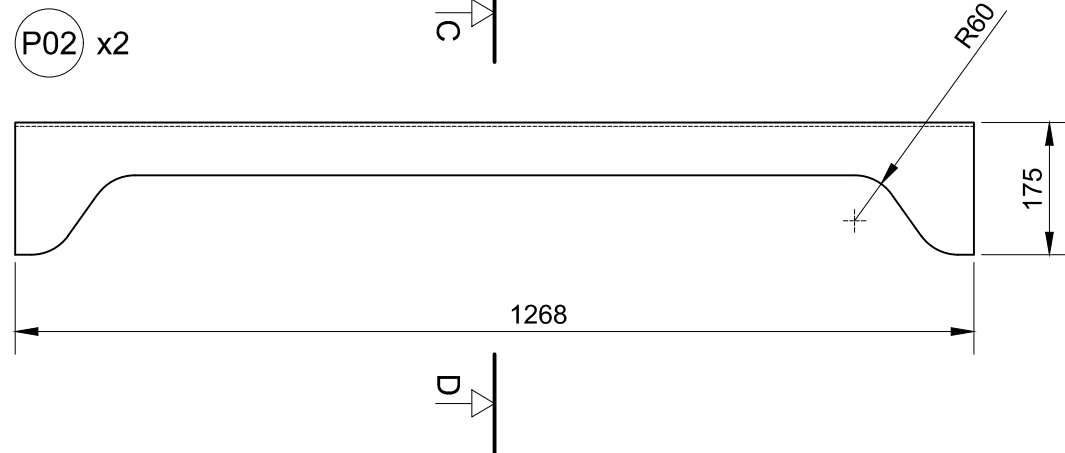
Licenciatura em Design de Interiores e Equipamento	PROJETO FINAL DE LICENCIATURA REABILITAÇÃO DE ARMAZÉM PARA ENOTURISMO	IPCB - ESART	
UC: Projeto de Design de Interiores e Equipamento		Unidades: mm	
Orientadores: José Simão e Tiago Rodrigues	BANCO GRANDE/EXPOSITOR DESENHO DE CONJUNTO	ESC.: 1:10	
Discente: Tiago Nunes Nº 20200890		Data: Junho de 2023	
		24/30	



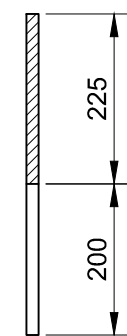
CORTE AB



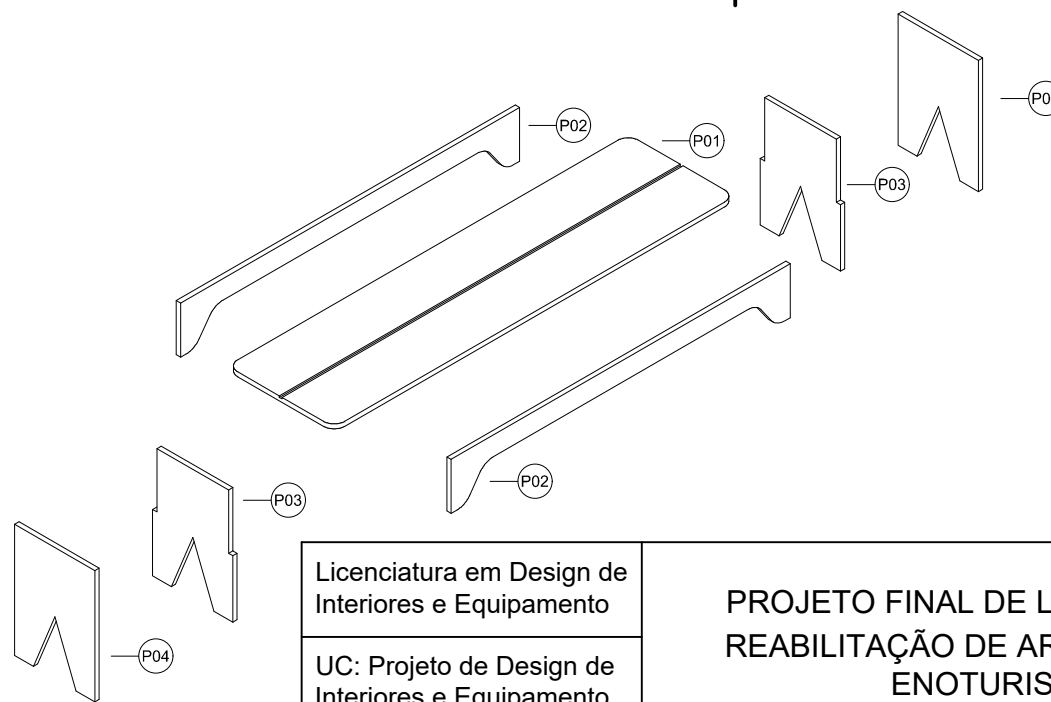
Pormenor 1 - Esc. 1:2



CORTE CD



CORTE EF



Licenciatura em Design de Interiores e Equipamento

UC: Projeto de Design de Interiores e Equipamento

Orientadores: José Simão e Tiago Rodrigues

Discente: Tiago Nunes Nº 20200890

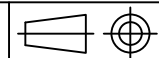
PROJETO FINAL DE LICENCIATURA REABILITAÇÃO DE ARMAZÉM PARA ENOTURISMO

BANCO GRANDE/EXPOSITOR DESENHO DE PRODUÇÃO

IPCB - ESART

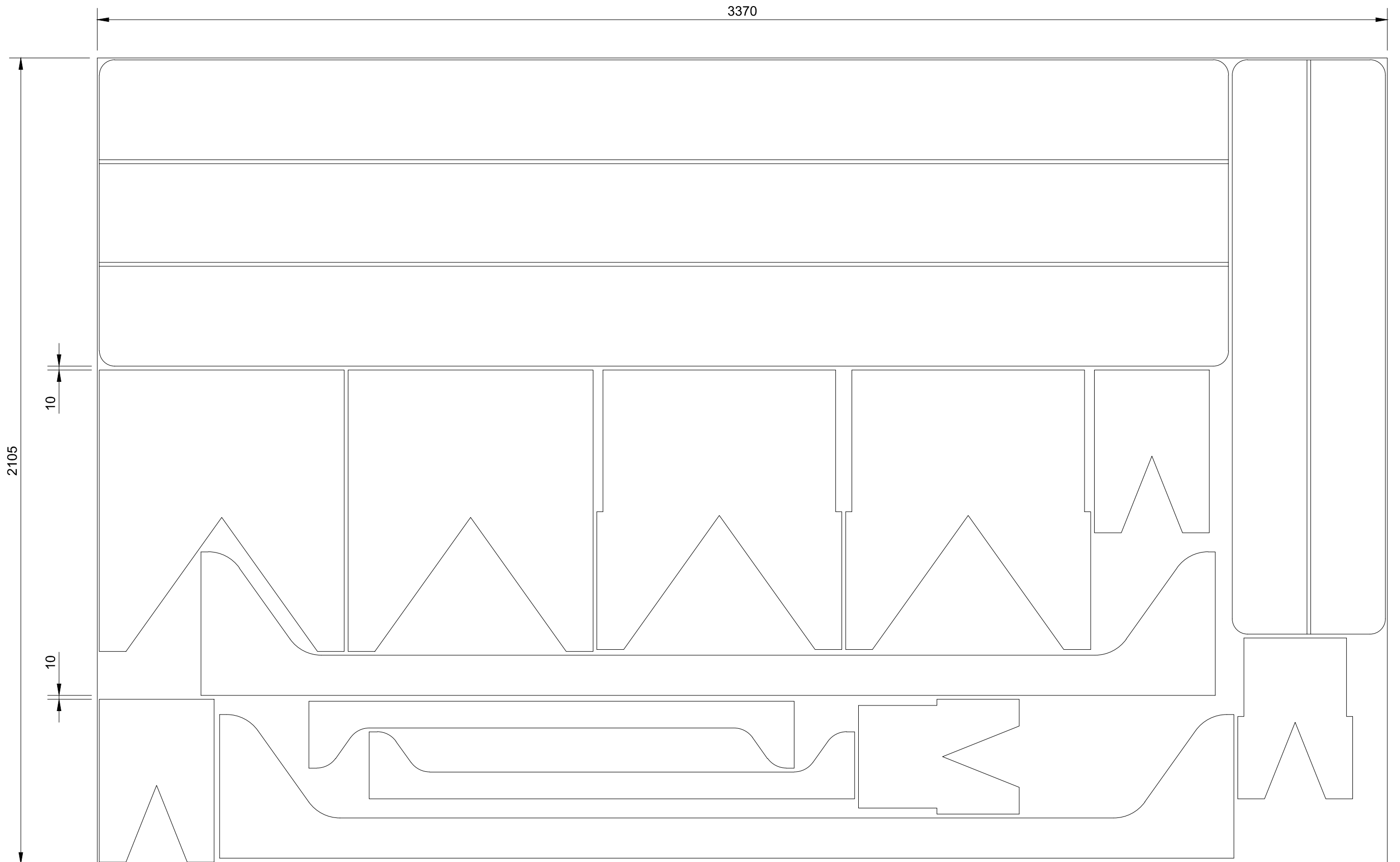
Unidades: mm

ESC.: 1:10

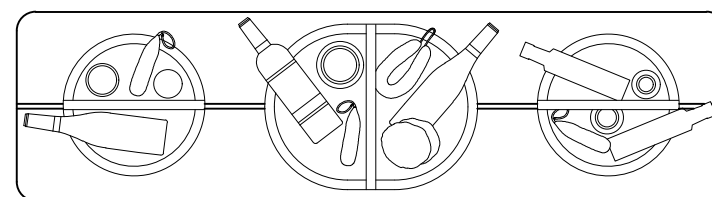
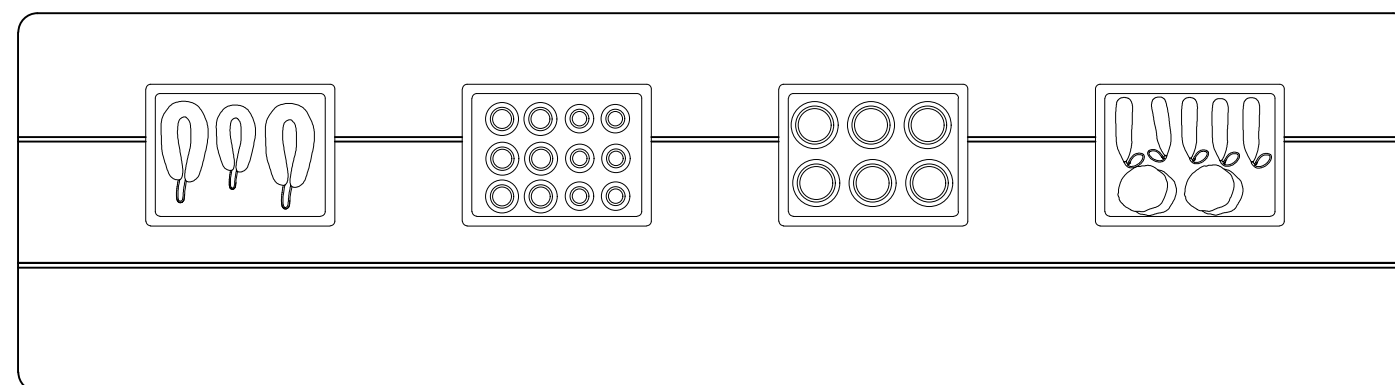
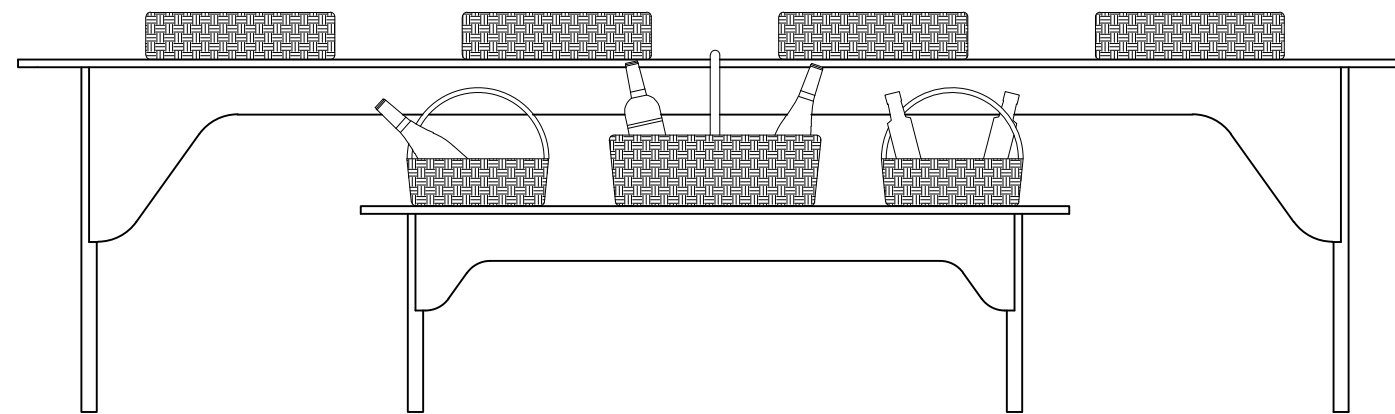


Data: Junho de 2023

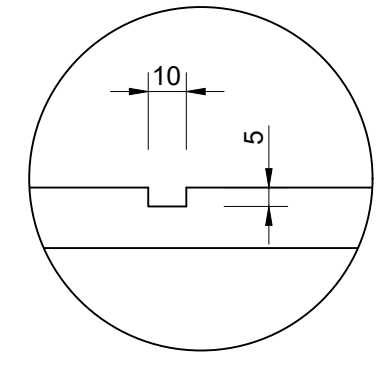
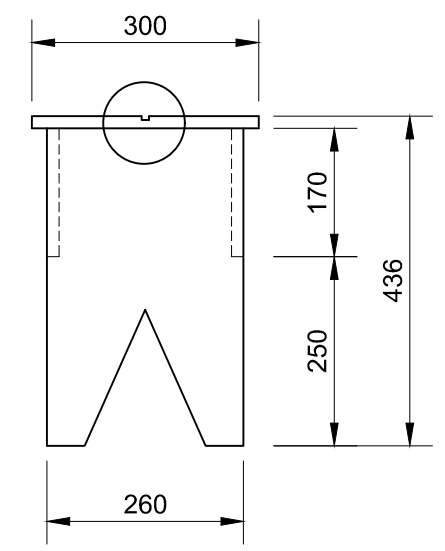
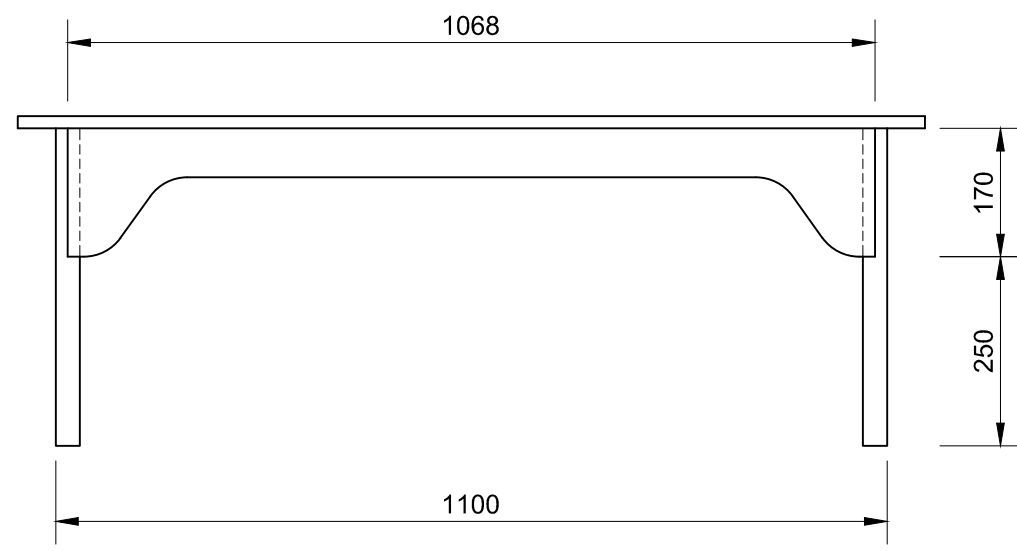
25/30



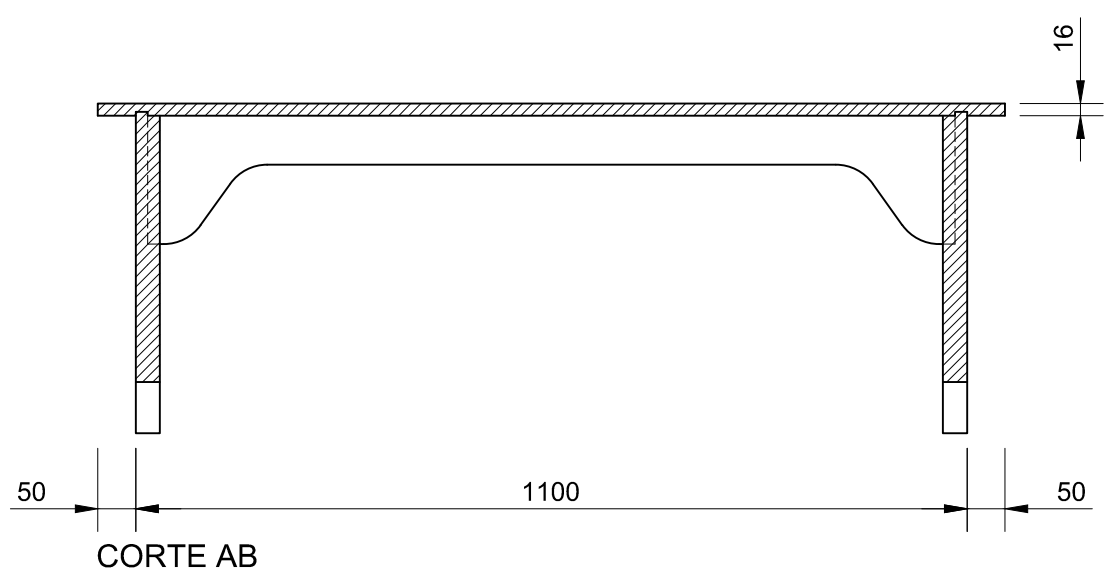
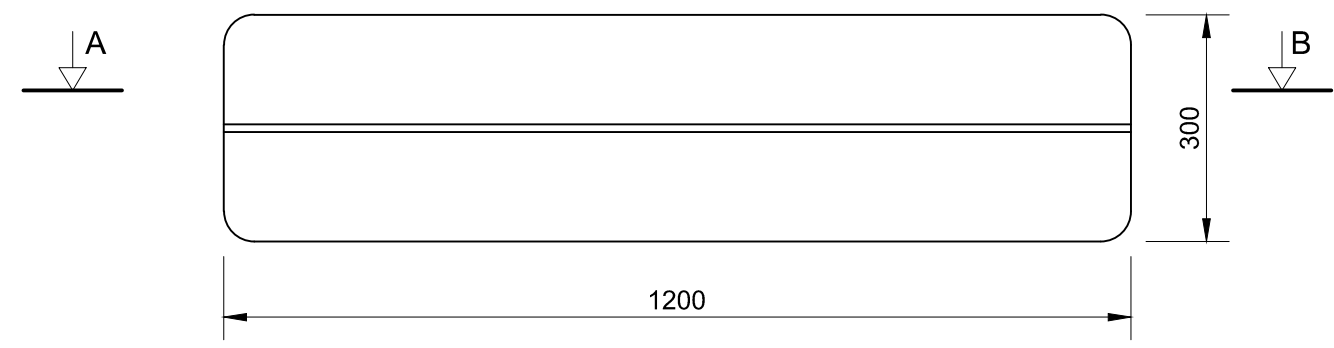
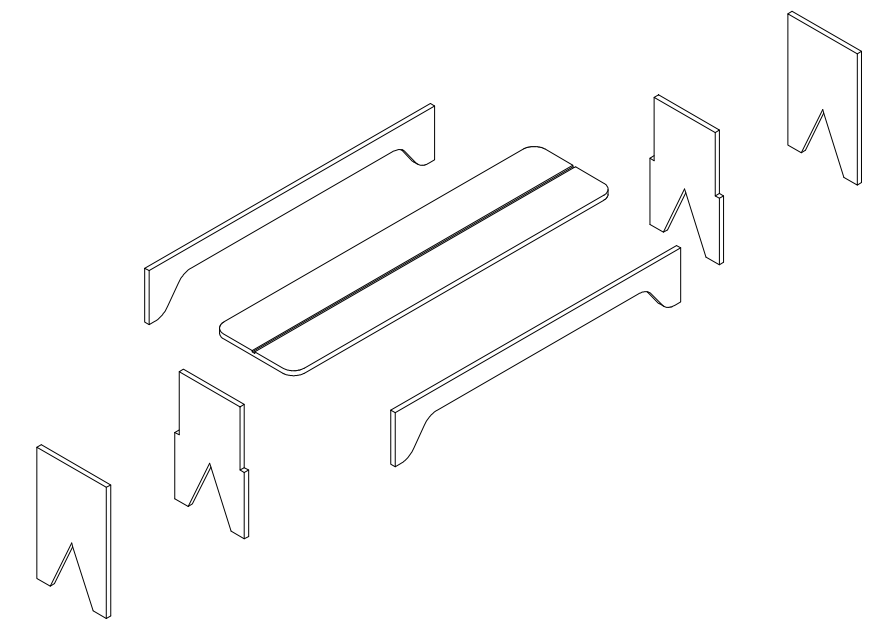
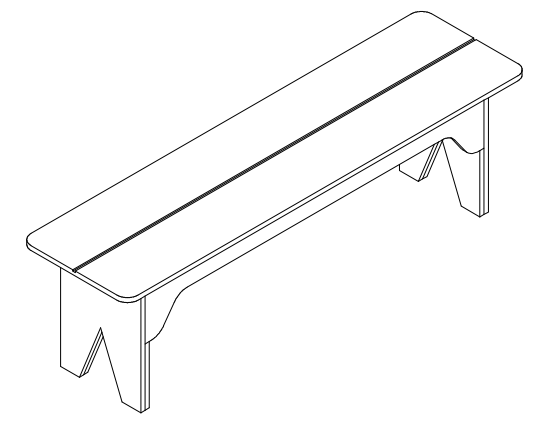
Licenciatura em Design de Interiores e Equipamento	PROJETO FINAL DE LICENCIATURA REABILITAÇÃO DE ARMAZÉM PARA ENOTURISMO	IPCB - ESART	
UC: Projeto de Design de Interiores e Equipamento		Unidades: mm	ESC.: 1:10
Orientadores: José Simão e Tiago Rodrigues	APROVEITAMENTO DE CHAPA TIPO "VALCHROMAT, COR CHOCOLATE " DE 16 MM (MESA & BANCO GRANDE/EXPOSITOR)	Data: Junho de 2023	
Discente: Tiago Nunes Nº 20200890		26/30	



Licenciatura em Design de Interiores e Equipamento	PROJETO FINAL DE LICENCIATURA REABILITAÇÃO DE ARMAZÉM PARA ENOTURISMO	IPCB - ESART	
UC: Projeto de Design de Interiores e Equipamento		Unidades: mm	
Orientadores: José Simão e Tiago Rodrigues	MESA & BANCO GRANDE EXPOSITOR DESENHO DE CONTEXTO	ESC.: 1:16	
Discente: Tiago Nunes N° 20200890		Data: Junho de 2023	
		27/30	

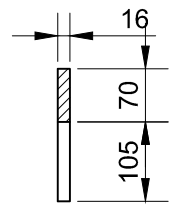
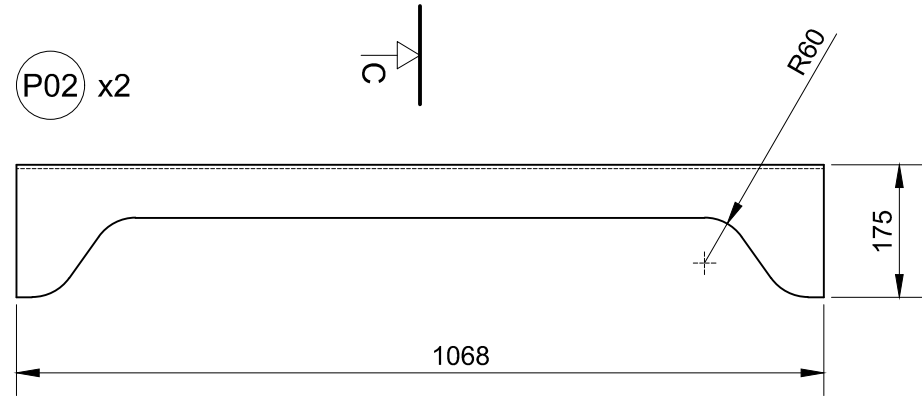
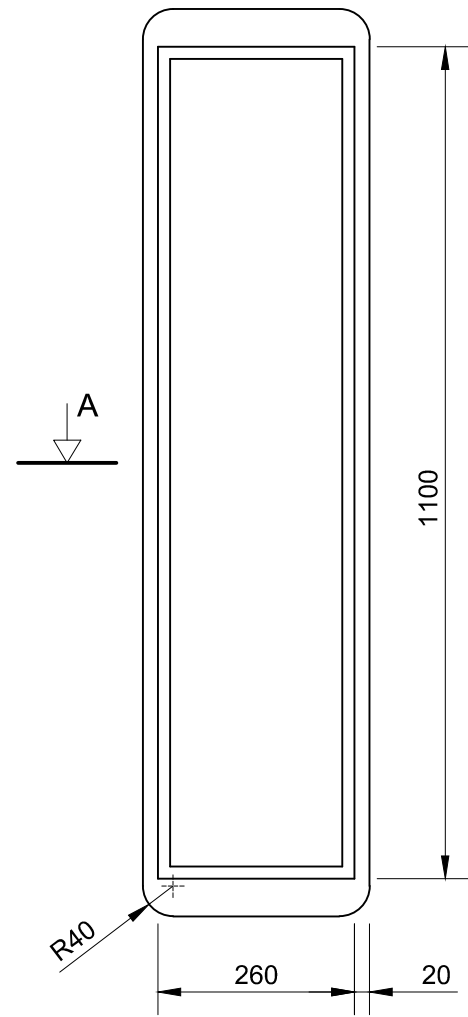
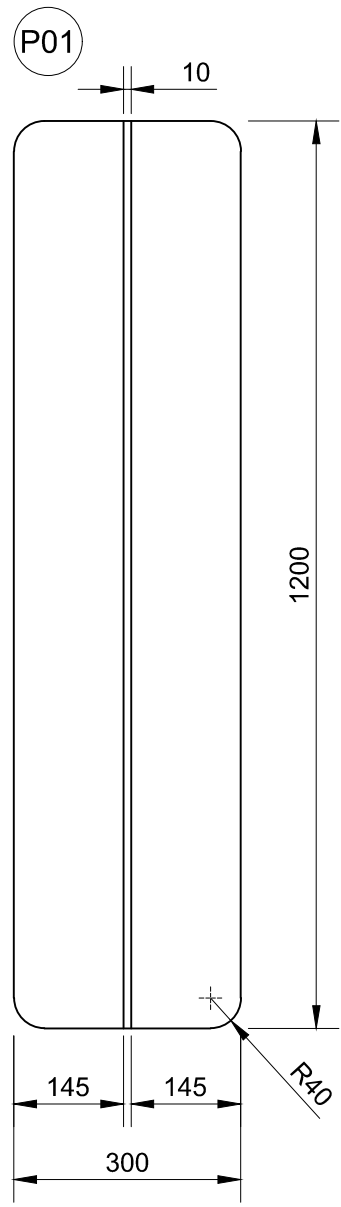


Pormenor 1 - Esc. 1:2

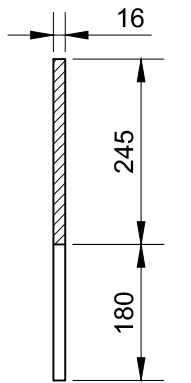
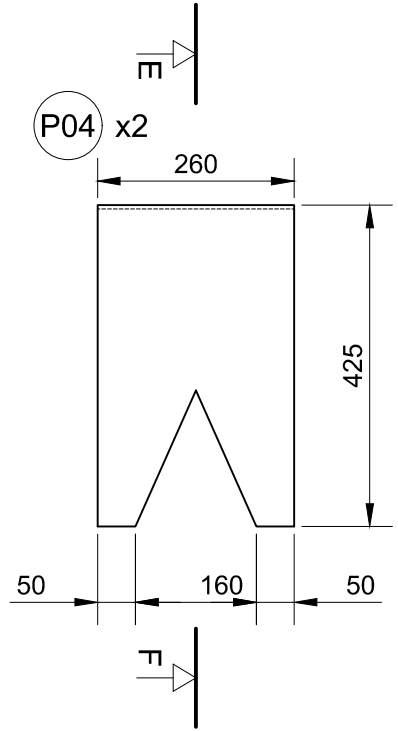
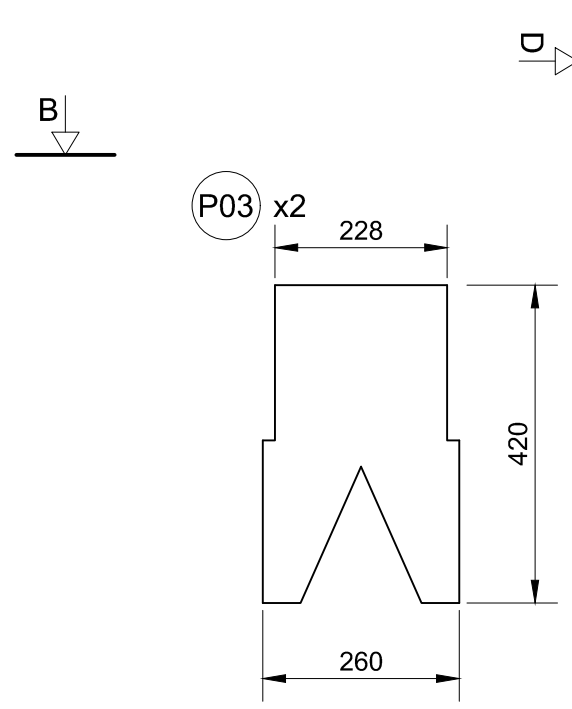


CORTE AB

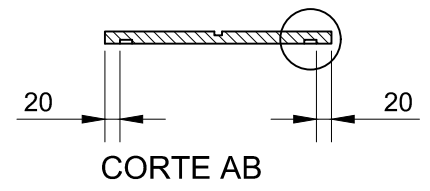
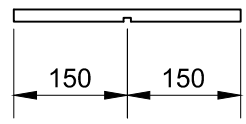
Licenciatura em Design de Interiores e Equipamento	PROJETO FINAL DE LICENCIATURA REABILITAÇÃO DE ARMAZÉM PARA ENOTURISMO	IPCB - ESART	
UC: Projeto de Design de Interiores e Equipamento		Unidades: mm	
Orientadores: José Simão e Tiago Rodrigues	BANCO PEQUENO/MESA CENTRO DESENHO DE CONJUNTO	ESC.: 1:10	
Discente: Tiago Nunes Nº 20200890		Data: Junho de 2023	
		28/30	



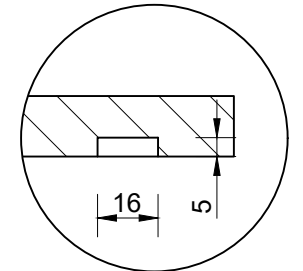
CORTE CD



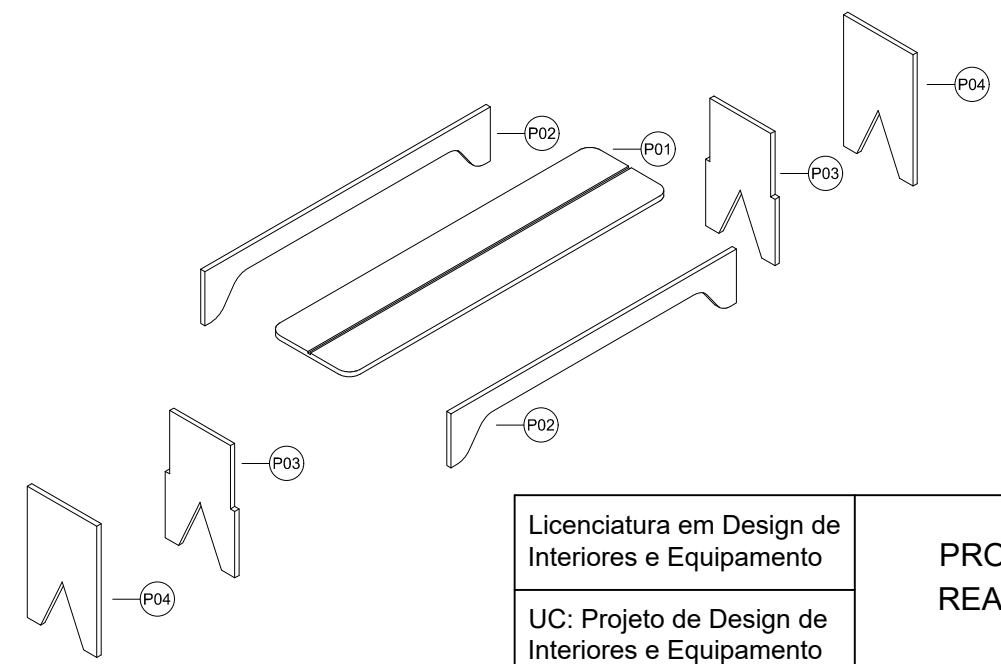
CORTE EF



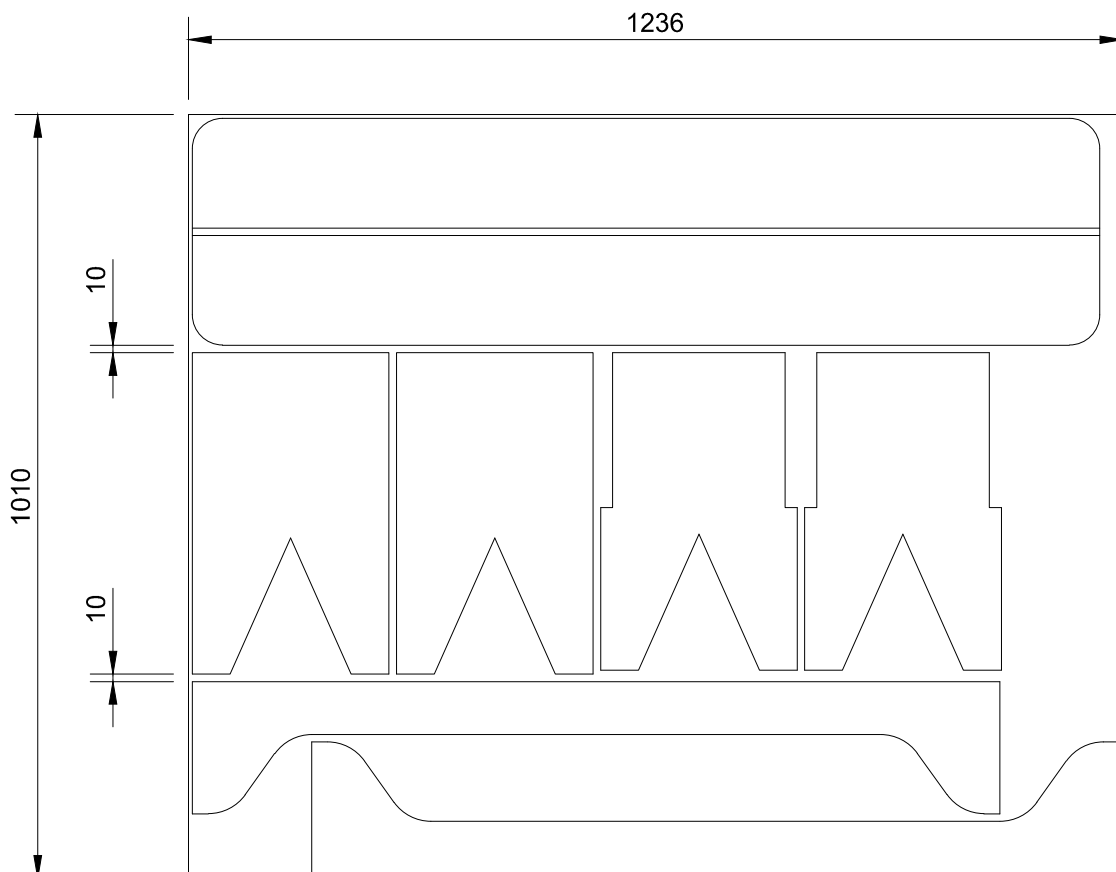
CORTE AB



Pormenor 1 - Esc. 1:2



Licenciatura em Design de Interiores e Equipamento	PROJETO FINAL DE LICENCIATURA REABILITAÇÃO DE ARMAZÉM PARA ENOTURISMO	IPCB - ESART	
UC: Projeto de Design de Interiores e Equipamento		Unidades: mm	
Orientadores: José Simão e Tiago Rodrigues	BANCO PEQUENO/MESA CENTRO DESENHO DE PRODUÇÃO	ESC.: 1:10	
Discente: Tiago Nunes N° 20200890		Data: Junho de 2023	
		29/30	



Licenciatura em Design de Interiores e Equipamento	PROJETO FINAL DE LICENCIATURA REABILITAÇÃO DE ARMAZÉM PARA ENOTURISMO	IPCB - ESART	
UC: Projeto de Design de Interiores e Equipamento		Unidades: mm	
Orientadores: José Simão e Tiago Rodrigues	APROVEITAMENTO DE CHAPA TIPO "VALCHROMAT, COR CHOCOLATE " DE 16 MM (BANCO PEQUENO/MESA CENTRO)	ESC.: 1:10	
Discente: Tiago Nunes Nº 20200890		Data: Junho de 2023	
		30/30	