



Instituto Politécnico
de Castelo Branco

Instituto Politécnico de Castelo Branco

Nunes, Tiago Filipe Ferro

Reabilitação de armazém para enoturismo

<https://minerva.ipcb.pt/handle/123456789/4286>

Metadados

| | |
|---------------------------|--|
| Data de Publicação | 2023 |
| Resumo | O presente projeto visa aplicar os conhecimentos adquiridos ao longo do percurso curricular, sendo desenvolvido ao longo do 2º semestre do 3º ano da Licenciatura em Design de Interiores e Equipamento, lecionado na Escola Superior de Artes Aplicadas do Instituto Politécnico de Castelo Branco. A proposta consiste em reabilitar o armazém para uma marca de vinhos poder explorar a área do enoturismo na região do Alentejo, dando a conhecer, não só os seus produtos, mas também a sua história e process... |
| Editor | IPCB. ESART |
| Palavras Chave | Enoturismo, Reabilitação, Adega Monte Cruz, Organização espacial, Design de interiores |
| Tipo | report |
| Revisão de Pares | Não |
| Coleções | ESART - Design de Interiores e Equipamento |

Esta página foi gerada automaticamente em 2024-07-24T08:10:05Z com informação proveniente do Repositório

LICENCIATURA EM DESIGN DE INTERIORES E
EQUIPAMENTO

DESENHOS TÉCNICOS

UC Projeto em Design de Interiores e Equipamento

Tiago Nunes
Nº20200890

Orientadores:
Prof. José Simão Gomes
Prof. Tiago Rodrigues

REABILITAÇÃO DE ARMAZÉM PARA ENOTURISMO

ÍNDICE

- 01 Planta de Localização
- 02 Planta de Implantação
- 03 Planta Existente
- 04 Alçados Existente
- 05 Cortes Existente
- 06 Planta de Alterações
- 07 Planta de Apresentação
- 08 Planta Cotada
- 09 Planta de Mobiliário e Equipamento
- 10 Planta de Acabamentos/Pavimento
- 11 Planta de Cobertura
- 12 Alçados Proposta
- 13 Cortes Transversais
- 14 Cortes Longitudinais
- 15 Planta de Iluminação
- 16 Planta de Rede de Água
- 17 Planta de Esgotos
- 18 Planta de Circulação e Zoneamento
- 19 Planta de Acessibilidades
- 20 Planta de Incêndios
- 21 Pormenorização Instalação Sanitária
- 22 Mesa/Expositor - Desenho de Conjunto
- 23 Mesa/Expositor - Desenho de Produção
- 24 Banco Grande/Expositor - Desenho de Conjunto
- 25 Banco Grande/Expositor - Desenho de Produção
- 26 Mesa & Banco Grande/Expositor - Aproveitamento de Chapa
- 27 Mesa & Banco Grande/Expositor - Desenho de Contexto
- 28 Banco Pequeno/Mesa Centro - Desenho de Conjunto
- 29 Banco Pequeno/Mesa Centro - Desenho de Produção
- 30 Banco Pequeno/Mesa Centro - Aproveitamento de Chapa



 LIMITE DA ÁREA DA HERDADE

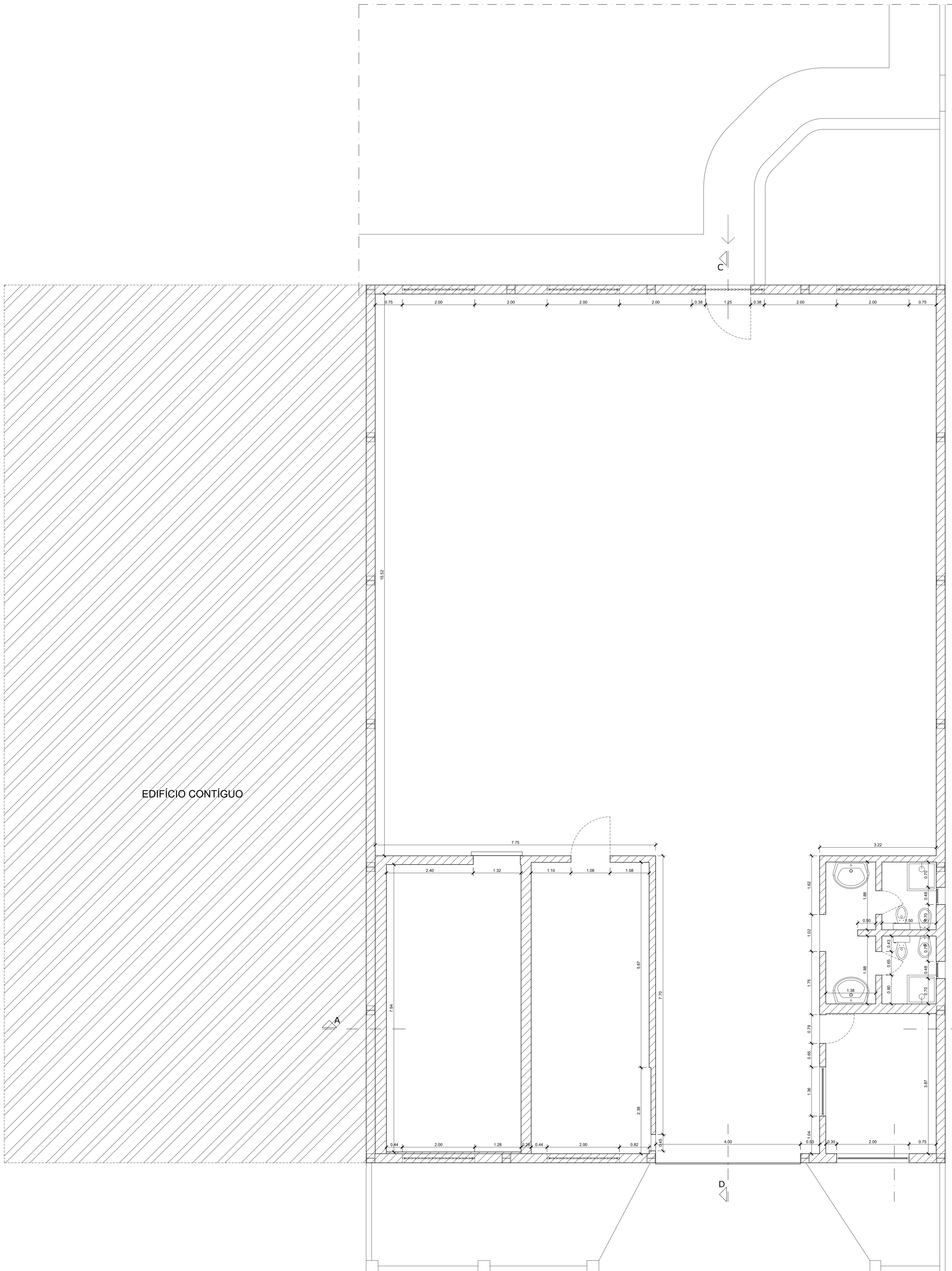
| |
|--|
| Licenciatura em Design de Interiores e Equipamento |
| UC: Projeto de Design de Interiores e Equipamento |
| Orientadores: José Simão e Tiago Rodrigues |
| Discente: Tiago Nunes Nº 20200890 |

| |
|---|
| <p>PROJETO FINAL DE LICENCIATURA REABILITAÇÃO DE ARMAZÉM PARA ENOTURISMO</p> |
| <p>PLANTA DE LOCALIZAÇÃO</p> |

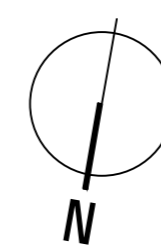
| |
|---------------------|
| IPCB - ESART |
| Unidades: m |
| ESCALA: 1:2000 |
| Data: Junho de 2023 |
| 01/30 |



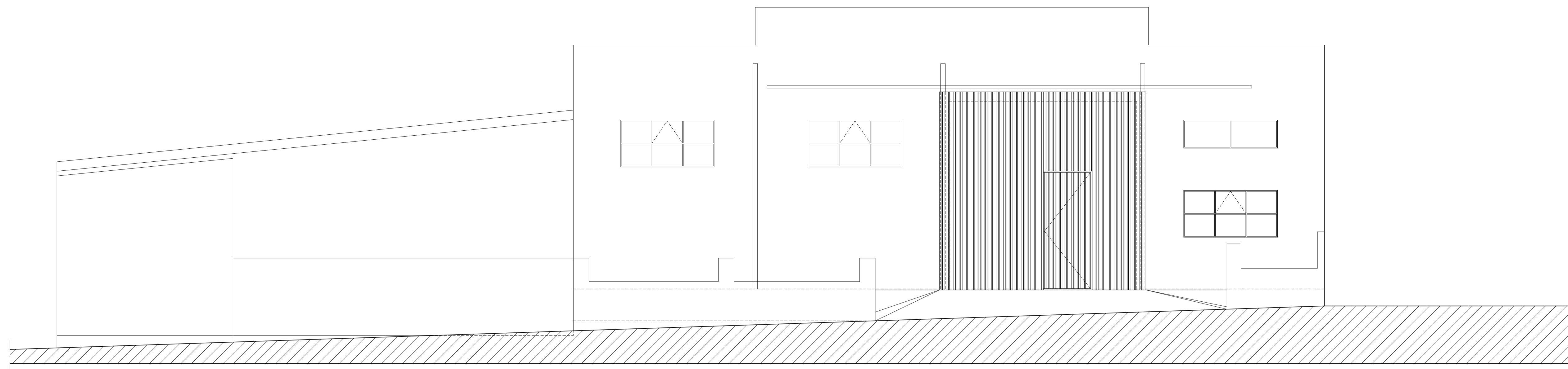
| | | |
|--|--|---------------------|
| Licenciatura em Design de Interiores e Equipamento | <p align="center">PROJETO FINAL DE LICENCIATURA REABILITAÇÃO DE ARMAZÉM PARA ENOTURISMO</p> | IPCB - ESART |
| UC: Projeto de Design de Interiores e Equipamento | | Unidades: m |
| Orientadores: José Simão e Tiago Rodrigues | <p align="center">PLANTA DE IMPLANTAÇÃO DO ARMAZÉM</p> | ESCALA: 1:500 |
| Discente: Tiago Nunes Nº 20200890 | | Data: Junho de 2023 |
| | | 02/30 |



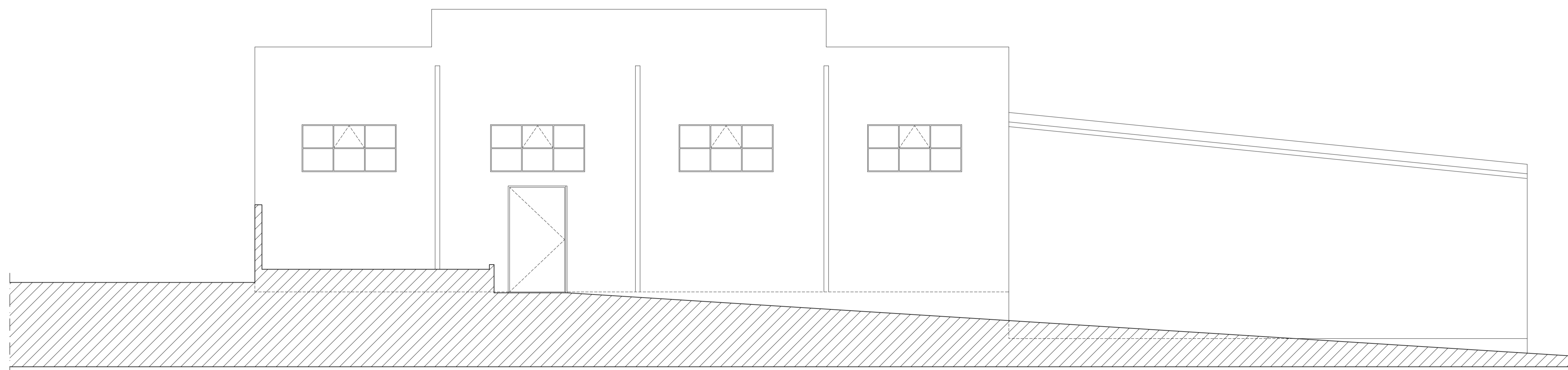
EDIFÍCIO CONTÍGUO



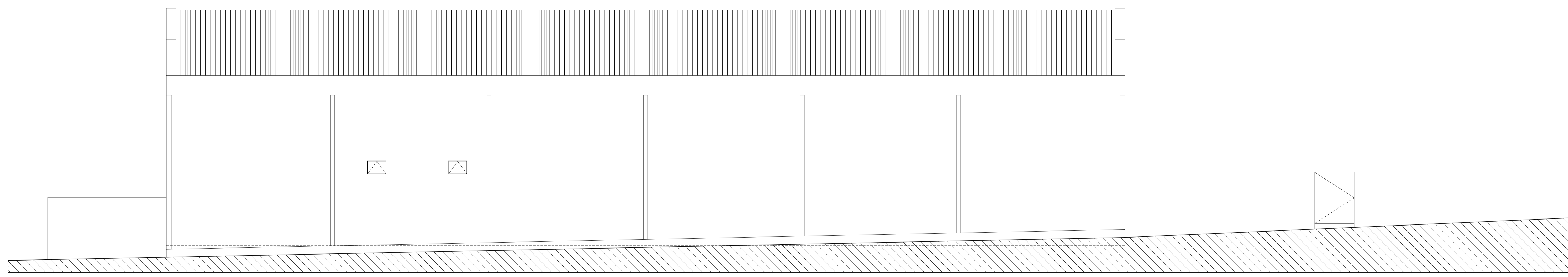
| | | |
|--|---|---------------------|
| Licenciatura em Design de Interiores e Equipamento | PROJETO FINAL DE LICENCIATURA REABILITAÇÃO DE ARMAZÉM PARA ENOTURISMO | IPCB - ESART |
| UC: Projeto de Design de Interiores e Equipamento | | Unidades: m |
| Orientadores: José Simão e Tiago Rodrigues | PLANTA EXISTENTE | ESCALA: 1:50 |
| Discente: Tiago Nunes Nº 20200890 | | Data: Junho de 2023 |
| | | 03/30 |



ALÇADO NORTE

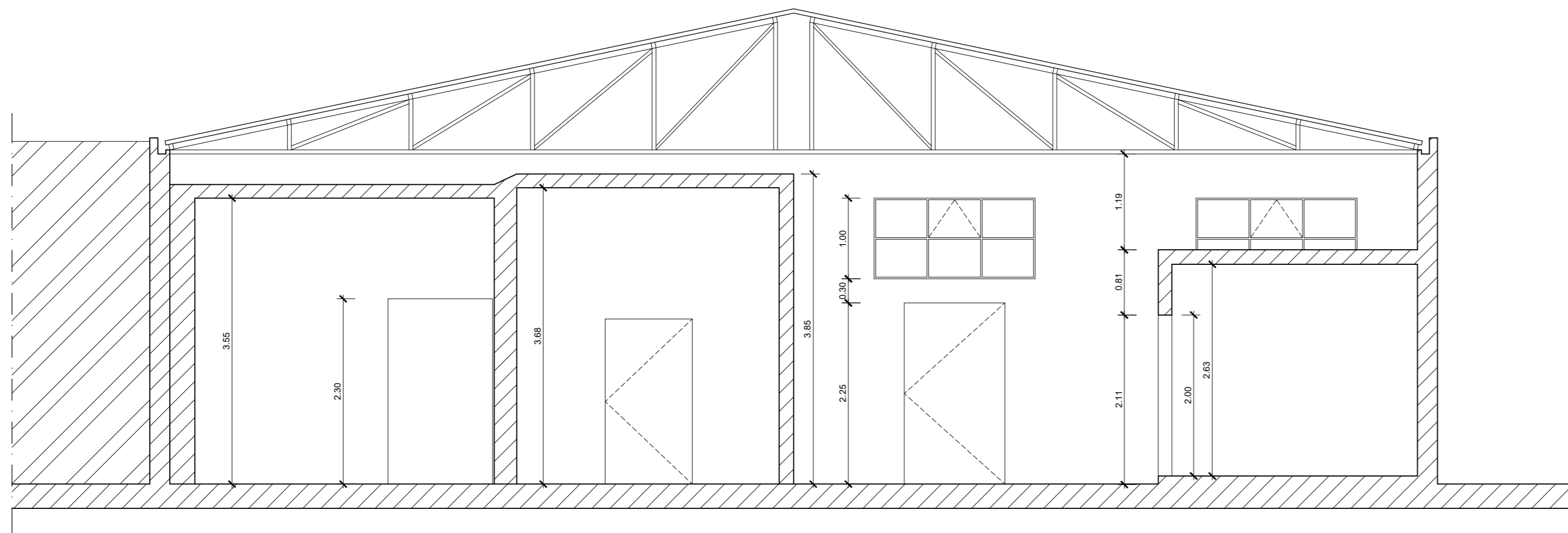


ALÇADO SUL

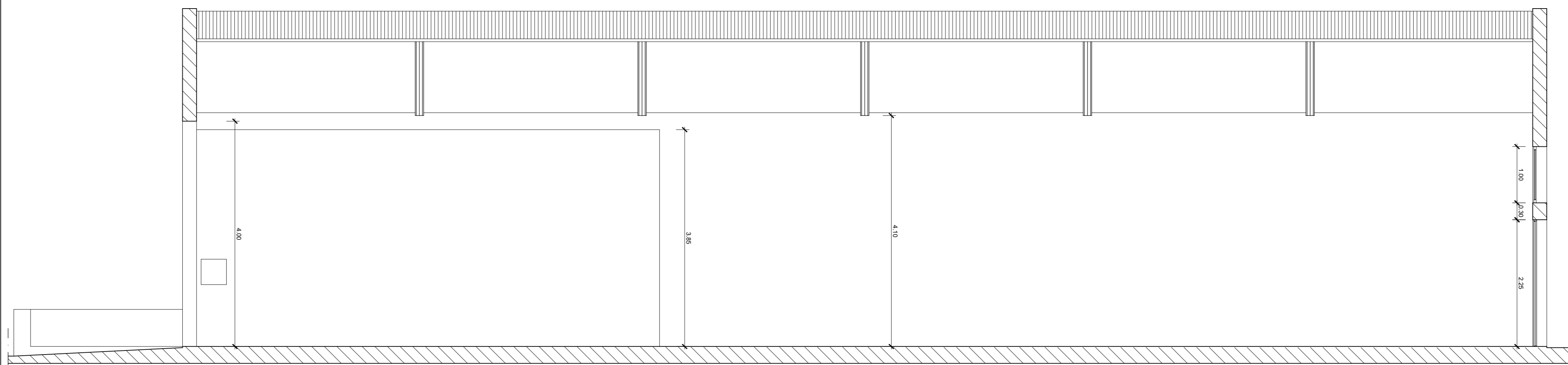


ALÇADO POENTE

| | | |
|--|---|-----------------------------|
| Licenciatura em Design de Interiores e Equipamento | PROJETO FINAL DE LICENCIATURA REABILITAÇÃO DE ARMAZÉM PARA ENOTURISMO | IPCB - ESART |
| UC: Projeto de Design de Interiores e Equipamento | | Unidades: m ESCALA: 1:50 |
| Orientadores: José Simão e Tiago Rodrigues | ALÇADOS DO EXISTENTE | Data: Junho de 2023 |
| Discente: Tiago Nunes Nº 20200890 | | 04/30 |

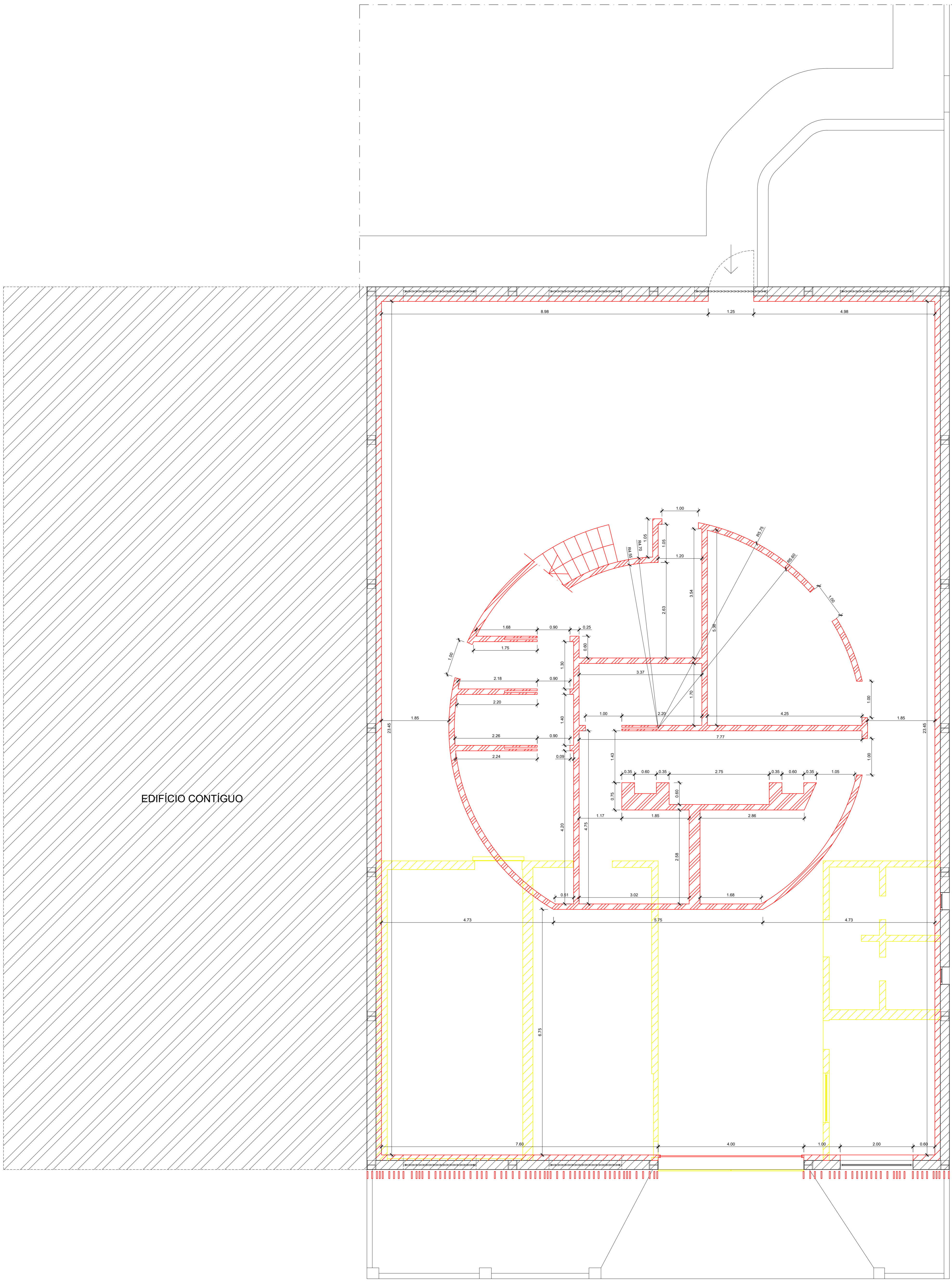


CORTE AB

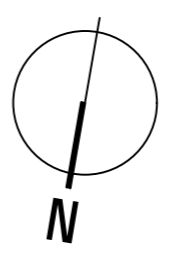


CORTE CD

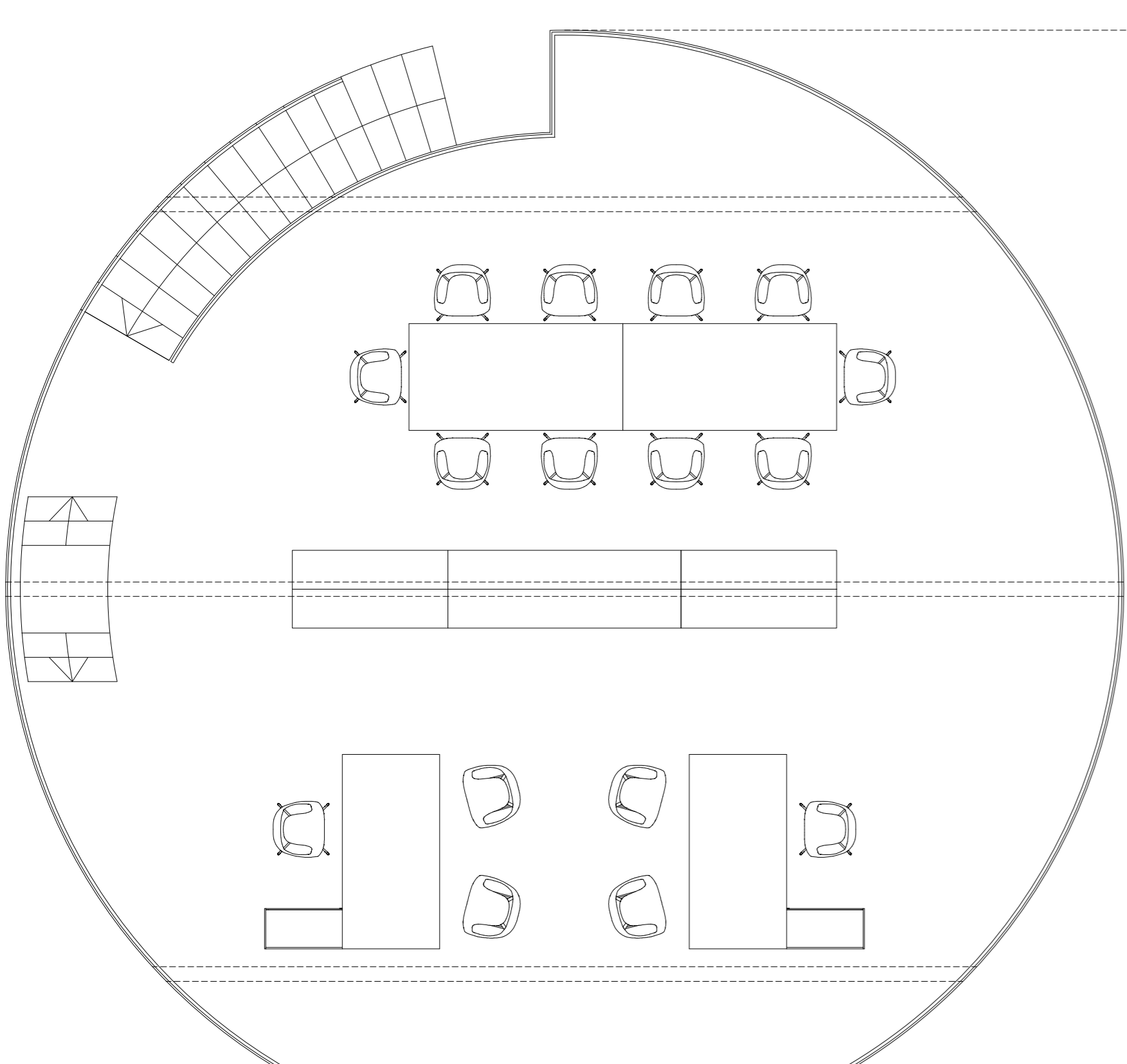
| | | |
|--|---|---------------------|
| Licenciatura em Design de Interiores e Equipamento | PROJETO FINAL DE LICENCIATURA REABILITAÇÃO DE ARMAZÉM PARA ENOTURISMO | IPCB - ESART |
| UC: Projeto de Design de Interiores e Equipamento | | Unidades: m |
| Orientadores: José Simão e Tiago Rodrigues | CORTES DO EXISTENTE AB & CD | ESCALA: 1:50 |
| Discente: Tiago Nunes Nº 20200890 | | Data: Junho de 2023 |
| | | 05/30 |



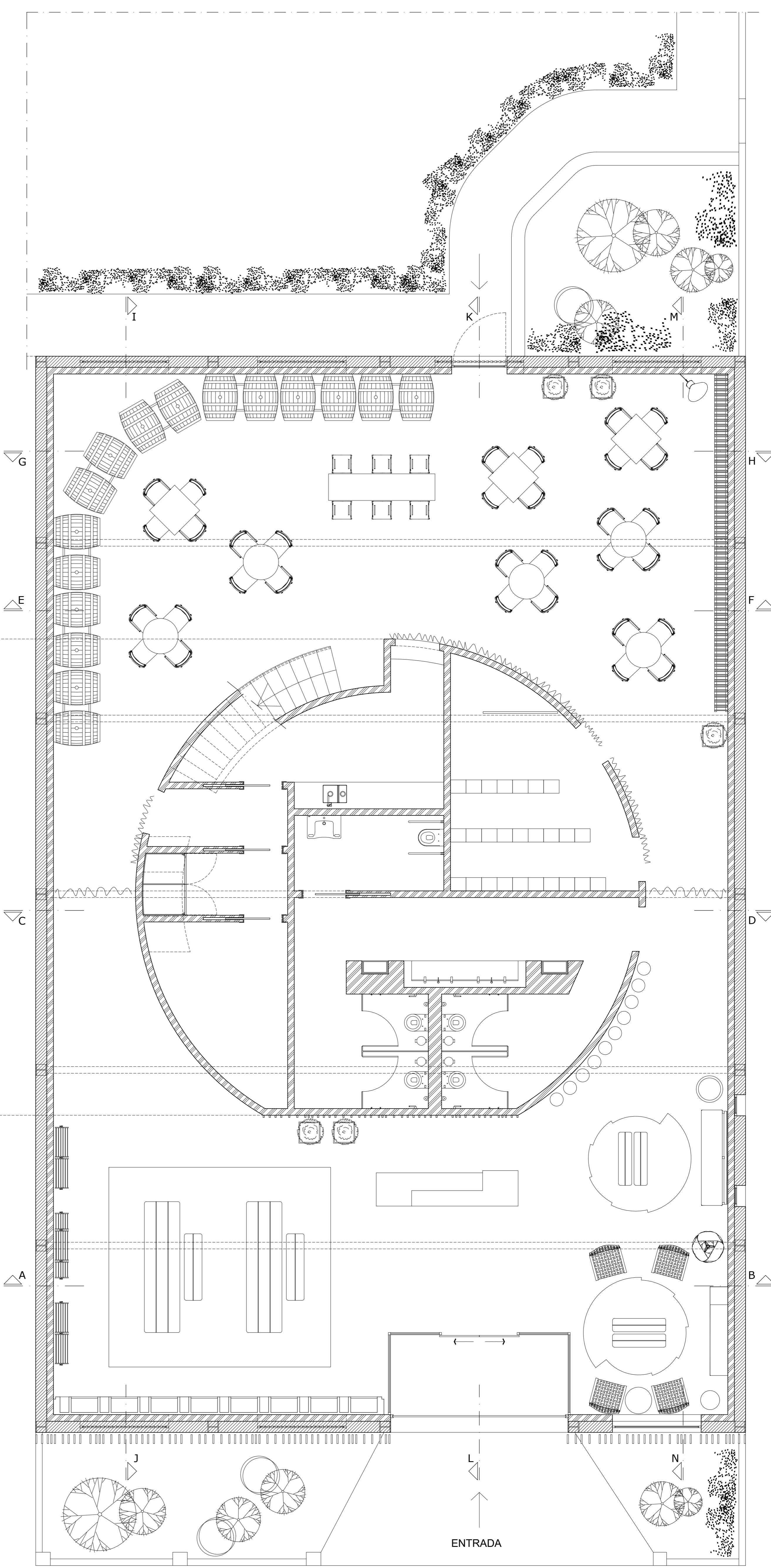
EDIFÍCIO CONTÍGUO



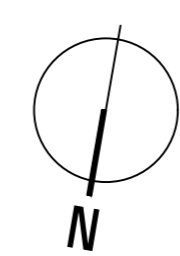
| | | |
|--|---|---------------------|
| Licenciatura em Design de Interiores e Equipamento | PROJETO FINAL DE LICENCIATURA REABILITAÇÃO DE ARMAZÉM PARA ENOTURISMO | IPCB - ESART |
| UC: Projeto de Design de Interiores e Equipamento | | Unidades: m |
| Orientadores: José Simão e Tiago Rodrigues | PLANTA DE ALTERAÇÕES | ESCALA: 1:50 |
| Discente: Tiago Nunes Nº 20200890 | | Data: Junho de 2023 |
| | | 06/30 |



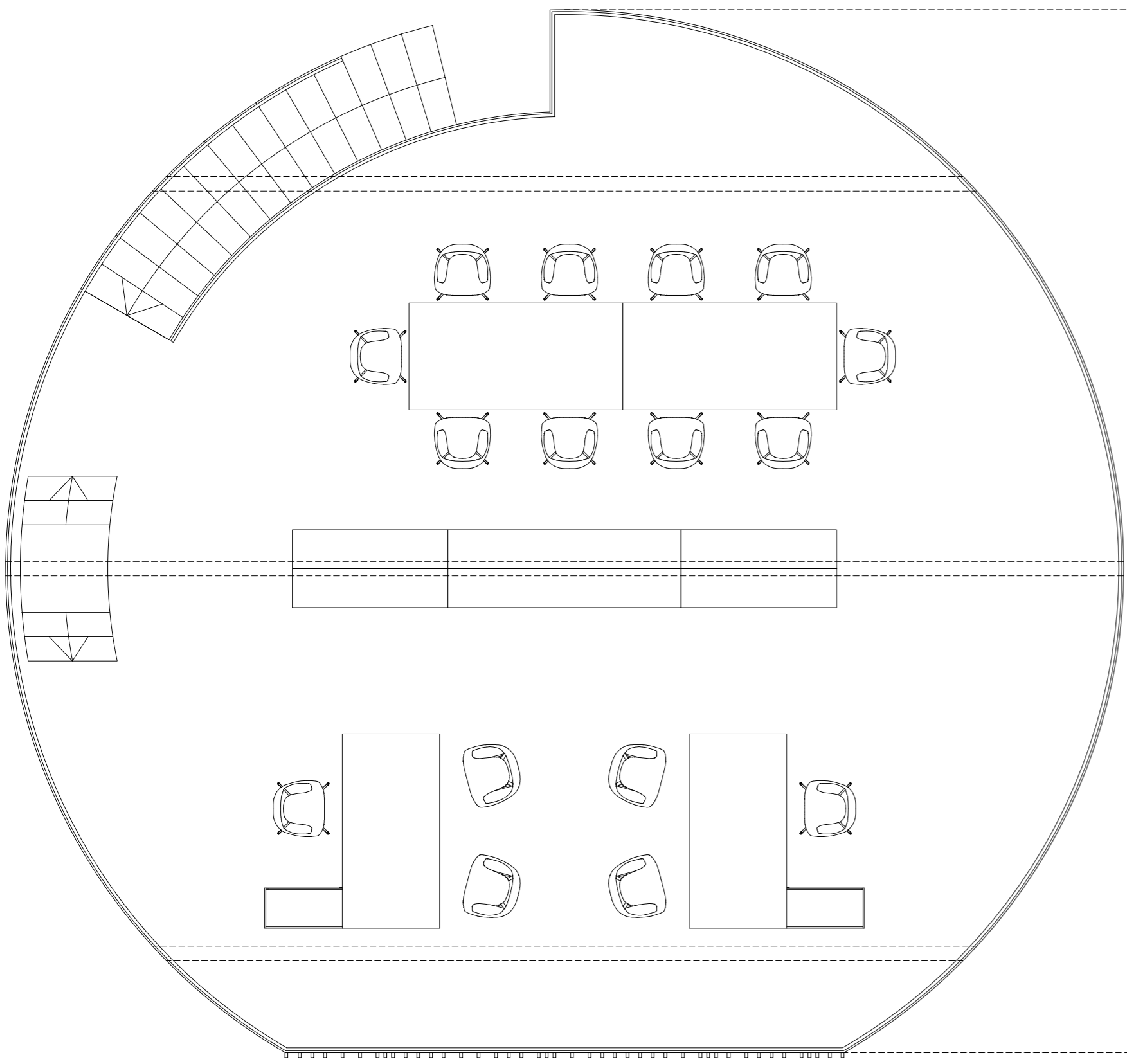
PLANTA MEZZANINE



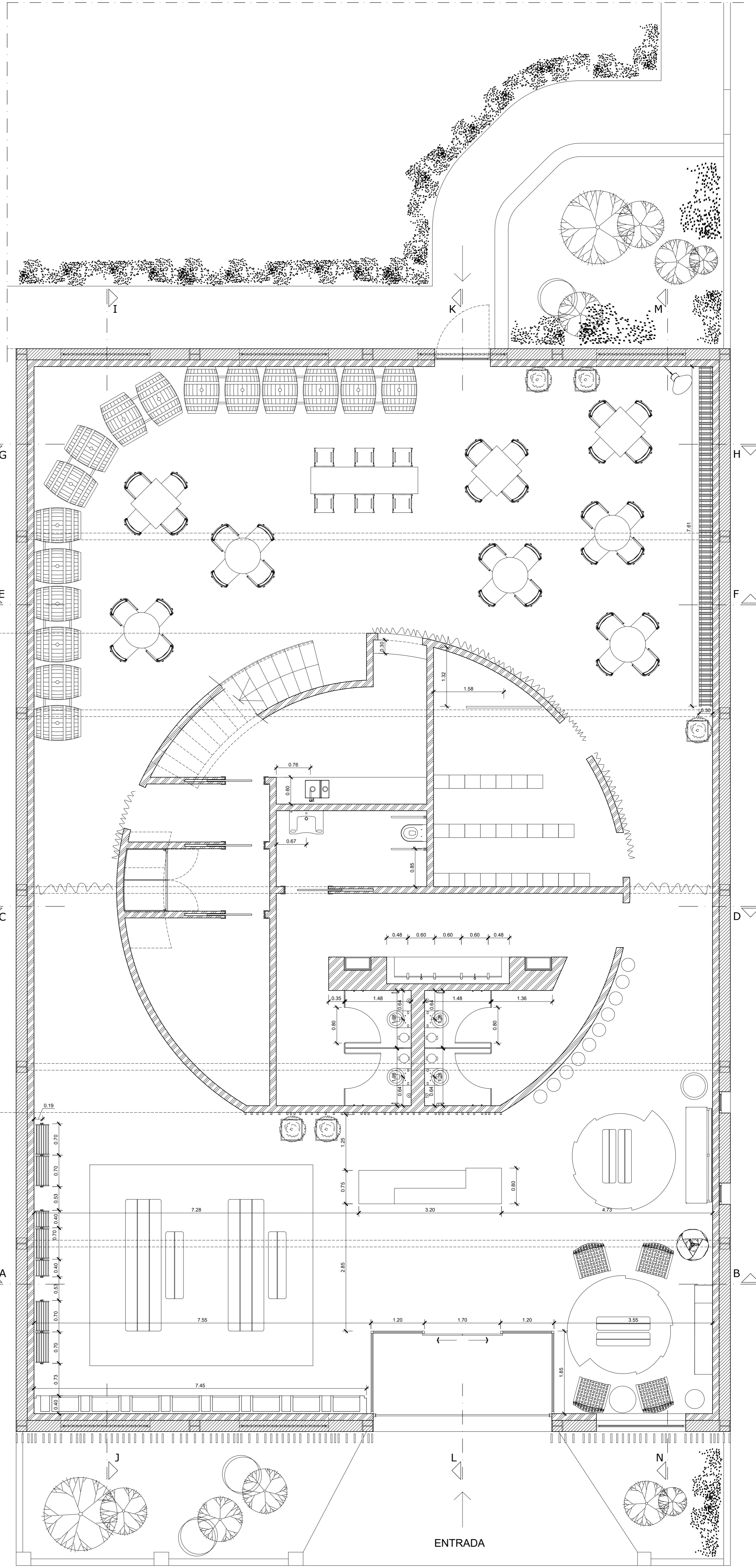
PLANTA PISO TÉRREO



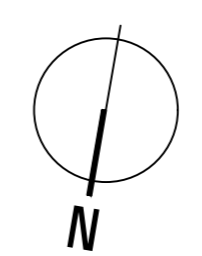
| | | |
|--|---|---------------------|
| Licenciatura em Design de Interiores e Equipamento | PROJETO FINAL DE LICENCIATURA REABILITAÇÃO DE ARMAZÉM PARA ENOTURISMO | IPCB - ESART |
| UC: Projeto de Design de Interiores e Equipamento | | Unidades: m |
| Orientadores: José Simão e Tiago Rodrigues | PLANTA APRESENTAÇÃO (PROPOSTA) | ESCALA: 1:50 |
| Discente: Tiago Nunes Nº 20200890 | | Data: Junho de 2023 |
| | | 07/30 |



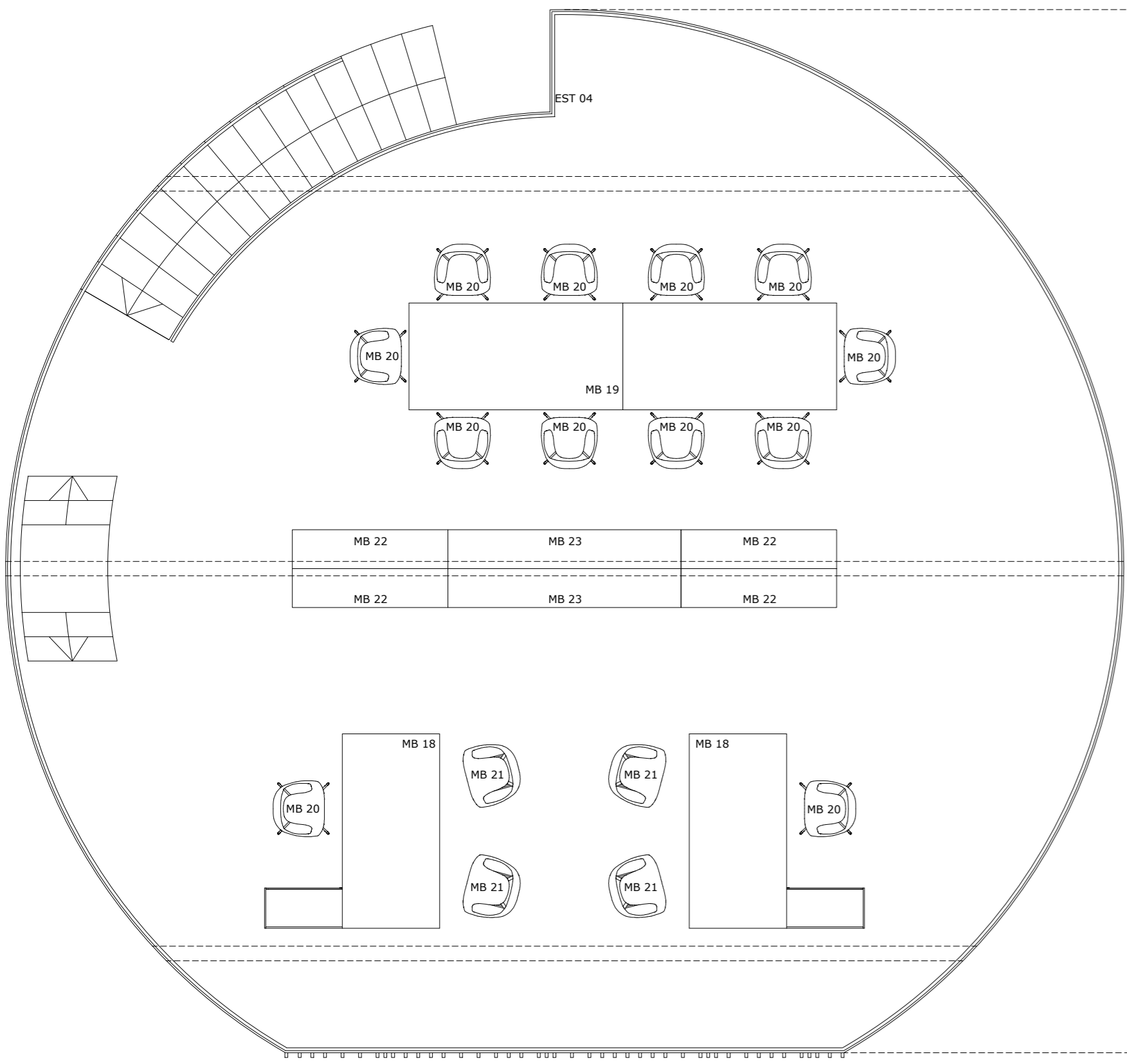
PLANTA MEZZANINE



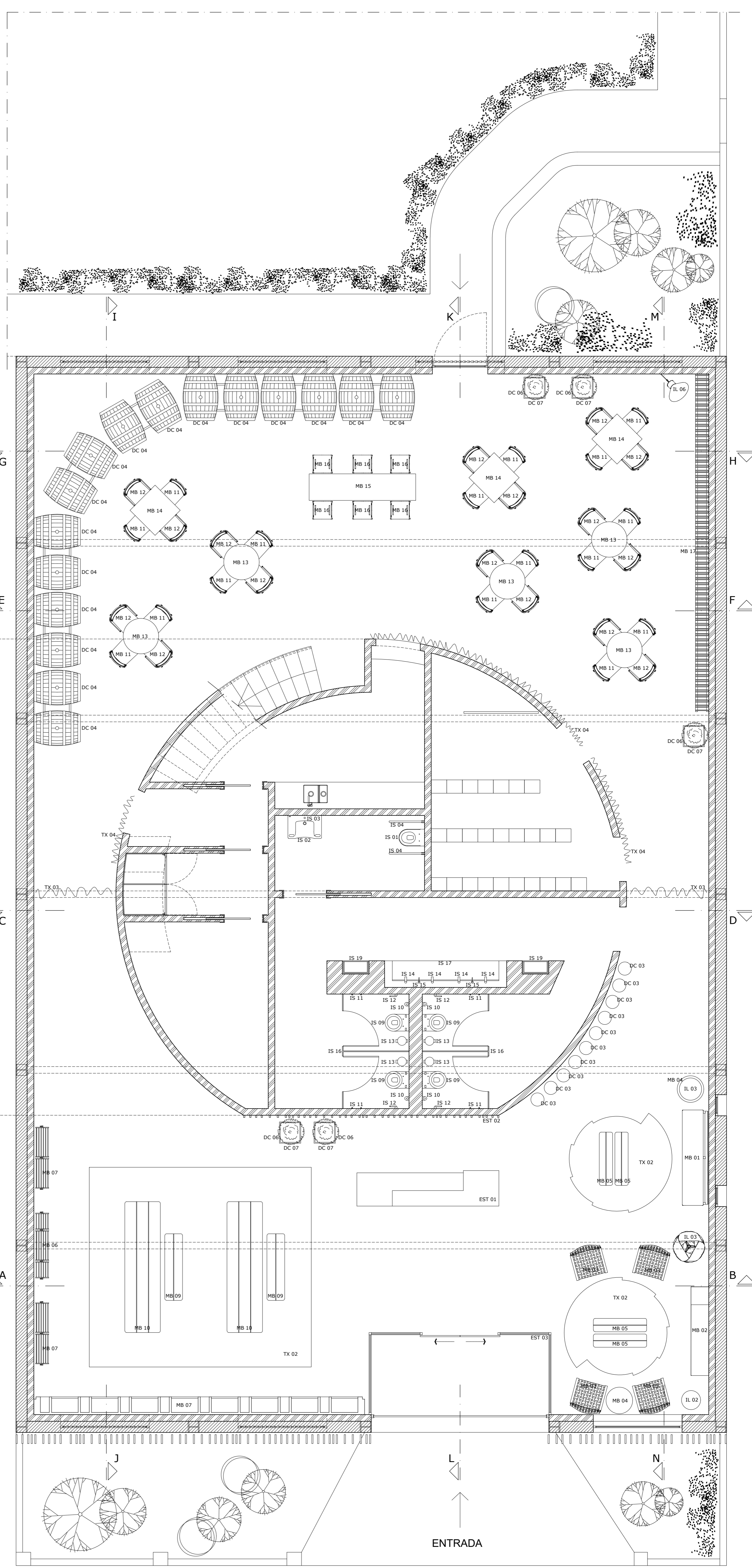
PLANTA PISO TÉRREO



| | | |
|--|---|---------------------|
| Licenciatura em Design de Interiores e Equipamento | PROJETO FINAL DE LICENCIATURA REABILITAÇÃO DE ARMAZÉM PARA ENOTURISMO | IPCB - ESART |
| UC: Projeto de Design de Interiores e Equipamento | | Unidades: m |
| Orientadores: José Simão e Tiago Rodrigues | PLANTA PROPOSTA COTADA | ESCALA: 1:50 |
| Discente: Tiago Nunes Nº 20200890 | | Data: Junho de 2023 |
| | | 08/30 |

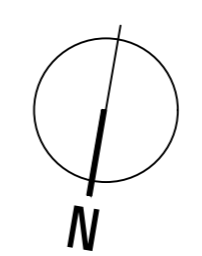


PLANTA MEZZANINE

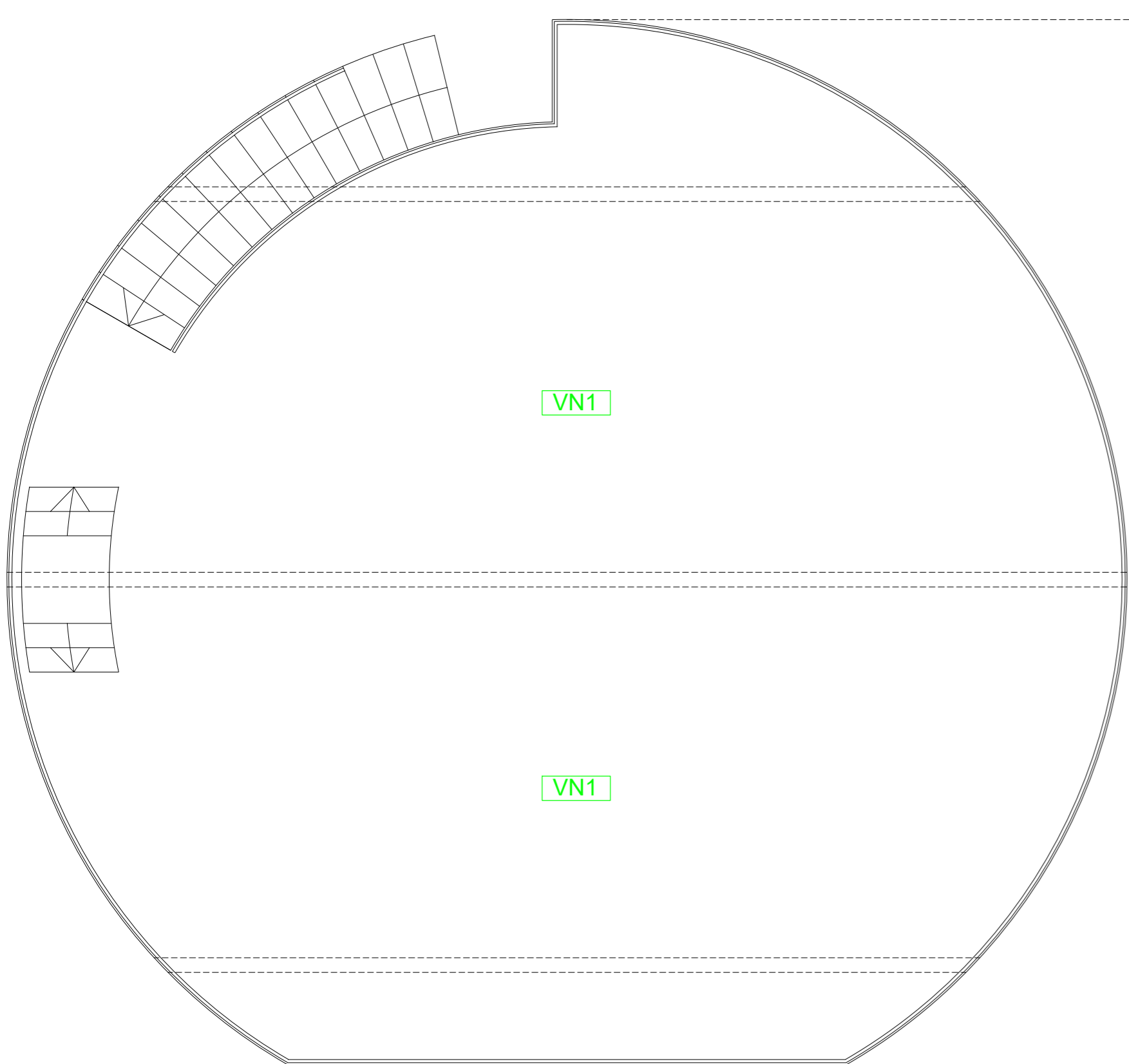


PLANTA PISO TÉRREO

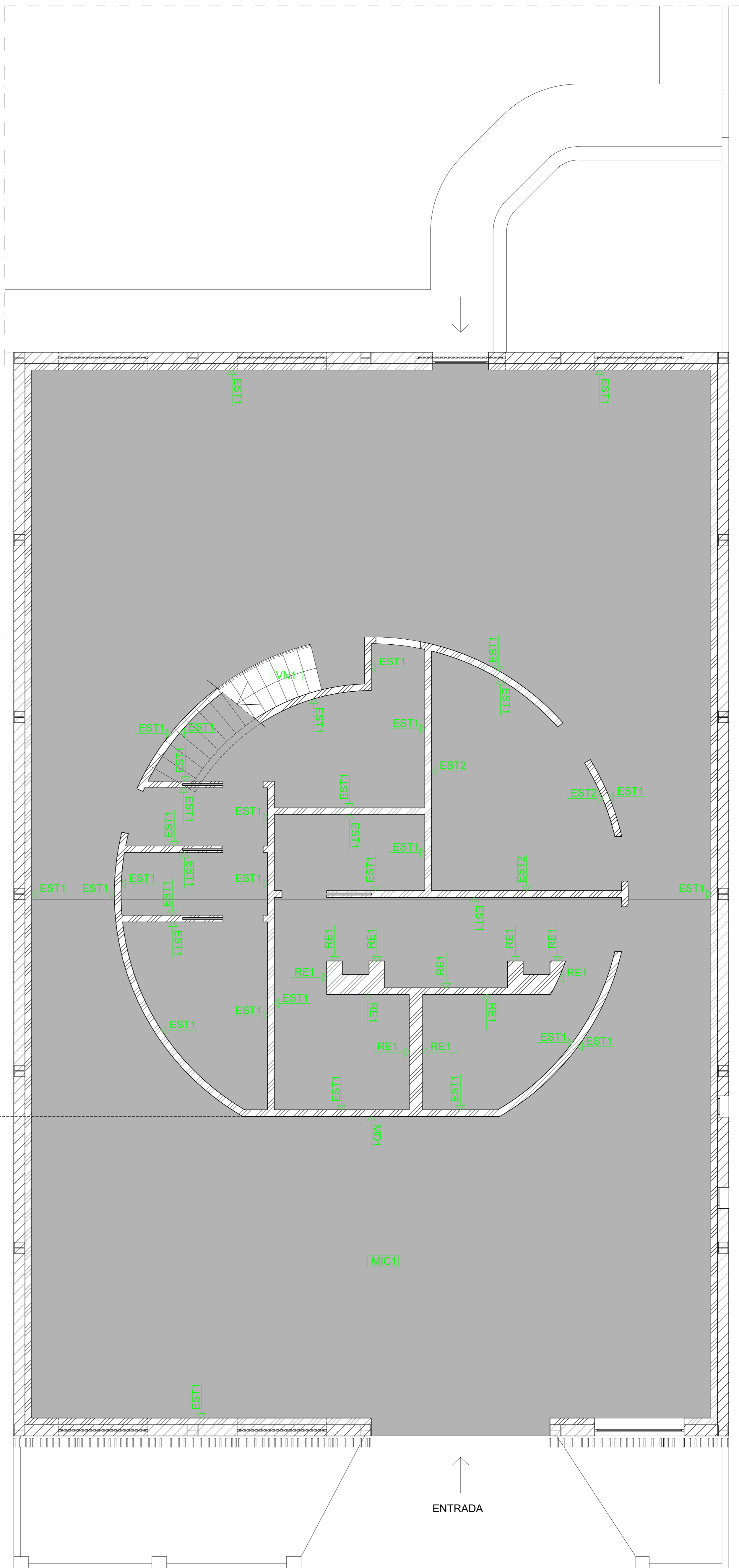
LEGENDA
 A legenda remete a numeração do mobiliário e equipamento, para a listagem presente no folder de materiais



| | | |
|--|---|---------------------|
| Licenciatura em Design de Interiores e Equipamento | PROJETO FINAL DE LICENCIATURA REABILITAÇÃO DE ARMAZÉM PARA ENOTURISMO | IPCB - ESART |
| UC: Projeto de Design de Interiores e Equipamento | | Unidades: m |
| Orientadores: José Simão e Tiago Rodrigues | PLANTA DE MOBILIÁRIO E EQUIPAMENTO | ESCALA: 1:50 |
| Discente: Tiago Nunes Nº 20200890 | | Data: Junho de 2023 |
| | | 09/30 |



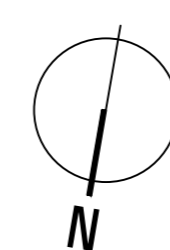
PLANTA MEZZANINE



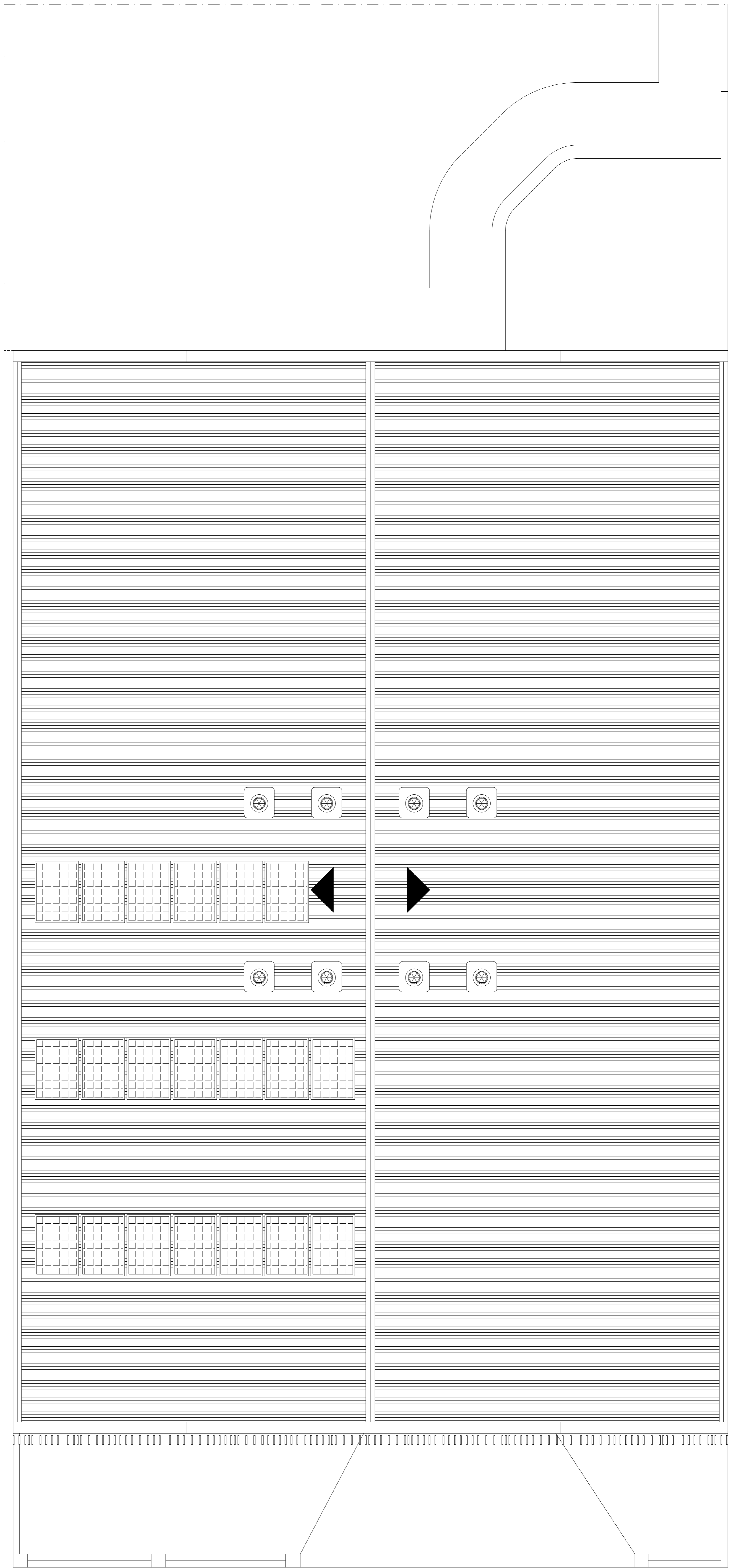
PLANTA PISO TÉRREO

LEGENDA


- MIC1** Pavimento em microcimento
- EST1** Parede a estuque, c/ pintura a branco mate
- EST2** Parede a estuque, revestida c/ microcimento
- PE1** Revestimento a pedra natural tipo "Mármore Branco de Estremoz"
- VN1** Pavimento em vinil do tipo "Tarkett", modelo "Tapiflex Excellence 80 - Uni WHITE"
- MD1** Revestimento em madeira de carvalho

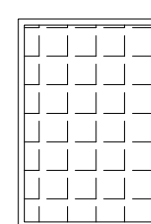


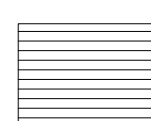
| | | |
|--|---|---------------------|
| Licenciatura em Design de Interiores e Equipamento | PROJETO FINAL DE LICENCIATURA REABILITAÇÃO DE ARMAZÉM PARA ENOTURISMO | IPCB - ESART |
| UC: Projeto de Design de Interiores e Equipamento | | Unidades: m |
| Orientadores: José Simão e Tiago Rodrigues | PLANTA DE ACABAMENTOS | ESCALA: 1:50 |
| Discente: Tiago Nunes Nº 20200890 | | Data: Junho de 2023 |
| | | 10/30 |




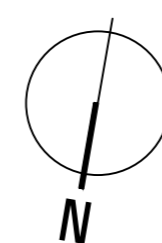
LEGENDA:

 Sentido da Inclinação da Cobertura

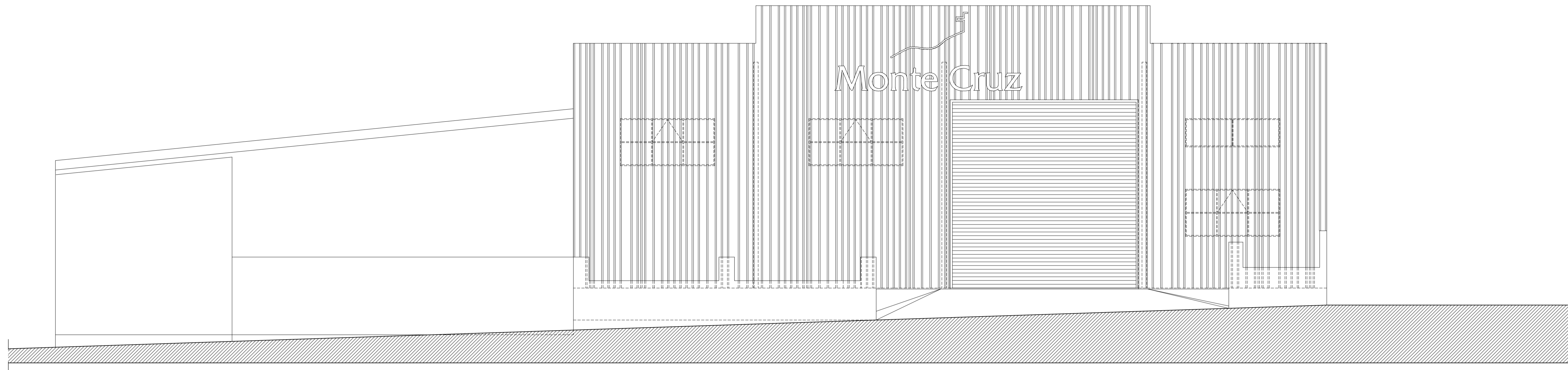
 Painéis Fotovoltaicos

 Cobertura do tipo "placa ondule em fibrocimento sem amiento"

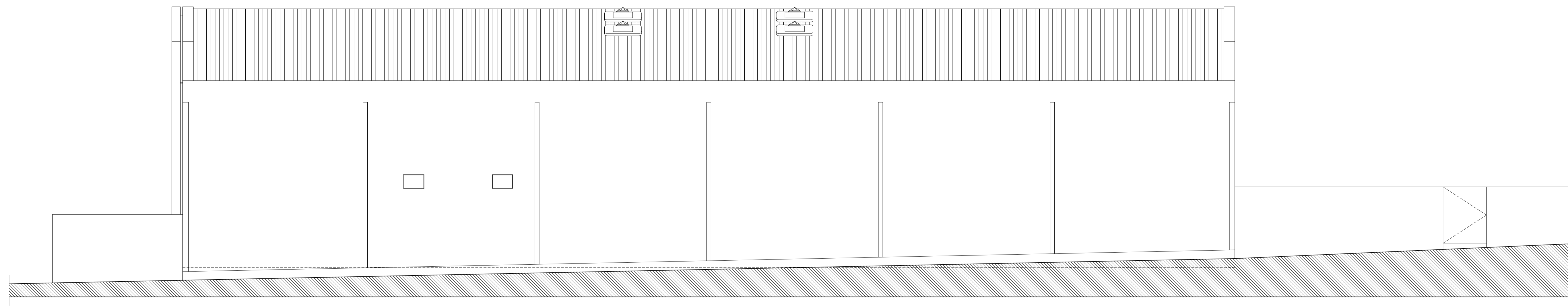
 Tubo solar com LED integrado, tipo "TUBO SOLAR + LEDIN Ø 250 mm, da CHATRON"



| | | |
|--|---|---------------------|
| Licenciatura em Design de Interiores e Equipamento | PROJETO FINAL DE LICENCIATURA REABILITAÇÃO DE ARMAZÉM PARA ENOTURISMO | IPCB - ESART |
| UC: Projeto de Design de Interiores e Equipamento | | Unidades: m |
| Orientadores: José Simão e Tiago Rodrigues | PLANTA DE COBERTURA | ESCALA: 1:50 |
| Discente: Tiago Nunes Nº 20200890 | | Data: Junho de 2023 |
| | | 11/30 |

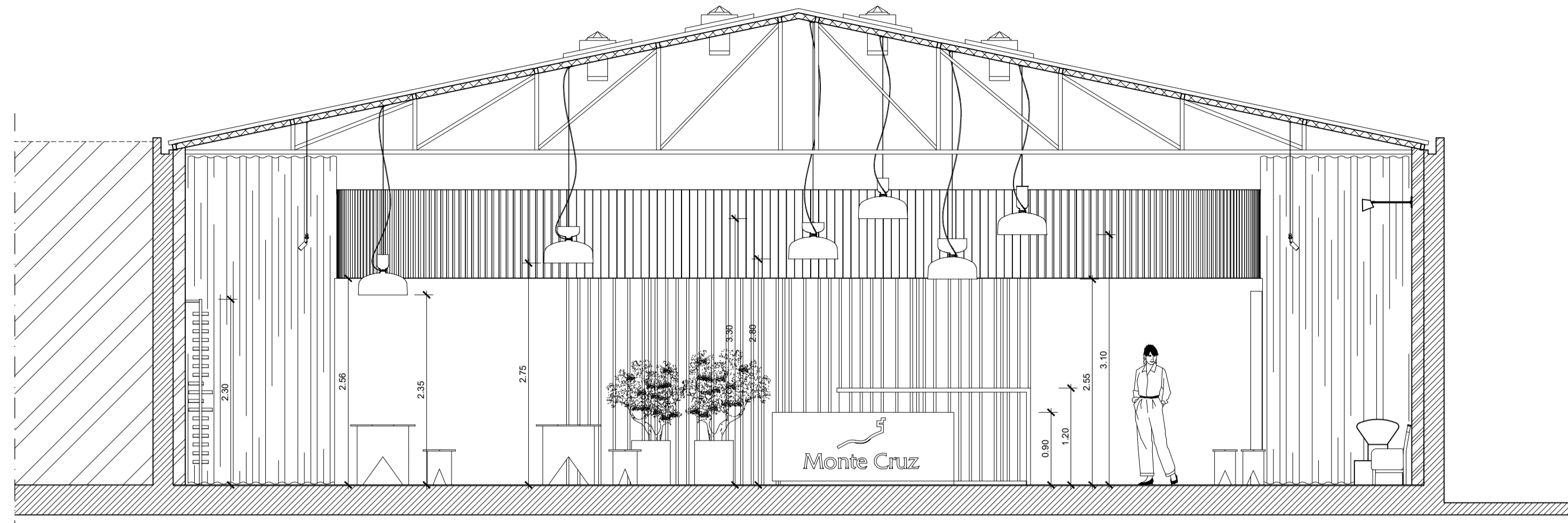


ALÇADO NORTE

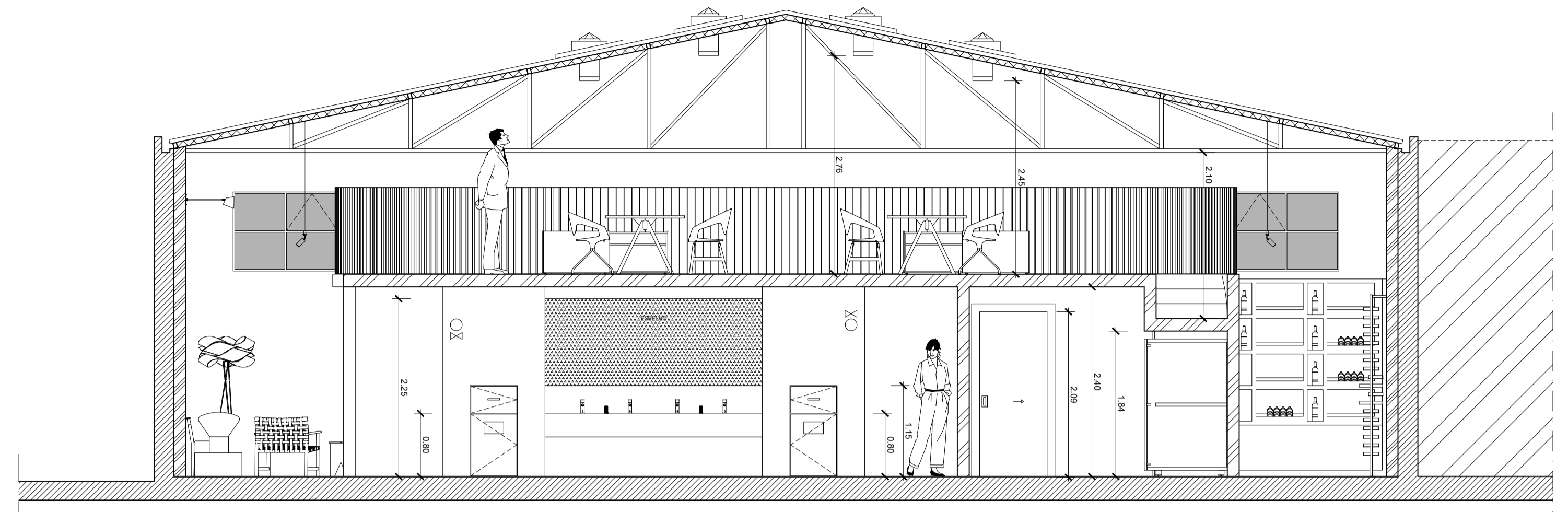


ALÇADO POENTE

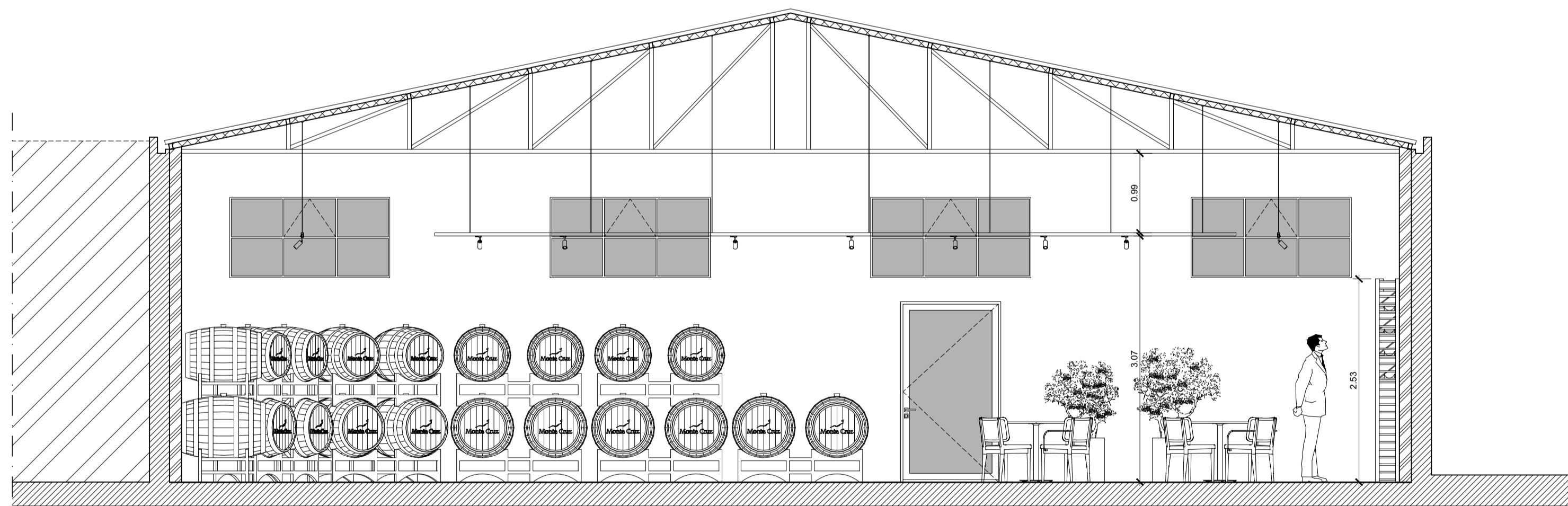
| | | |
|--|---|-----------------------------|
| Licenciatura em Design de Interiores e Equipamento | PROJETO FINAL DE LICENCIATURA REABILITAÇÃO DE ARMAZÉM PARA ENOTURISMO | IPCB - ESART |
| UC: Projeto de Design de Interiores e Equipamento | | Unidades: m ESCALA: 1:50 |
| Orientadores: José Simão e Tiago Rodrigues | ALÇADOS PROPOSTA | Data: Junho de 2023 |
| Discente: Tiago Nunes Nº 20200690 | | 12/30 |



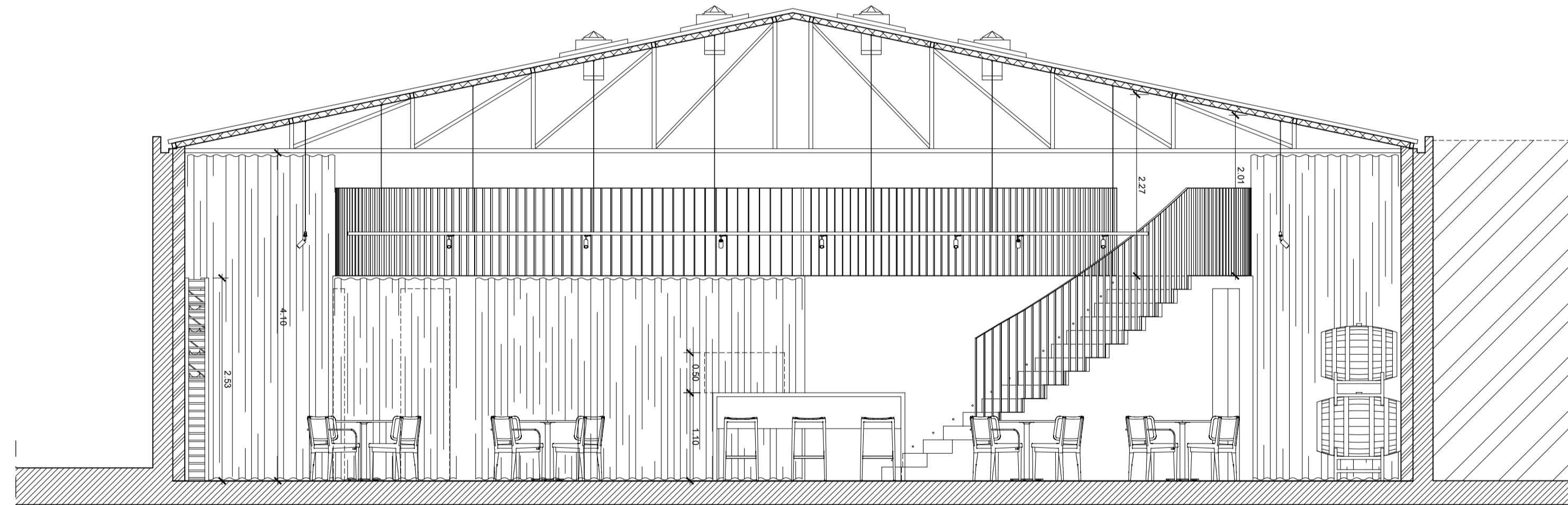
CORTE AB



CORTE CD

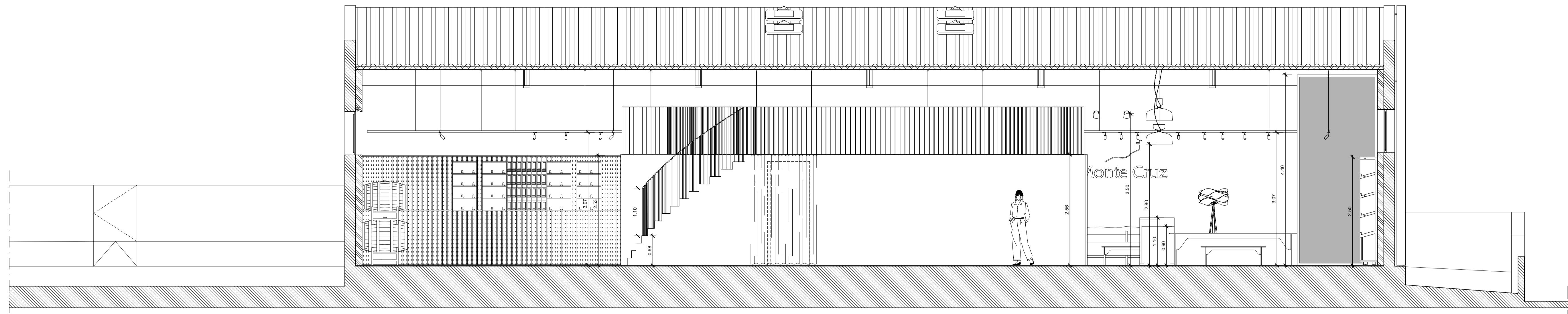


CORTE EF

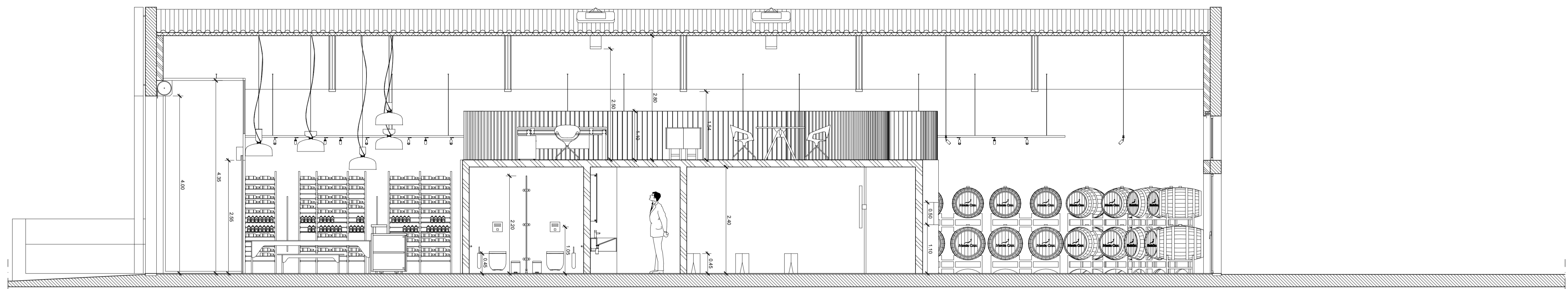


CORTE GH

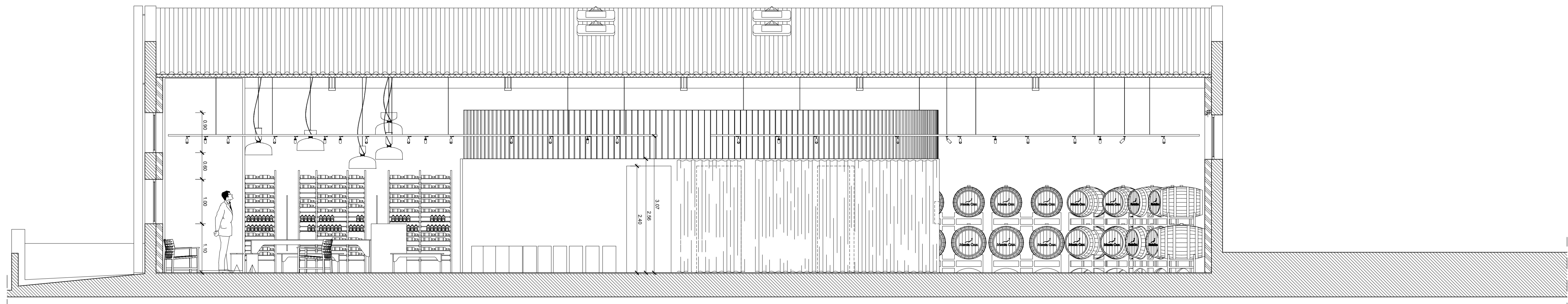
| | | |
|--|---|-----------------------------|
| Licenciatura em Design de Interiores e Equipamento | PROJETO FINAL DE LICENCIATURA REABILITAÇÃO DE ARMAZÉM PARA ENOTURISMO | IPCB - ESART |
| UC: Projeto de Design de Interiores e Equipamento | | Unidades: m ESCALA: 1:50 |
| Orientadores: José Simão e Tiago Rodrigues | CORTES TRANSVERSAIS AB, CD, EF & GH | Data: Junho de 2023 |
| Discente: Tiago Nunes Nº 20200890 | | 13/30 |



CORTE IJ

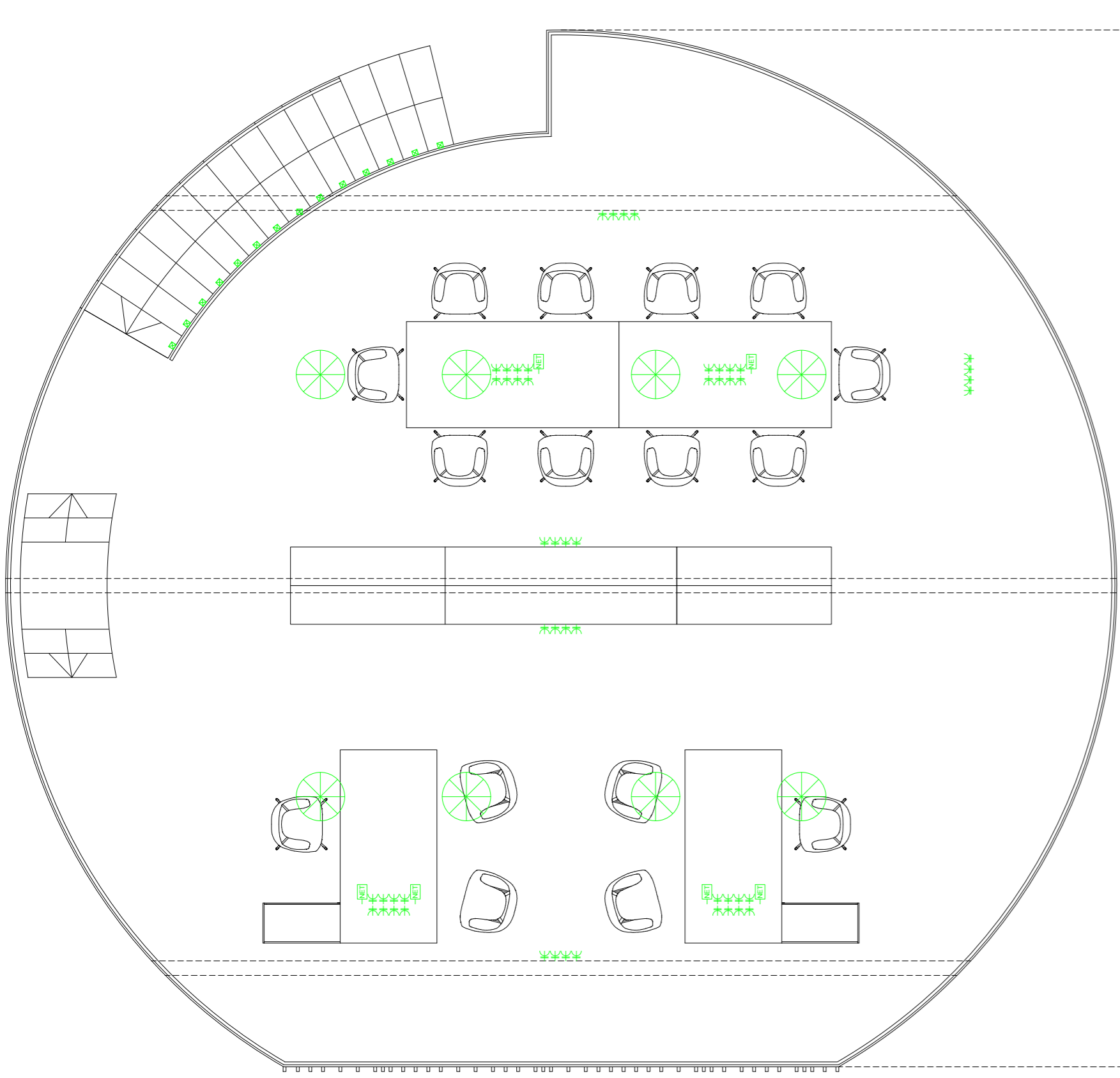


CORTE KL

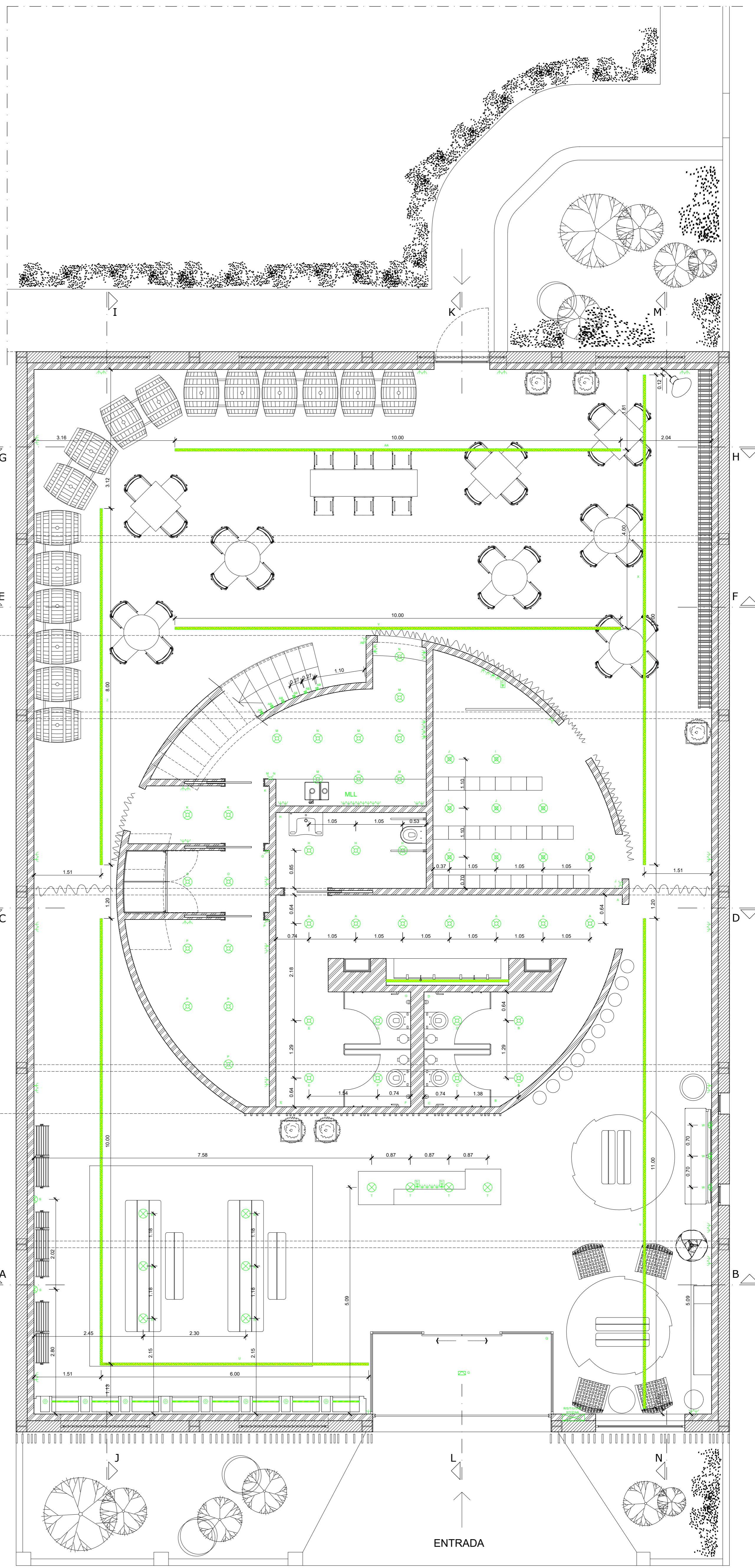


CORTE MN

| | | |
|--|---|-----------------------------|
| Licenciatura em Design de Interiores e Equipamento | PROJETO FINAL DE LICENCIATURA REABILITAÇÃO DE ARMAZÉM PARA ENOTURISMO | IPCB - ESART |
| UC: Projeto de Design de Interiores e Equipamento | | Unidades: m ESCALA: 1:50 |
| Orientadores: José Simão e Tiago Rodrigues | CORTES LONGITUDINAIS IJ, KL & MN | Data: Junho de 2023 |
| Discente: Tiago Nunes Nº 20200690 | | 14/30 |

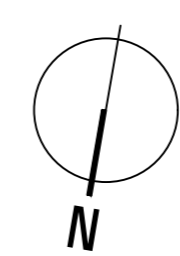


PLANTA MEZZANINE

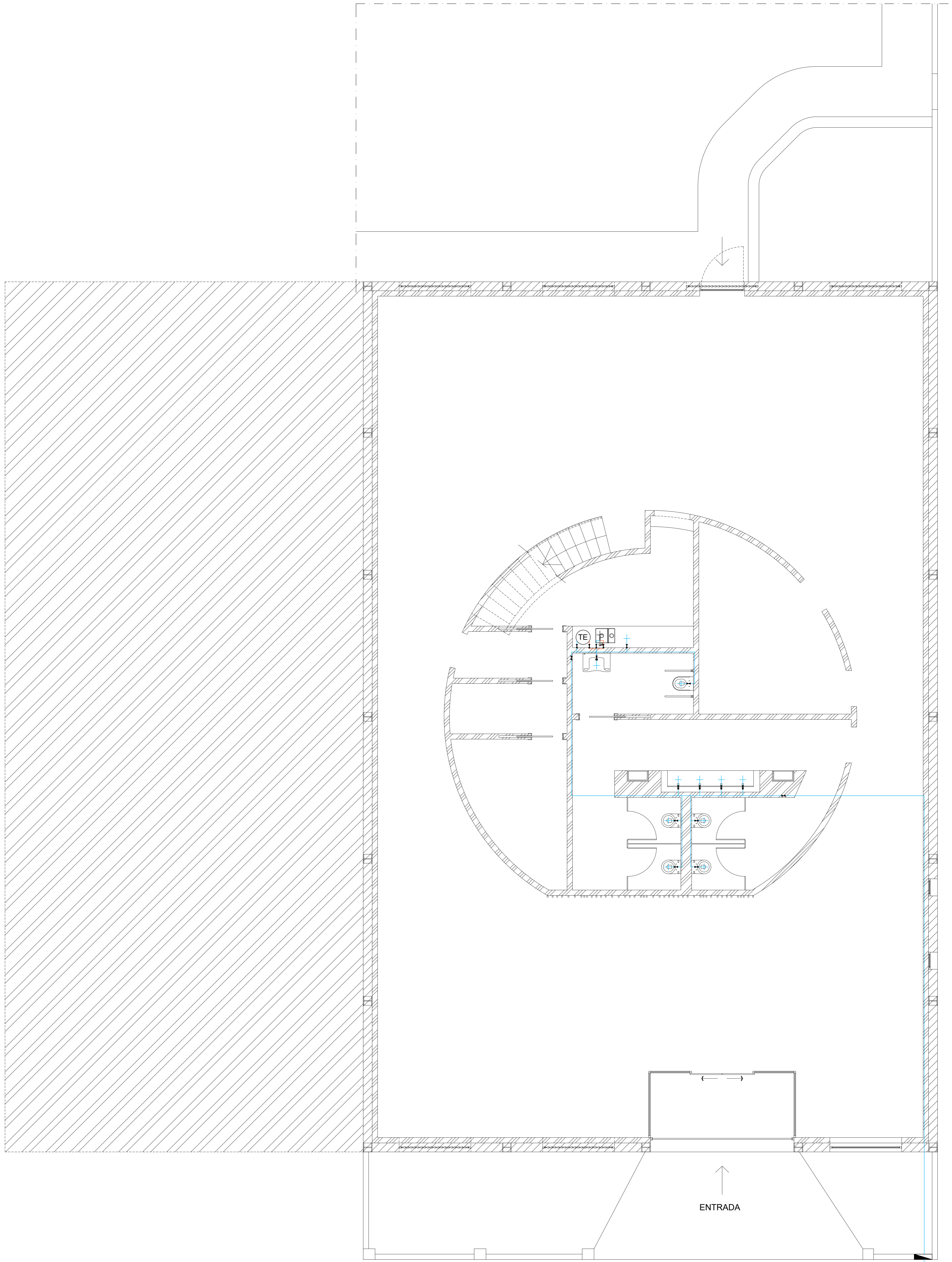


PLANTA PISO TÉRREO

- LEGENDA**
- Carril Trifásico para Spot LED ajustável
 - Luminária de fita LED - Encastrada no Espelho da I.S.
 - Luminária de fita LED - Encastrada no Móvel da Garrafeira
 - Luminária Downlight - Encastrada no Móvel da Garrafeira
 - Tomada Internet
 - Sensor de Luminária
 - Luminária de Teto da Antecâmara
 - Luminária Suspensa
 - Luminária de Teto, tipo "TUBO SOLAR + LEDIN - CHATRON", controlado por comando
 - Quadro Elétrico
 - MLL Máquina de Lavar Louça
 - Luminária de Parede 1,80m
 - Luminária de Parede 3,50m
 - Tomada Simples 0,30m
 - Tomada Simples 1,00m
 - Tomada de Encastre no Pavimento
 - Interruptor Simples
 - Interruptor Duplo
 - Luminária de Encastre na Parede (Escadas)
 - Luminária de Teto
 - Luminária de Teto c/ temperatura controlável
 - Luminária Spot LED ajustável








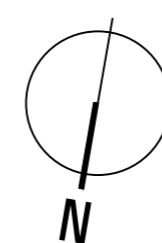
| | | |
|--|---|---------------------|
| Licenciatura em Design de Interiores e Equipamento | PROJETO FINAL DE LICENCIATURA REABILITAÇÃO DE ARMAZÉM PARA ENOTURISMO | IPCB - ESART |
| UC: Projeto de Design de Interiores e Equipamento | | Unidades: m |
| Orientadores: José Simão e Tiago Rodrigues | PLANTA DE ILUMINAÇÃO | ESCALA: 1:50 |
| Discente: Tiago Nunes Nº 20200890 | | Data: Junho de 2023 |
| | | 15/30 |



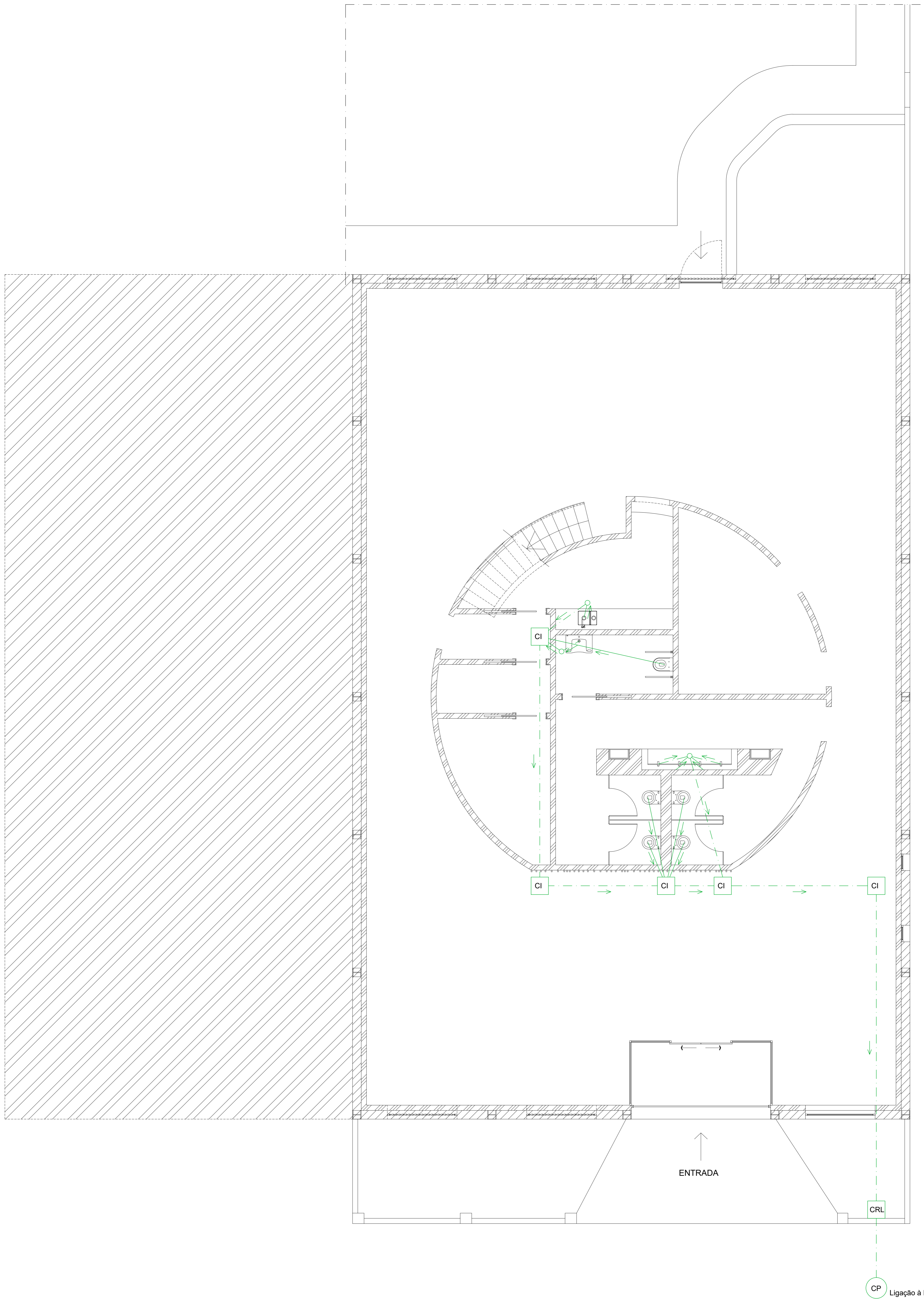
Ligação à Rede Pública

LEGENDA:

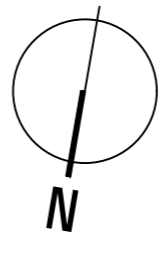
- Rede de Abastecimento de Água Fria
- Rede de Abastecimento de Água Quente
-  Torneira de Segurança
-  Termoacumulador Elétrico
-  Torneira Simples
-  Torneira Misturadora
-  Contador



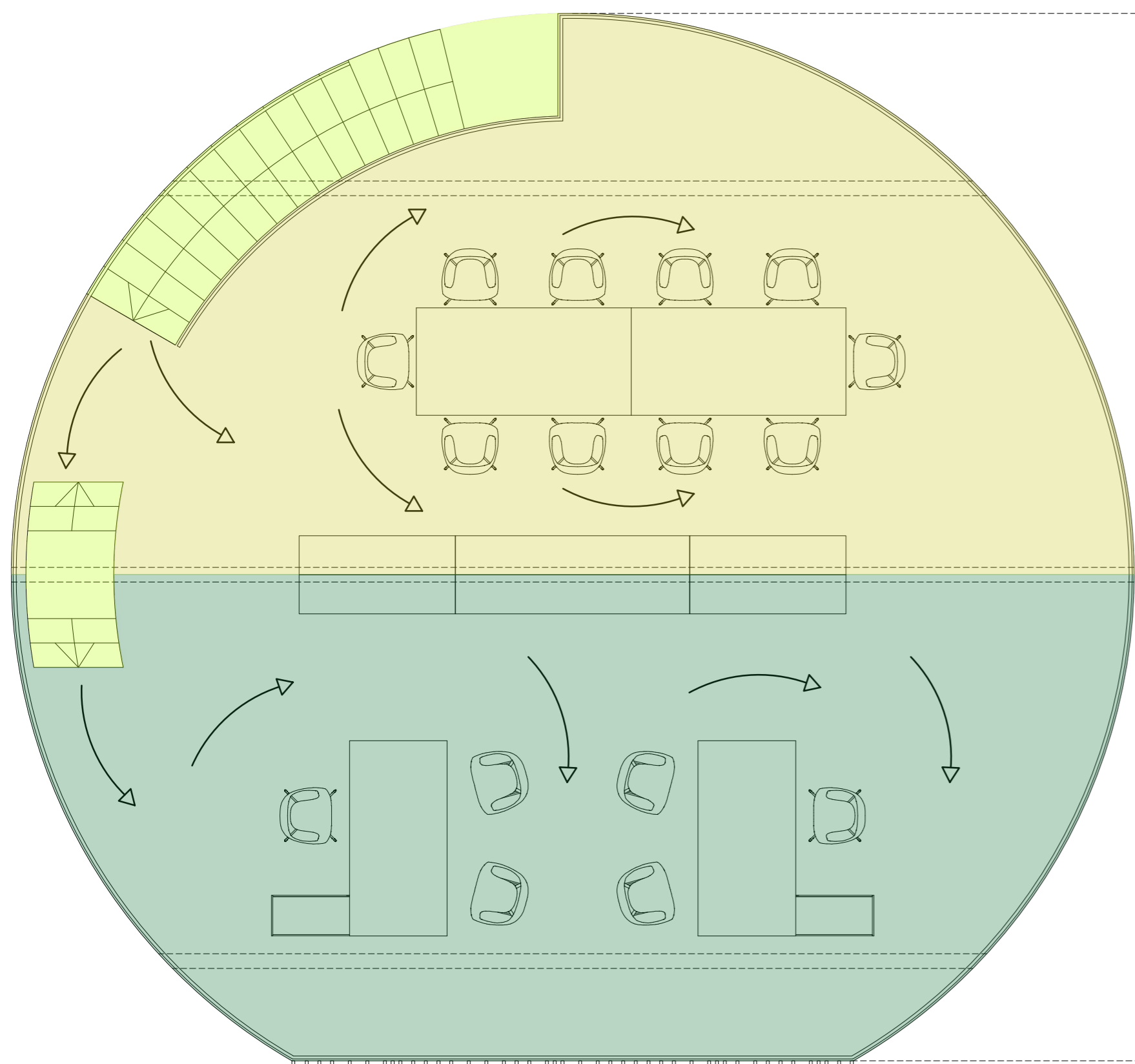
| | | |
|--|---|---------------------|
| Licenciatura em Design de Interiores e Equipamento | PROJETO FINAL DE LICENCIATURA REABILITAÇÃO DE ARMAZÉM PARA ENOTURISMO | IPCB - ESART |
| UC: Projeto de Design de Interiores e Equipamento | | Unidades: m |
| Orientadores: José Simão e Tiago Rodrigues | PLANTA DE REDE DE ÁGUAS | ESCALA: 1:50 |
| Discente: Tiago Nunes Nº 20200890 | | Data: Junho de 2023 |
| | | 16/30 |



- LEGENDA:**
- CRL Caixa do Ramal de Ligação
 - CI Caixa de Inspeção
 - CP Coletor Público
 - Sifão de Pavimento
 - - - Tubagem em P.V.C. - Coletores
 - Tubagem em P.V.C. - Águas Fecais
 - Direção da Inclinação da Tubagem



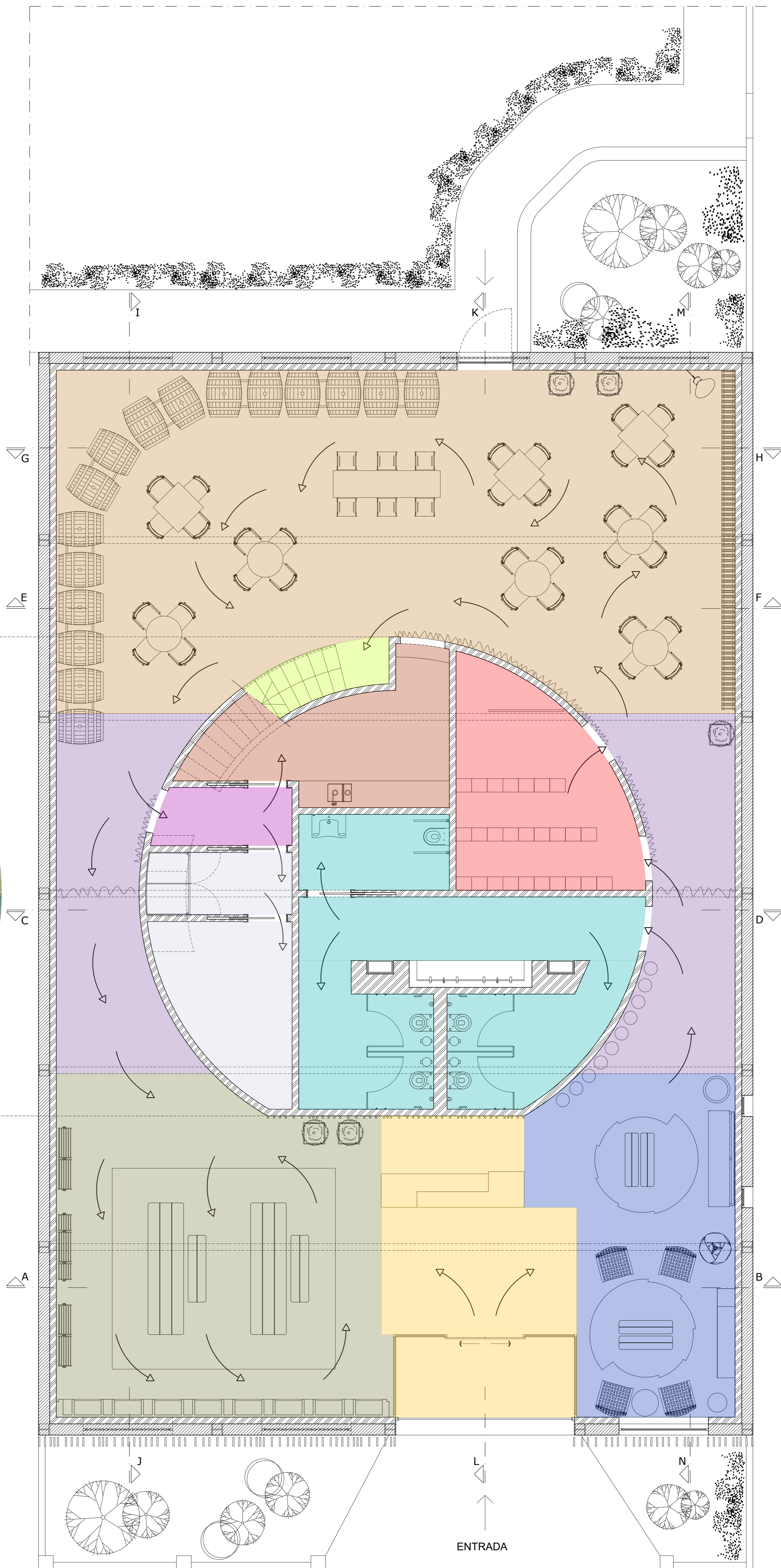
| | | |
|--|---|---------------------|
| Licenciatura em Design de Interiores e Equipamento | PROJETO FINAL DE LICENCIATURA REABILITAÇÃO DE ARMAZÉM PARA ENOTURISMO | IPCB - ESART |
| UC: Projeto de Design de Interiores e Equipamento | | Unidades: m |
| Orientadores: José Simão e Tiago Rodrigues | PLANTA DE ESGOTOS | ESCALA: 1:50 |
| Discente: Tiago Nunes Nº 20200890 | | Data: Junho de 2023 |
| | | 17/30 |



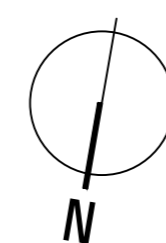
PLANTA MEZZANINE

LEGENDA

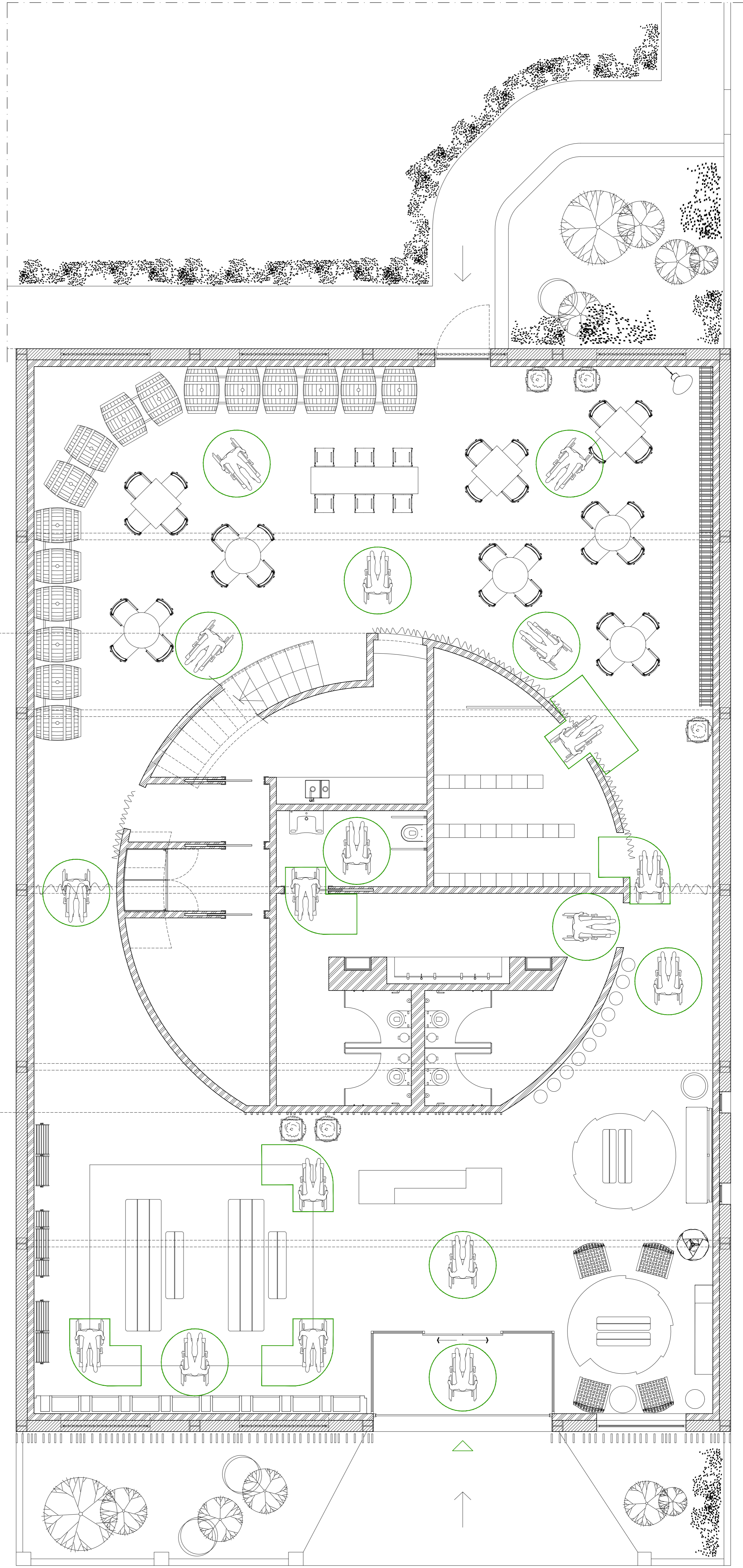
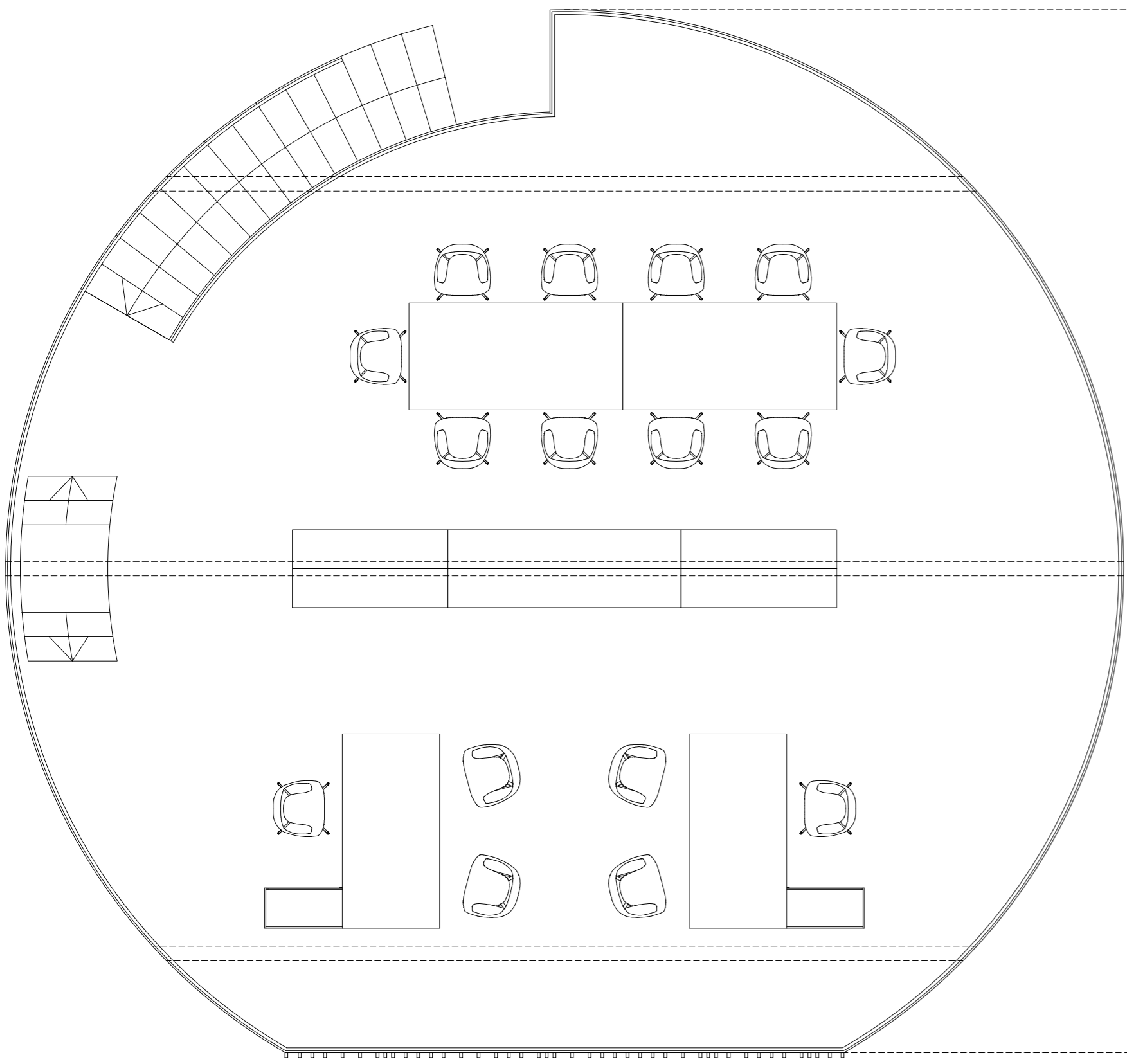
- Antecâmara/Entrada/Balcão Atendimento - 26.61m²
- Zona de Loja - 53.44m²
- Zona de Espera - 30.21m²
- Circulação - 38.15m²
- Instalações Sanitárias - 34.13m²
- Sala de Apresentações - 16.83m²
- Circulação Staff - 3.89m²
- Copa - 13.41m²
- Cacicfos Staff/Arrecadação - 14.47m²
- Zona de Provas/Armazenamento - 107.18m²
- Escadas - 7.30m²
- Sala de Reuniões - 45.49m²
- Escritório - 48.08m²



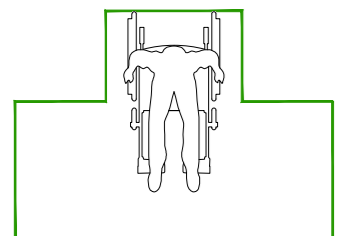
PLANTA PISO TÉRREO

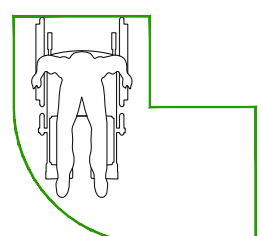


| | | |
|--|---|---------------------|
| Licenciatura em Design de Interiores e Equipamento | PROJETO FINAL DE LICENCIATURA REABILITAÇÃO DE ARMAZÉM PARA ENOTURISMO | IPCB - ESART |
| UC: Projeto de Design de Interiores e Equipamento | | Unidades: m |
| Orientadores: José Simão e Tiago Rodrigues | PLANTA CIRCULAÇÃO E ZONEMANTO | ESCALA: 1:50 |
| Discente: Tiago Nunes Nº 20200890 | | Data: Junho de 2023 |
| | | 18/30 |



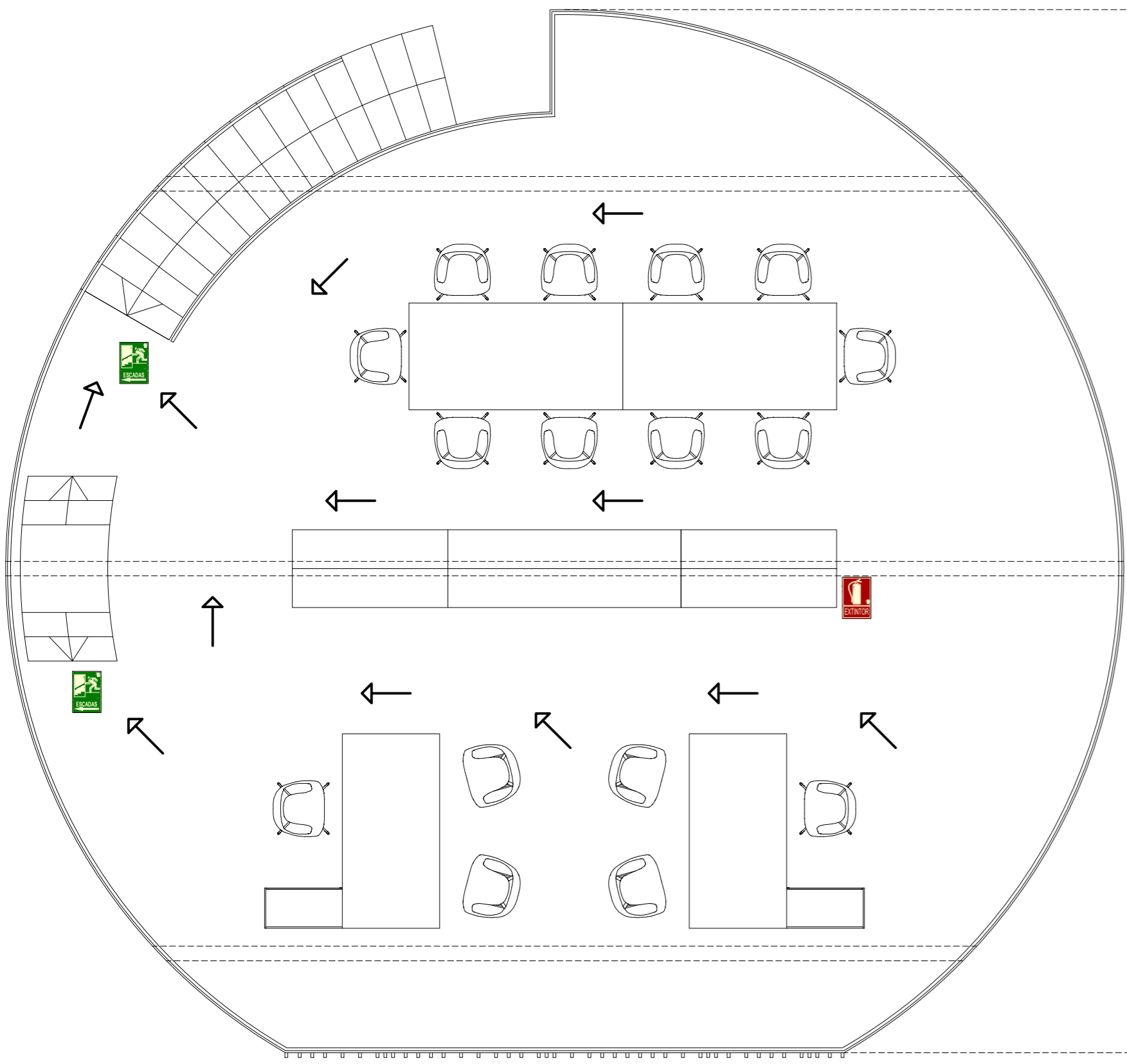
LEGENDA DE ACESSIBILIDADES

 Mudança de direção de 90° em "T"

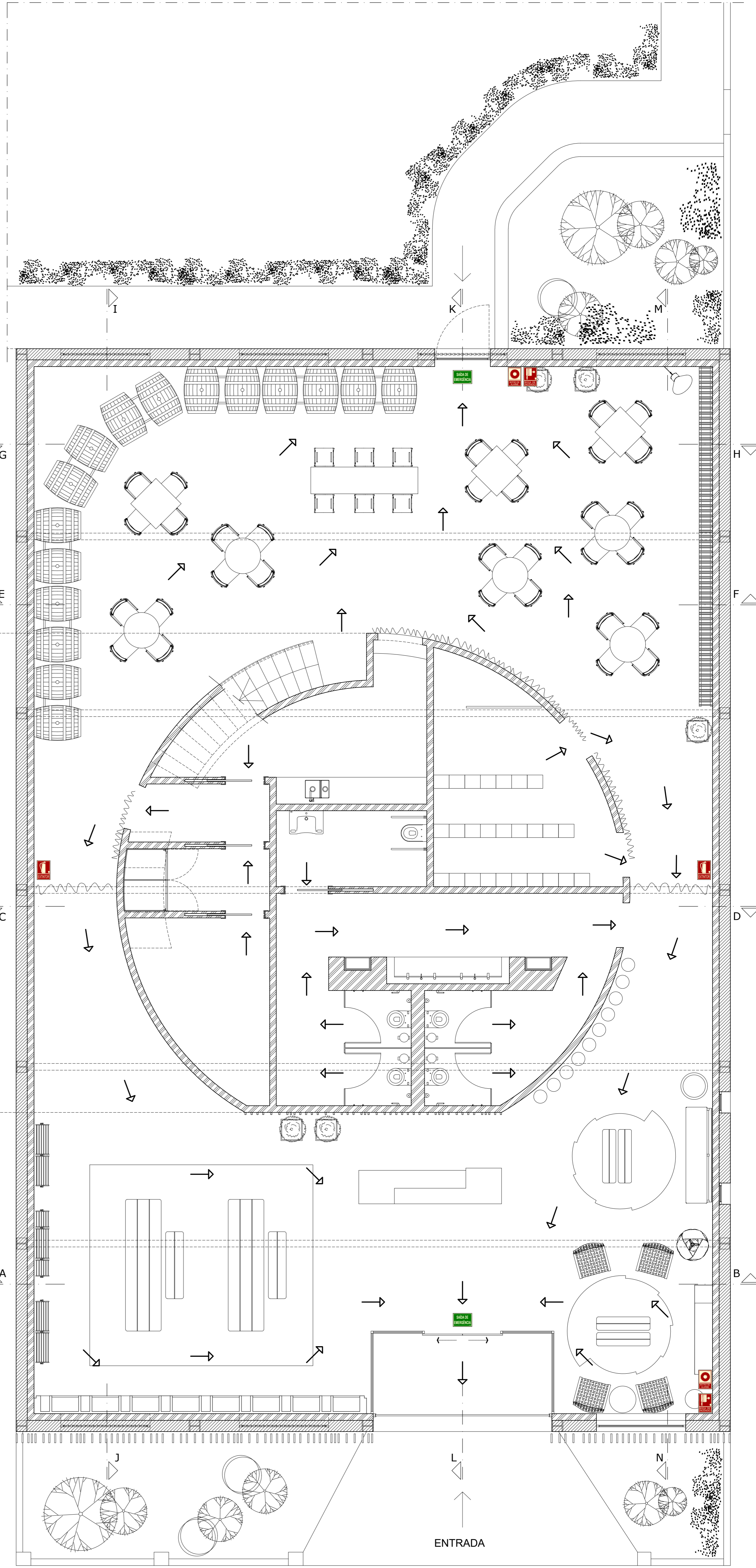
 Mudança de direção de 90°

 Rotação de 360°

| | | |
|--|---|---------------------|
| Licenciatura em Design de Interiores e Equipamento | PROJETO FINAL DE LICENCIATURA REABILITAÇÃO DE ARMAZÉM PARA ENOTURISMO | IPCB - ESART |
| UC: Projeto de Design de Interiores e Equipamento | | Unidades: m |
| Orientadores: José Simão e Tiago Rodrigues | | ESCALA: 1:50 |
| Discente: Tiago Nunes Nº 20200890 | PLANTA DE ACESSIBILIDADES | Data: Junho de 2023 |
| | | 19/30 |



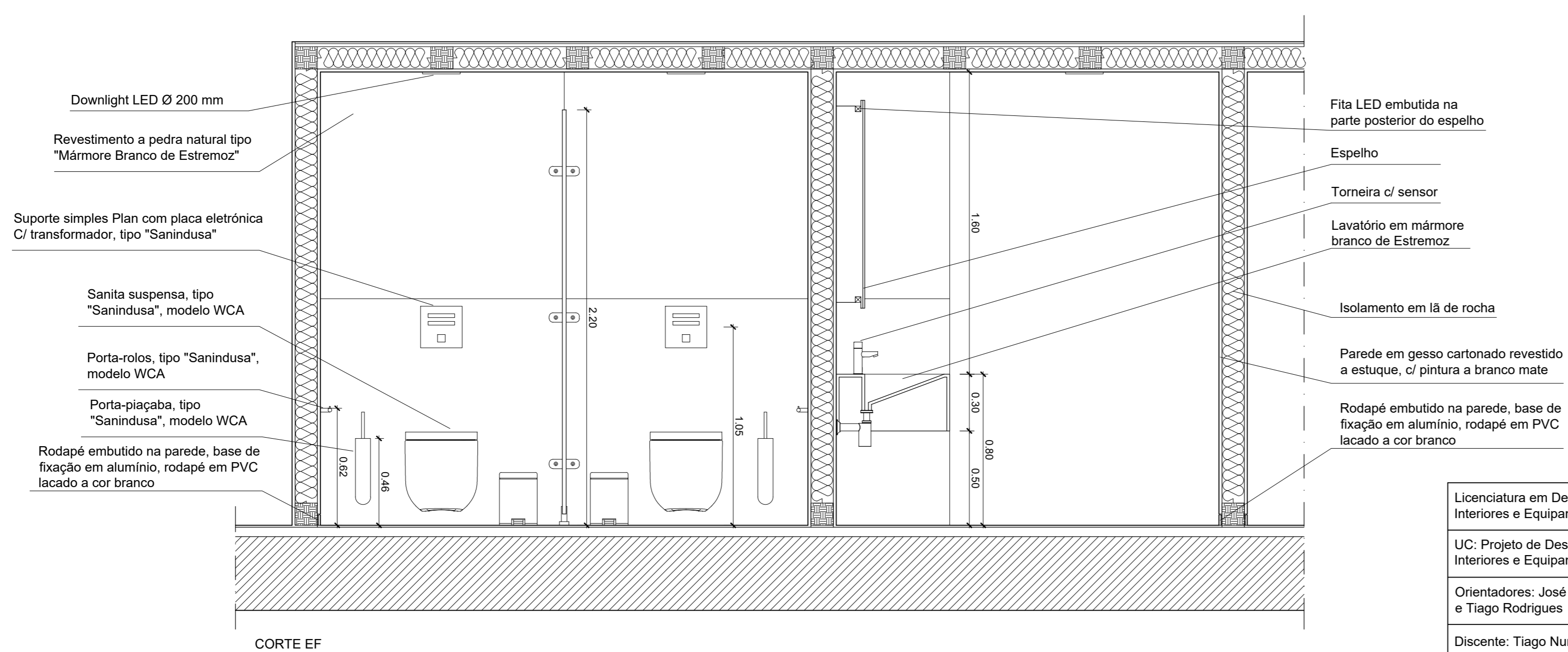
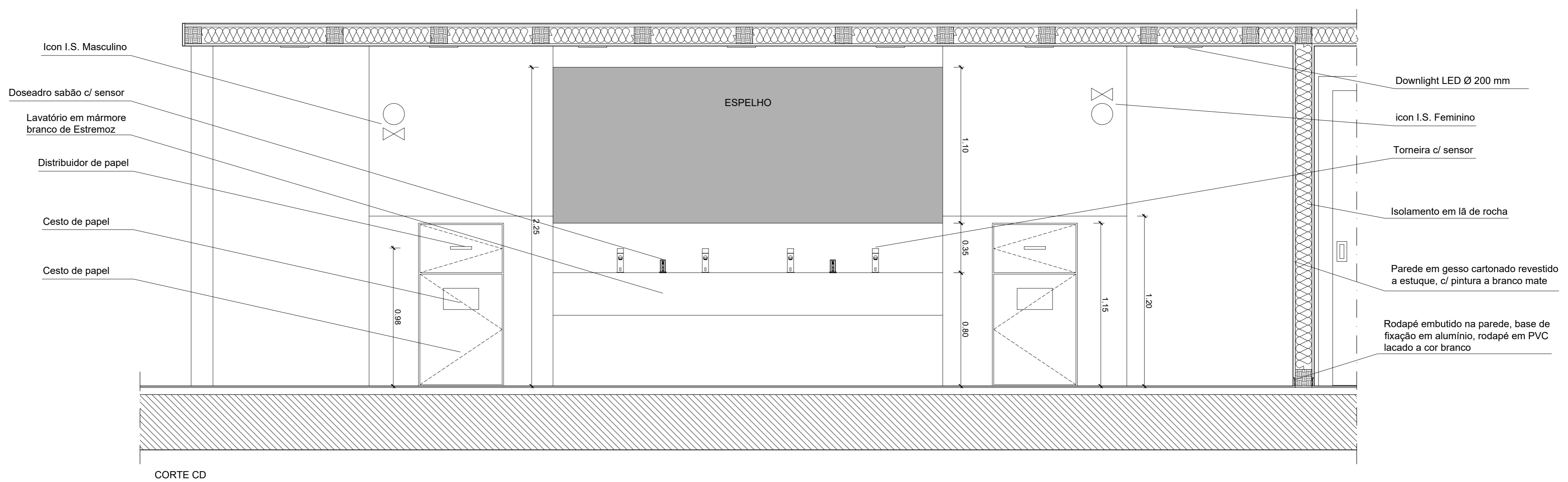
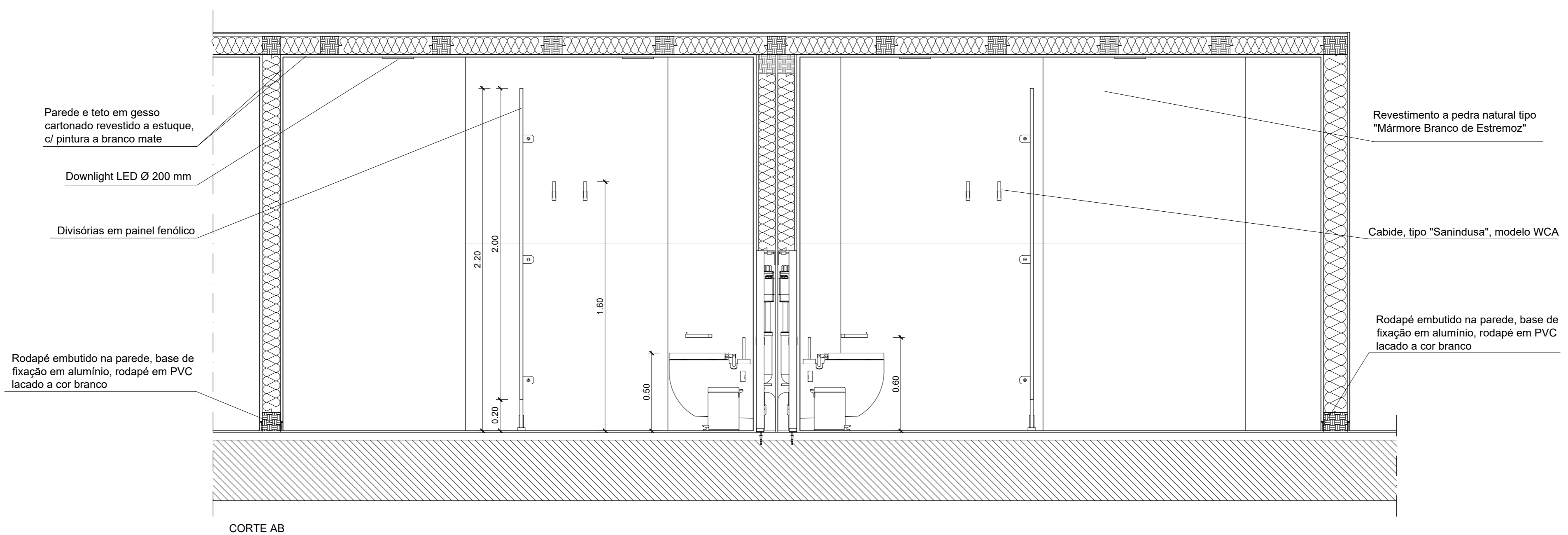
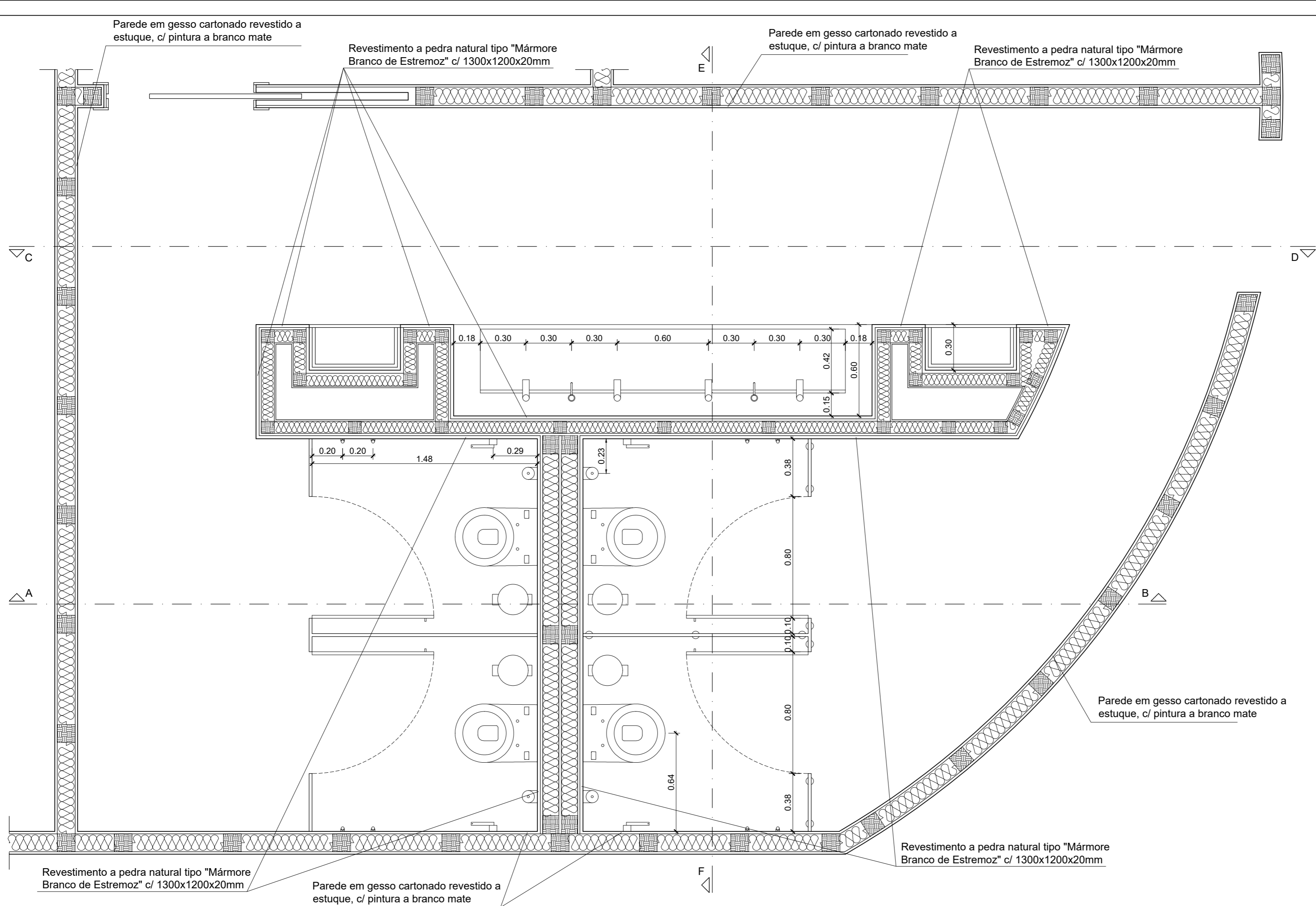
PLANTA MEZZANINE



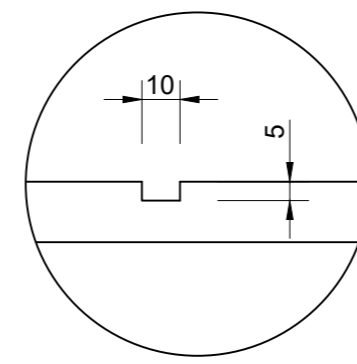
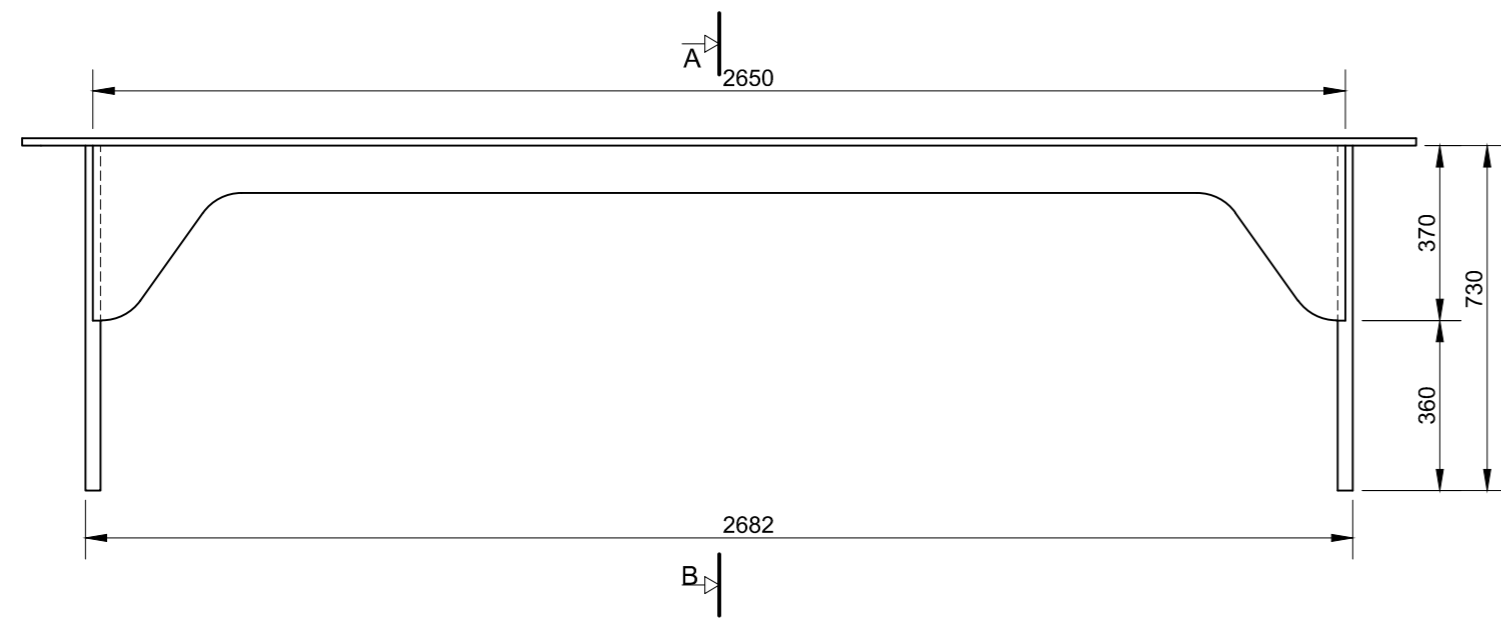
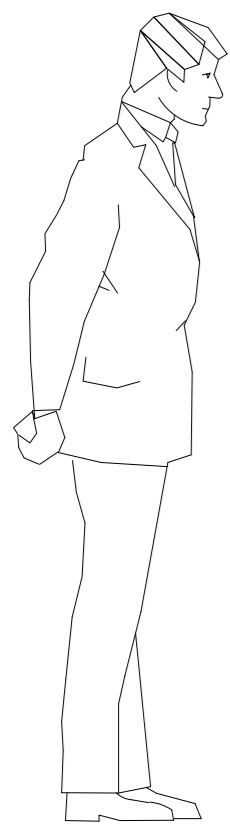
PLANTA PISO TÉRREO

- LEGENDA
-  Setas de Indicação de Saída de Emergência
 -  Placa de Saída de Emergência
 -  Localização de Extintor
 -  Placa de Sinalização de Evacuação por Escadas
 -  Placa de Sinalização de Boca de Incêndio
 -  Placa de Sinalização de Botão de Alarme

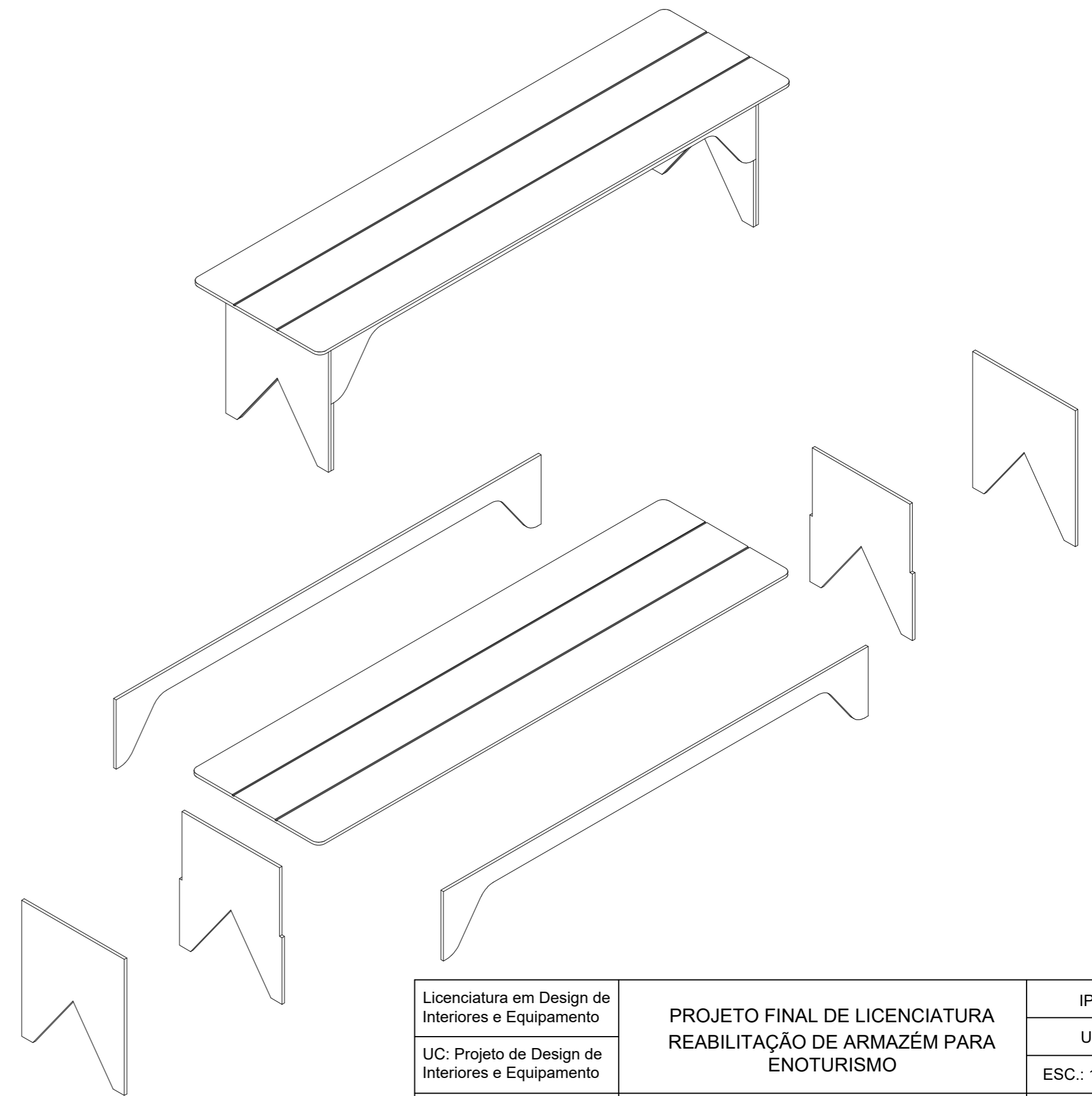
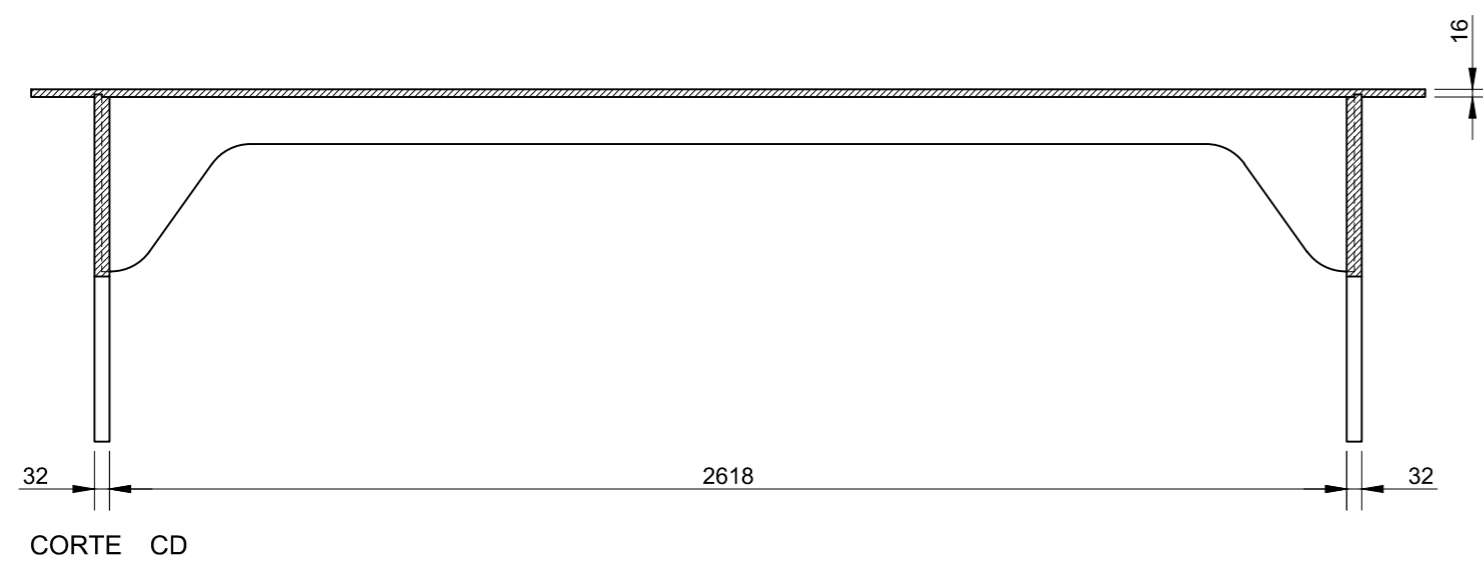
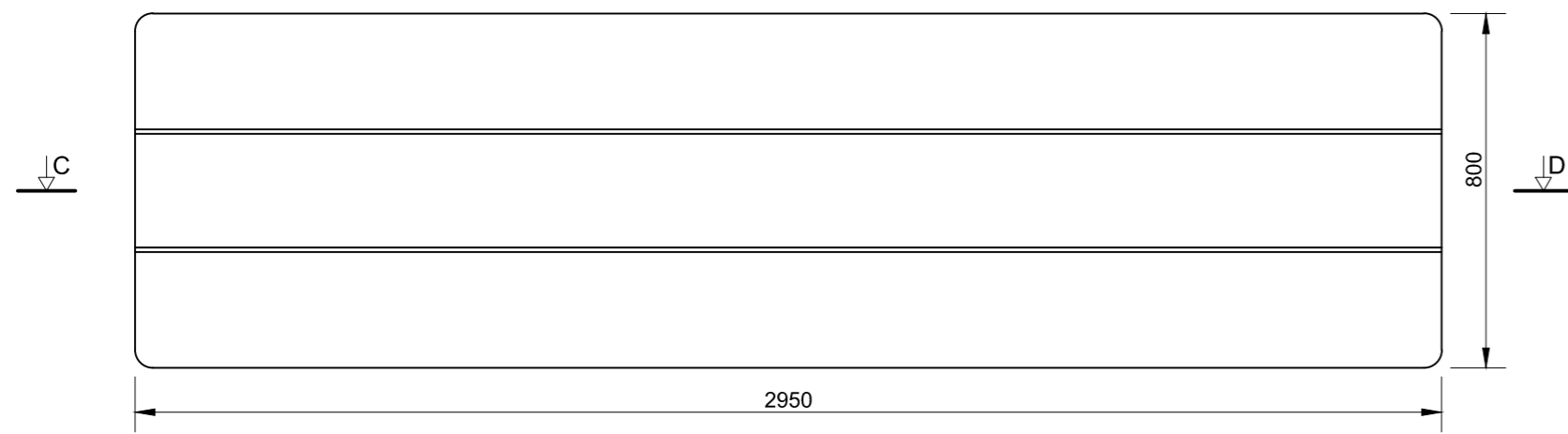
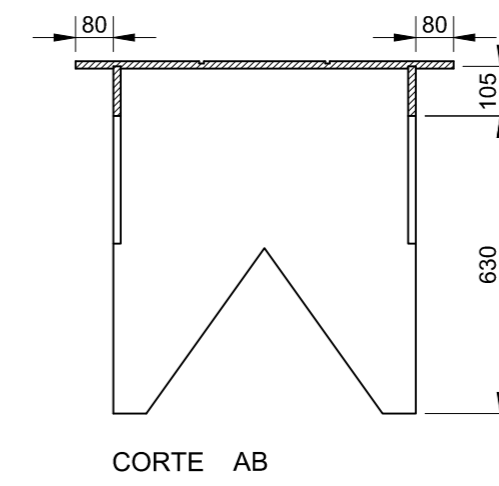
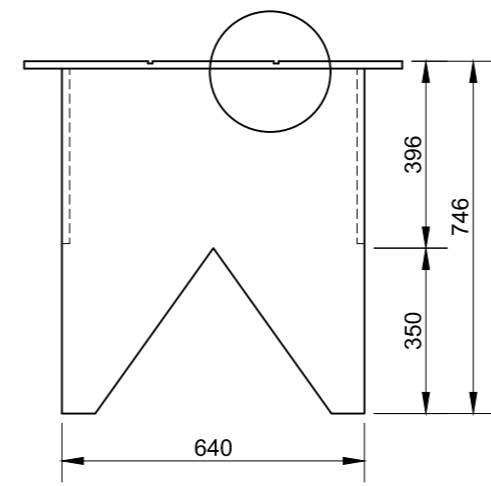
| | | |
|--|---|---------------------|
| Licenciatura em Design de Interiores e Equipamento | PROJETO FINAL DE LICENCIATURA REABILITAÇÃO DE ARMAZÉM PARA ENOTURISMO | IPCB - ESART |
| UC: Projeto de Design de Interiores e Equipamento | | Unidades: m |
| Orientadores: José Simão e Tiago Rodrigues | PLANTA DE INCÊNDIOS | ESCALA: 1:50 |
| Discente: Tiago Nunes Nº 20200890 | | Data: Junho de 2023 |
| | | 20/30 |



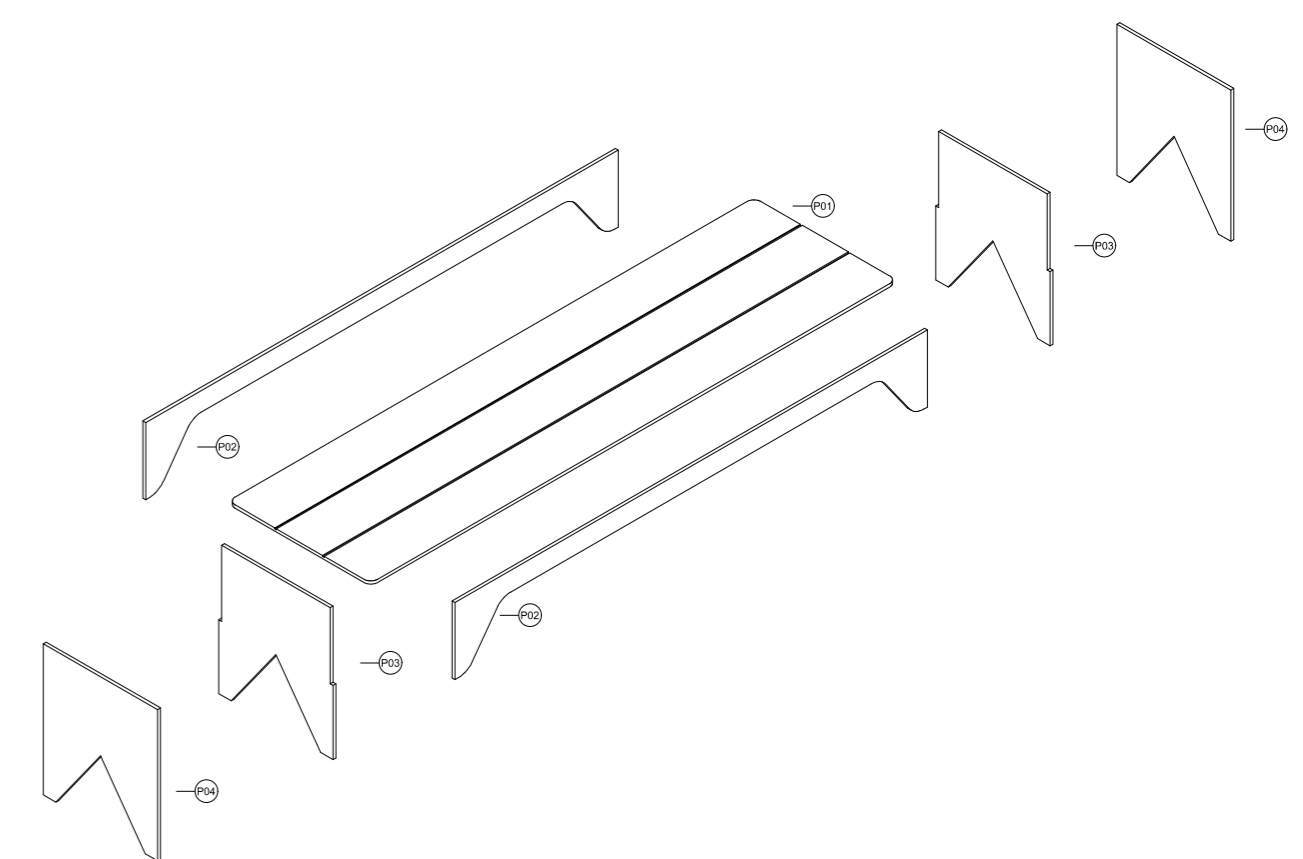
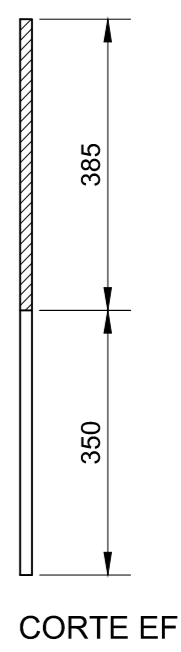
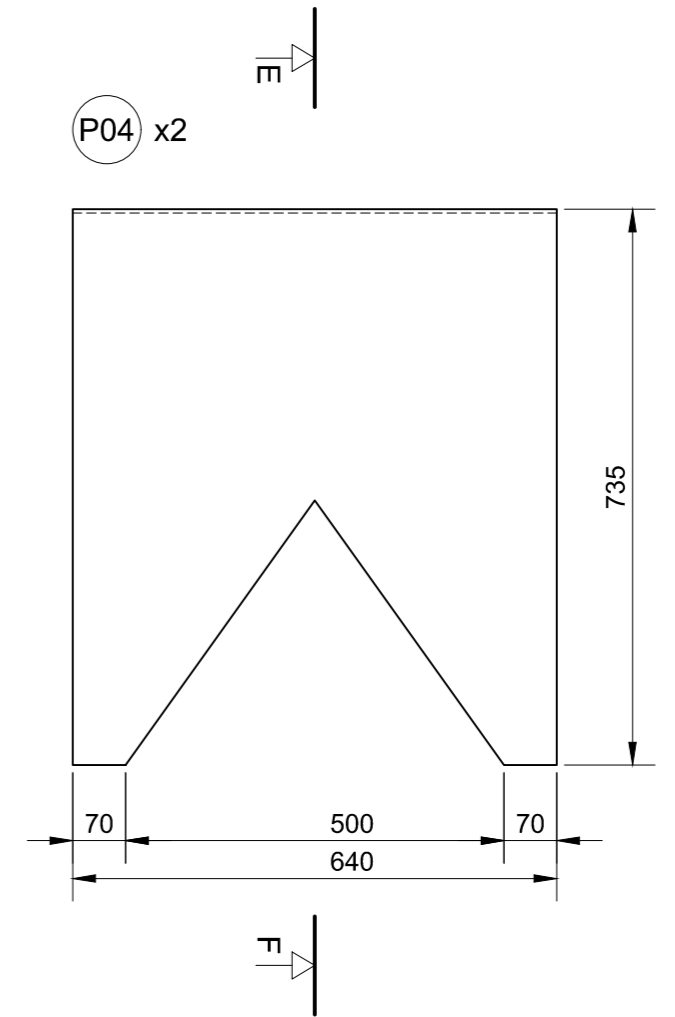
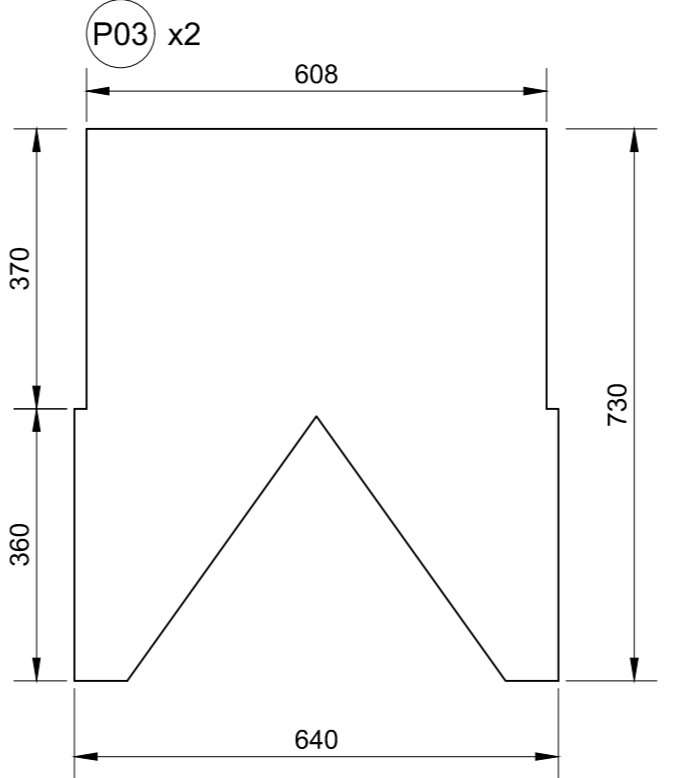
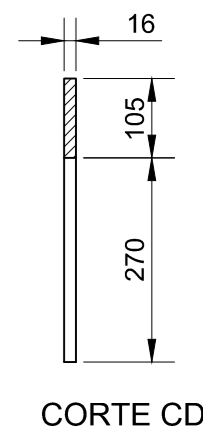
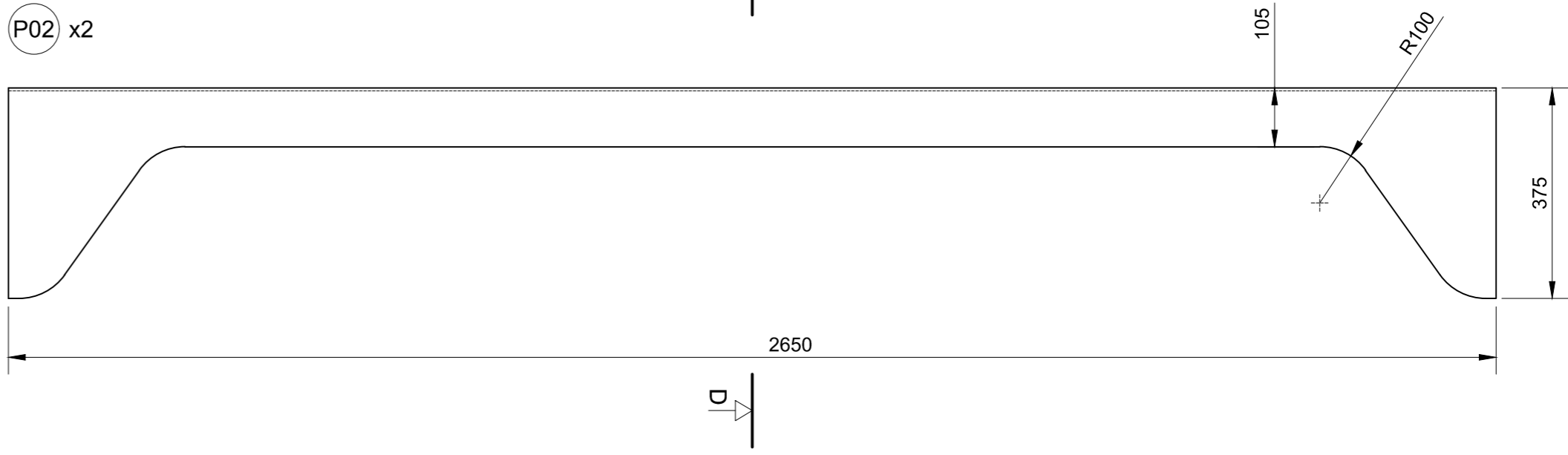
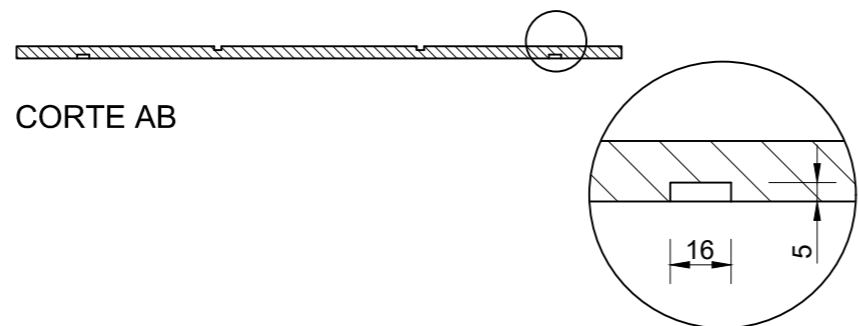
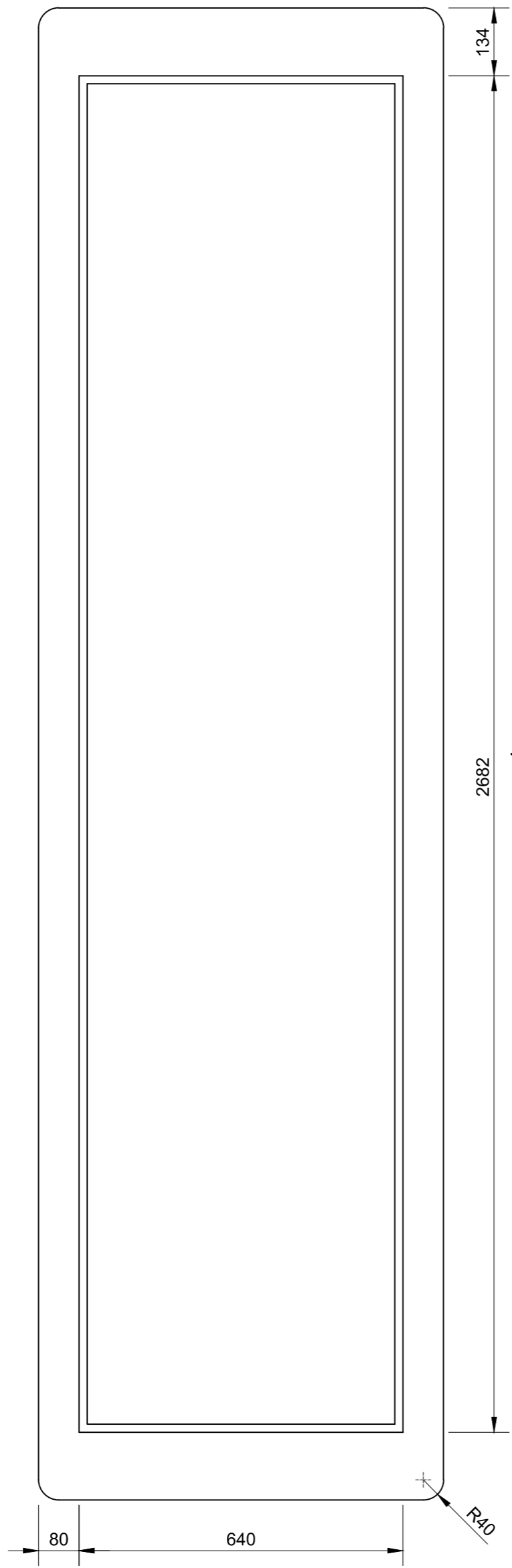
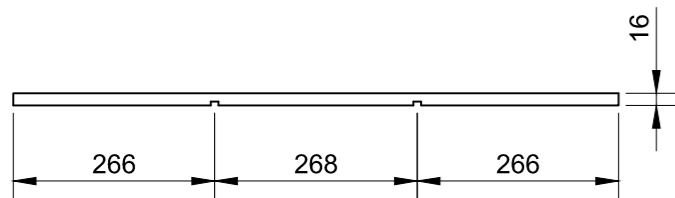
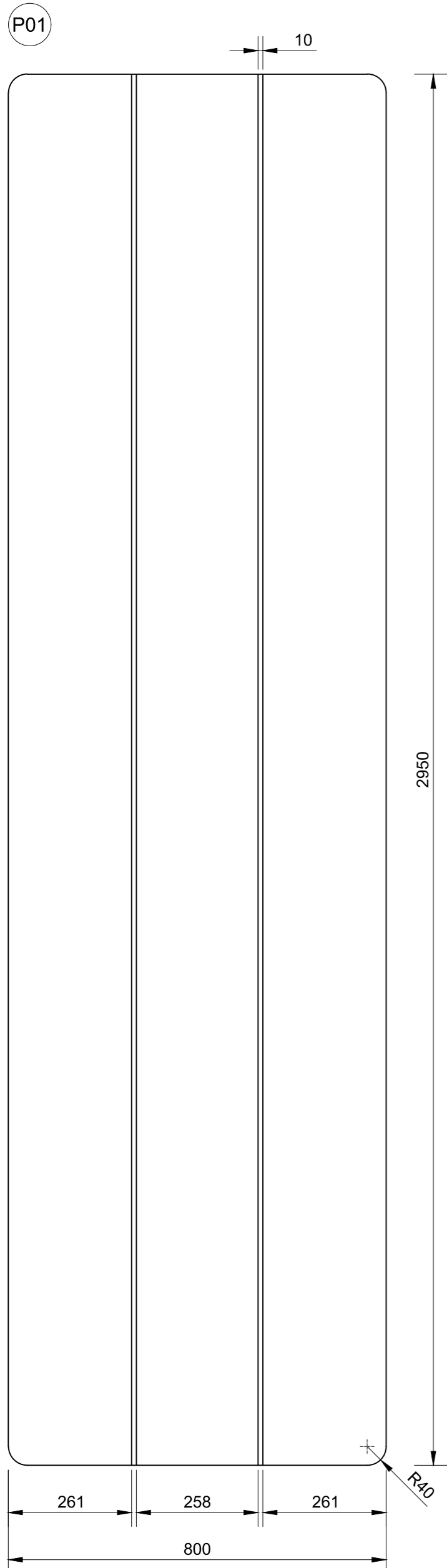
| | | |
|--|---|---------------------|
| Licenciatura em Design de Interiores e Equipamento | PROJETO FINAL DE LICENCIATURA REABILITAÇÃO DE ARMAZÉM PARA ENOTURISMO | IPCB - ESART |
| UC: Projeto de Design de Interiores e Equipamento | | Unidades: m |
| Orientadores: José Simão e Tiago Rodrigues | PORMENORIZAÇÃO INSTALAÇÃO SANITÁRIA | ESCALA: 1:20 |
| Discente: Tiago Nunes Nº 20200890 | | Data: Junho de 2023 |
| | | 21/30 |



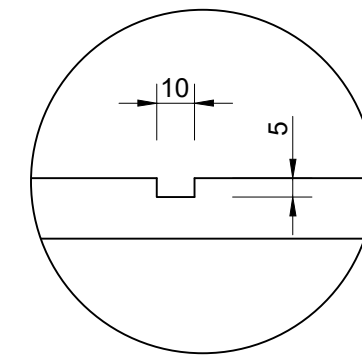
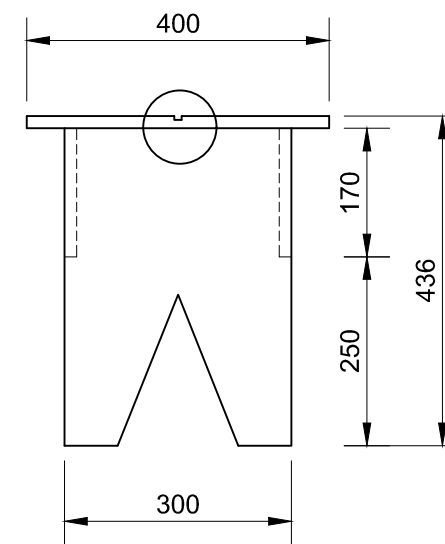
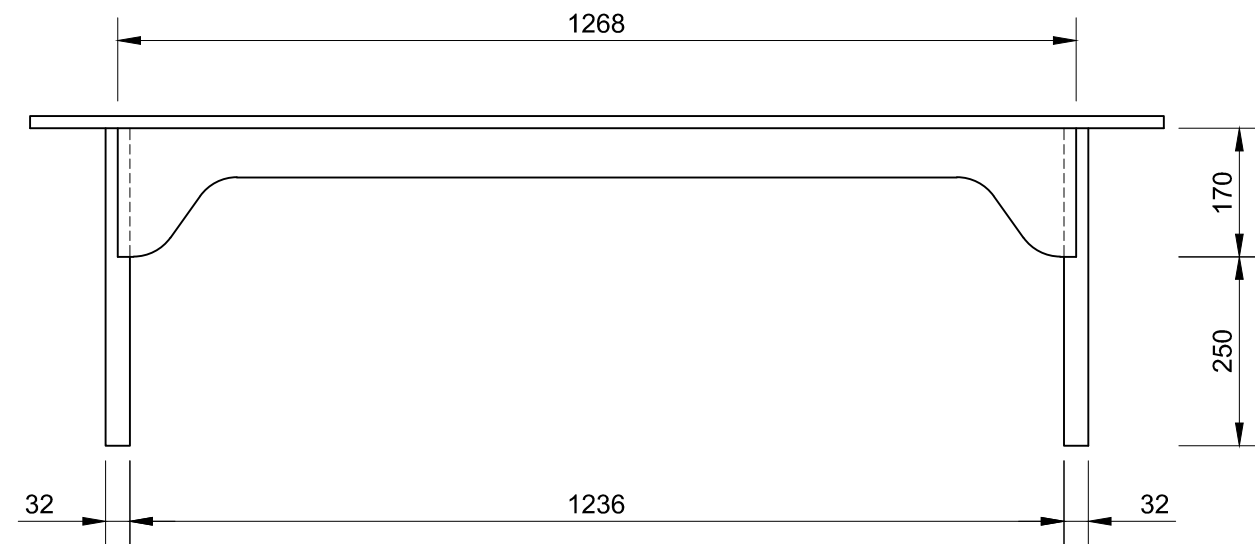
Pormenor 1 - Esc. 1:2



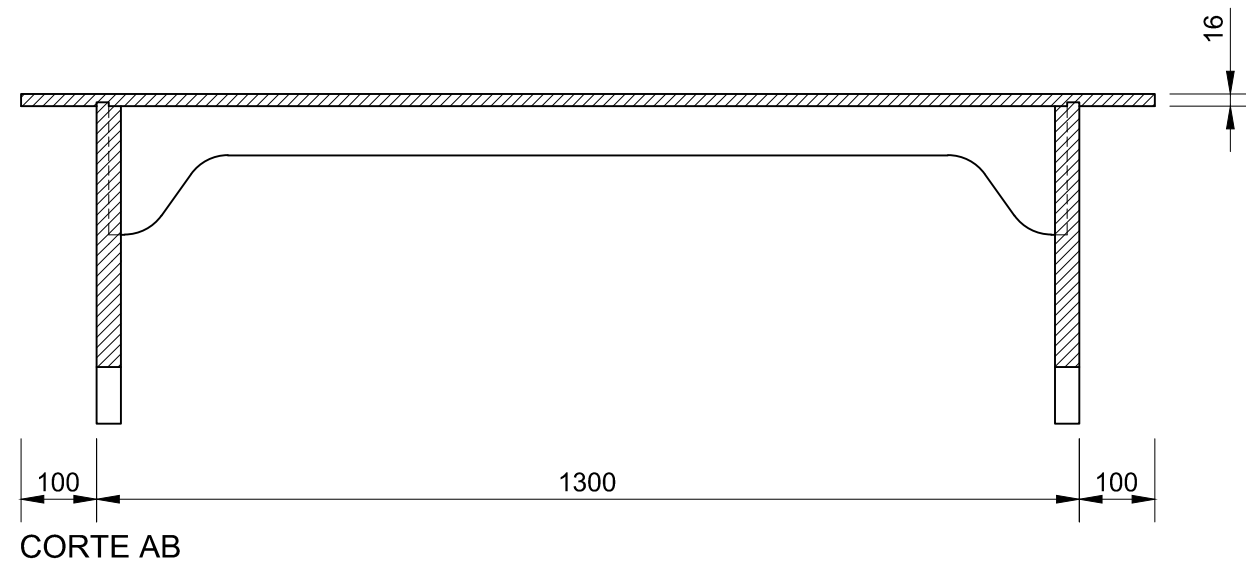
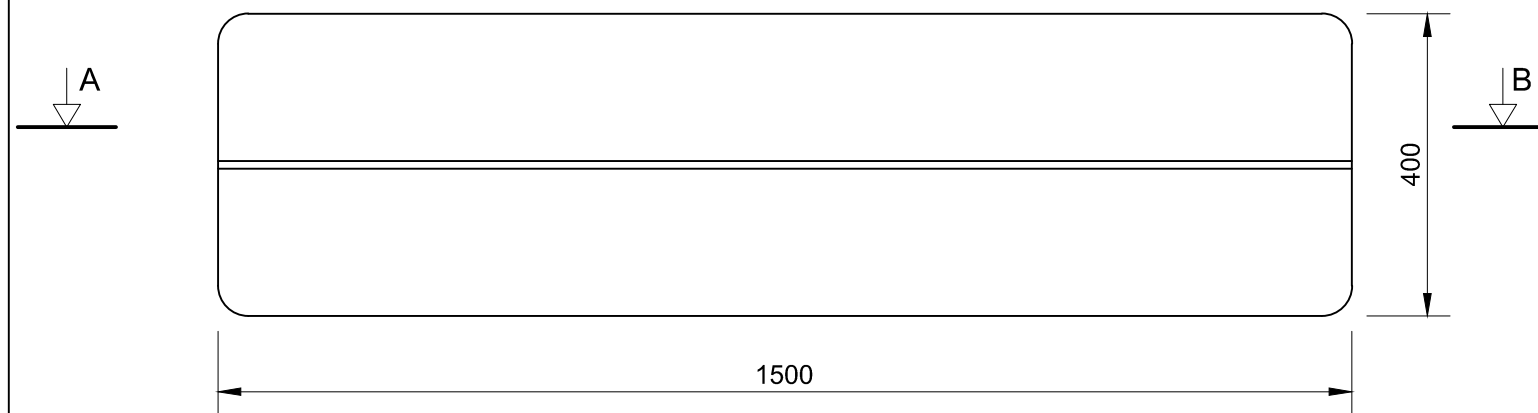
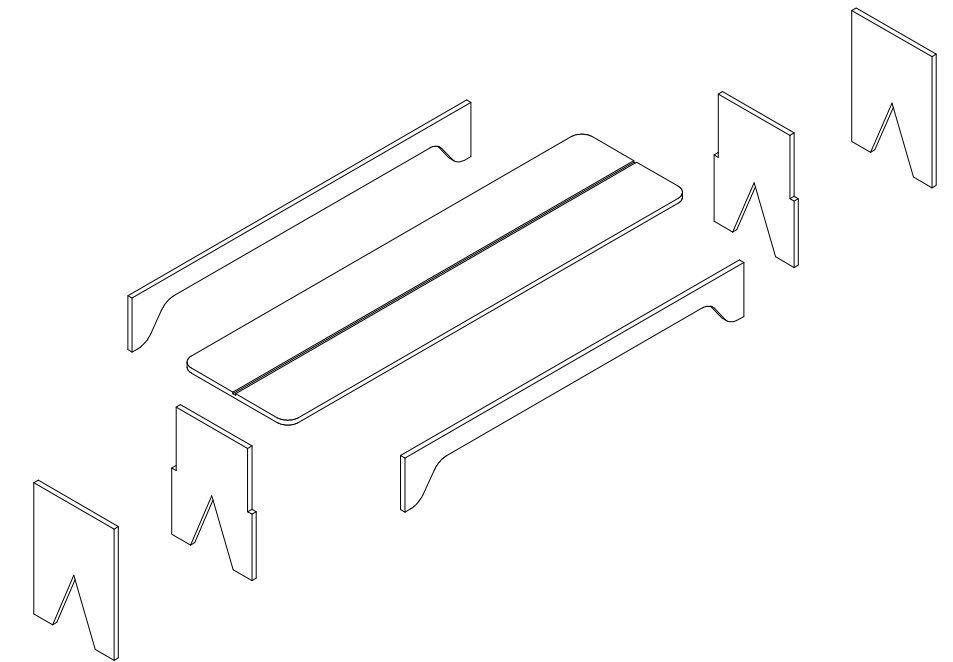
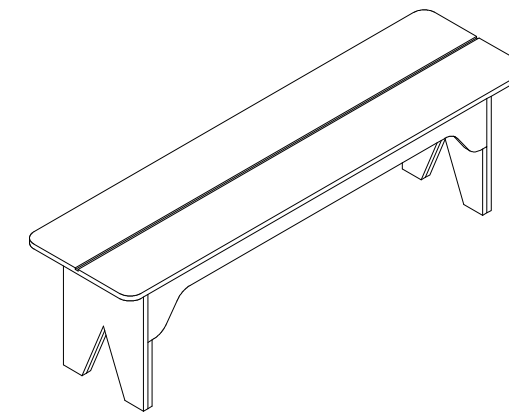
| | | | |
|--|---|---------------------|--|
| Licenciatura em Design de Interiores e Equipamento | PROJETO FINAL DE LICENCIATURA REABILITAÇÃO DE ARMAZÉM PARA ENOTURISMO | IPCB - ESART | |
| UC: Projeto de Design de Interiores e Equipamento | | Unidades: mm | |
| Orientadores: José Simão e Tiago Rodrigues | MESA/EXPOSITOR DESENHO DE CONJUNTO | ESC.: 1:16 | |
| Discente: Tiago Nunes Nº 20200890 | | Data: Junho de 2023 | |
| | | 22/30 | |



| | | |
|--|---|---------------------|
| Licenciatura em Design de Interiores e Equipamento | PROJETO FINAL DE LICENCIATURA REABILITAÇÃO DE ARMAZÉM PARA ENOTURISMO | IPCB - ESART |
| UC: Projeto de Design de Interiores e Equipamento | | Unidades: mm |
| Orientadores: José Simão e Tiago Rodrigues | MESA/EXPOSITOR DESENHO DE PRODUÇÃO | ESC.: 1:10 |
| Discente: Tiago Nunes Nº 20200890 | | Data: Junho de 2023 |
| | | 23/30 |

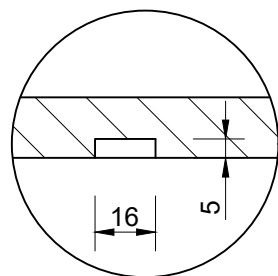
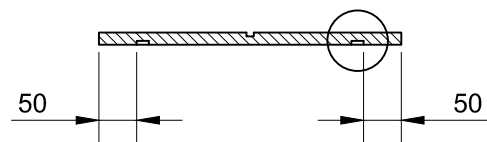
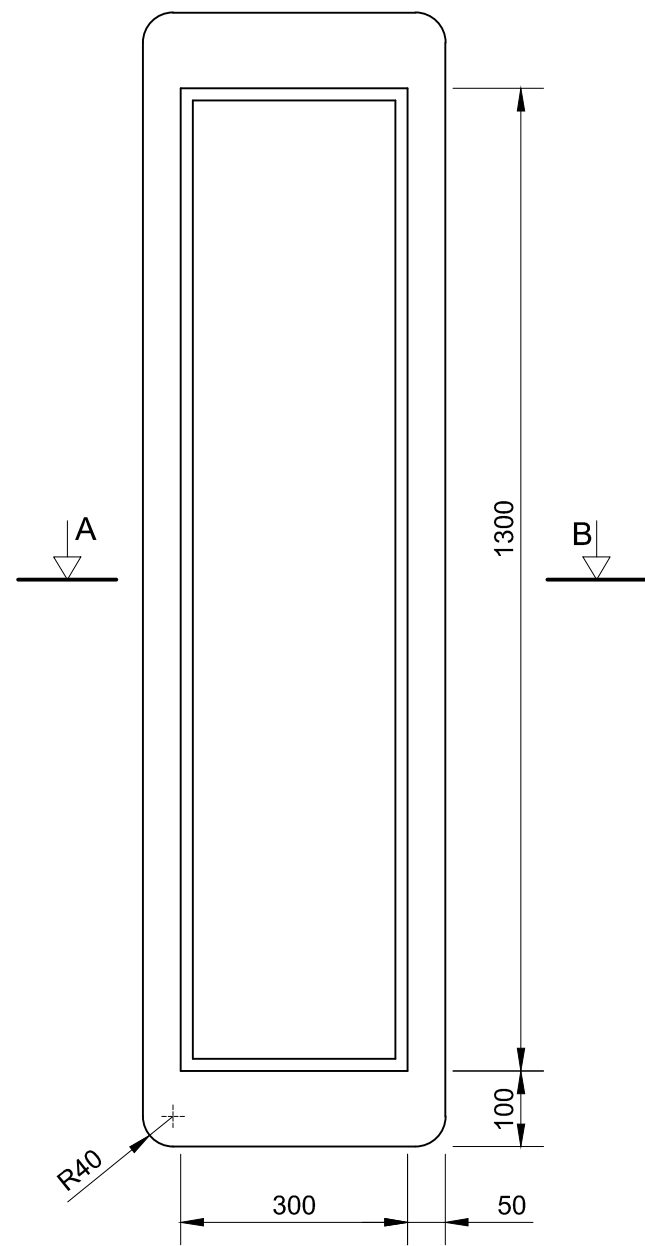
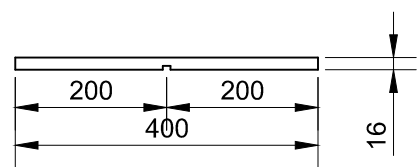
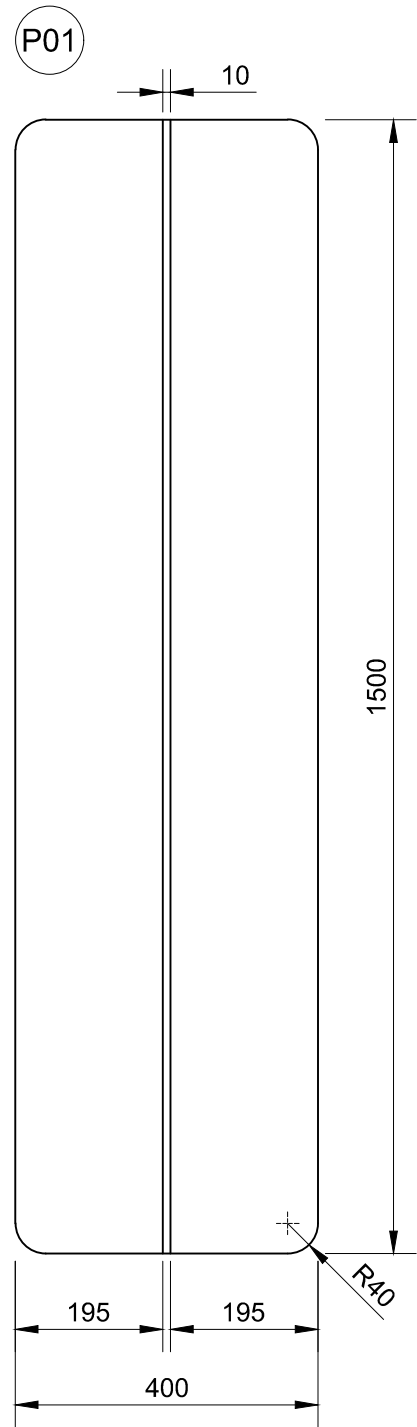


Pormenor 1 - Esc. 1:2

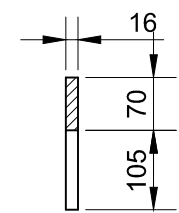
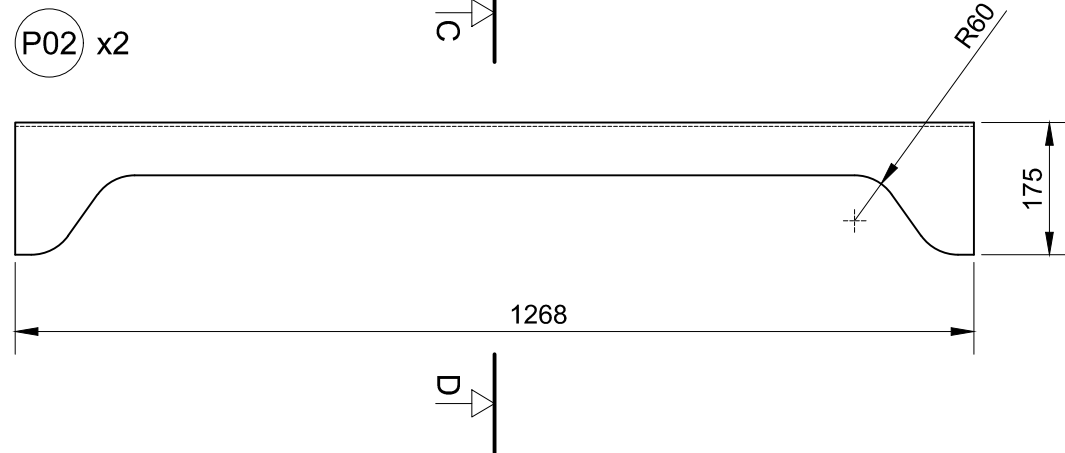


CORTE AB

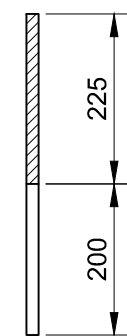
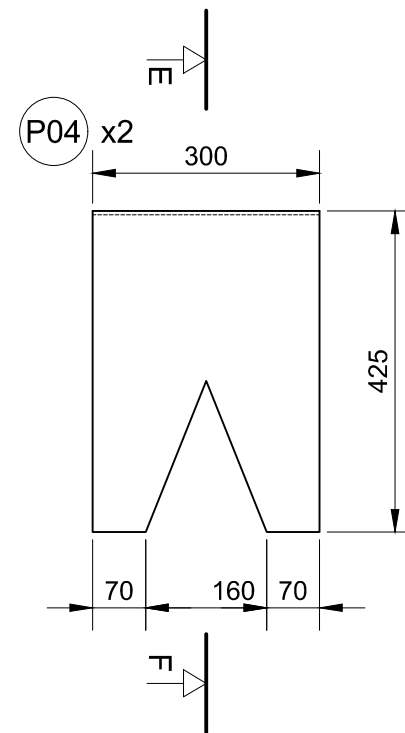
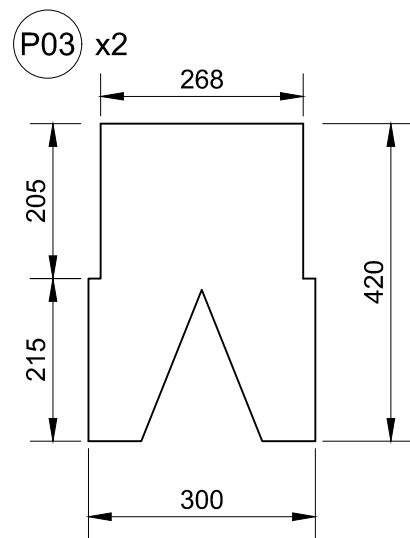
| | | | |
|--|---|---------------------|--|
| Licenciatura em Design de Interiores e Equipamento | PROJETO FINAL DE LICENCIATURA REABILITAÇÃO DE ARMAZÉM PARA ENOTURISMO | IPCB - ESART | |
| UC: Projeto de Design de Interiores e Equipamento | | Unidades: mm | |
| Orientadores: José Simão e Tiago Rodrigues | BANCO GRANDE/EXPOSITOR DESENHO DE CONJUNTO | ESC.: 1:10 | |
| Discente: Tiago Nunes Nº 20200890 | | Data: Junho de 2023 | |
| | | 24/30 | |



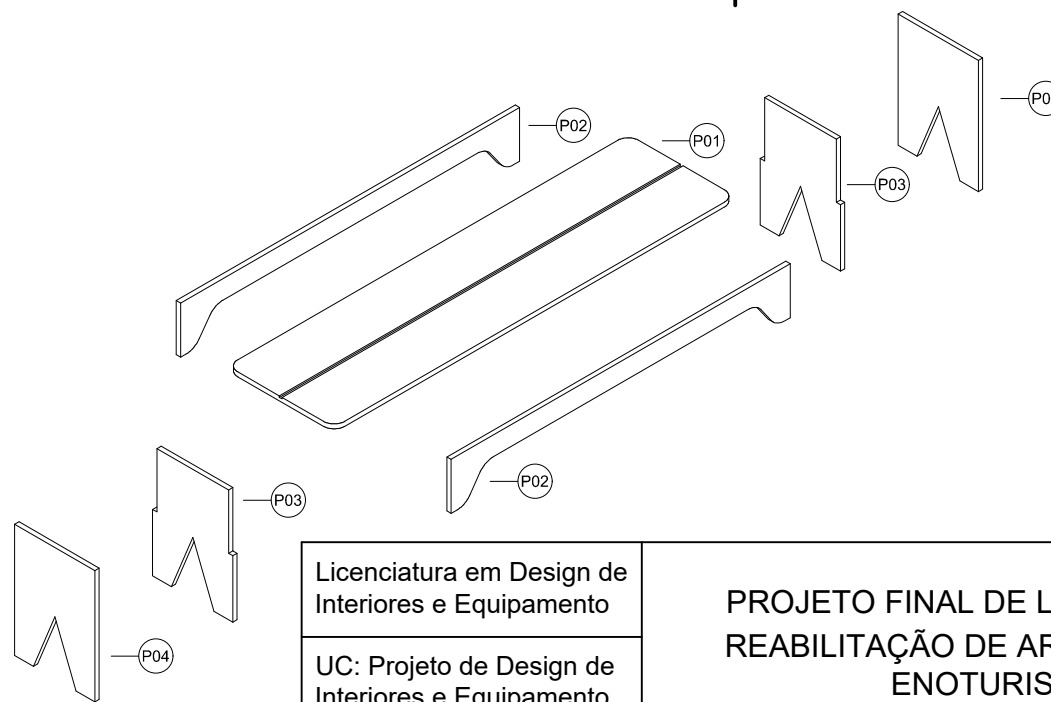
Pormenor 1 - Esc. 1:2



CORTE CD



CORTE EF



Licenciatura em Design de Interiores e Equipamento

UC: Projeto de Design de Interiores e Equipamento

Orientadores: José Simão e Tiago Rodrigues

Discente: Tiago Nunes
Nº 20200890

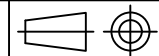
PROJETO FINAL DE LICENCIATURA
REABILITAÇÃO DE ARMAZÉM PARA
ENOTURISMO

BANCO GRANDE/EXPOSITOR
DESENHO DE PRODUÇÃO

IPCB - ESART

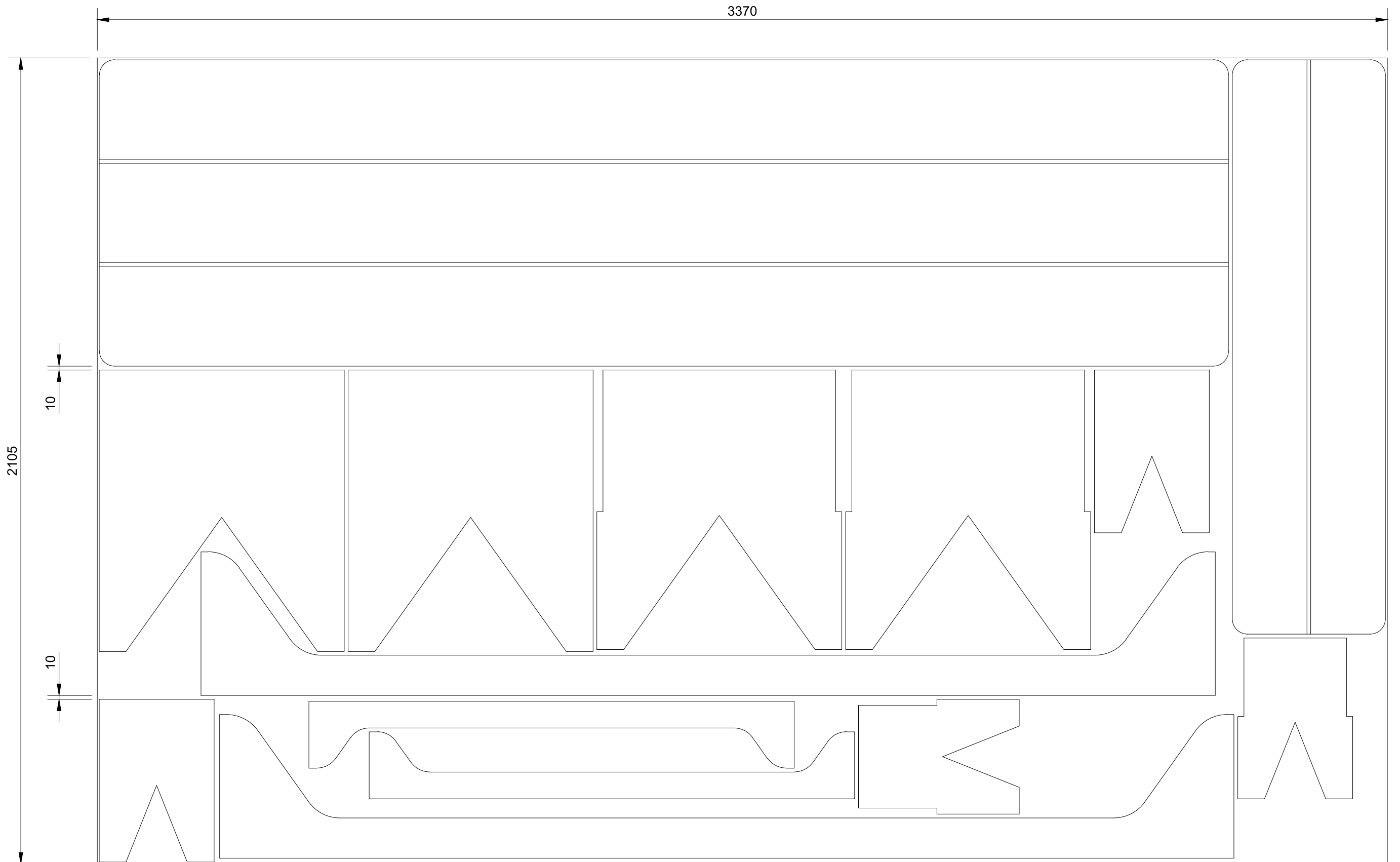
Unidades: mm

ESC.: 1:10

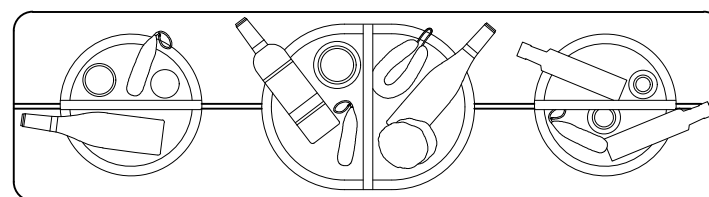
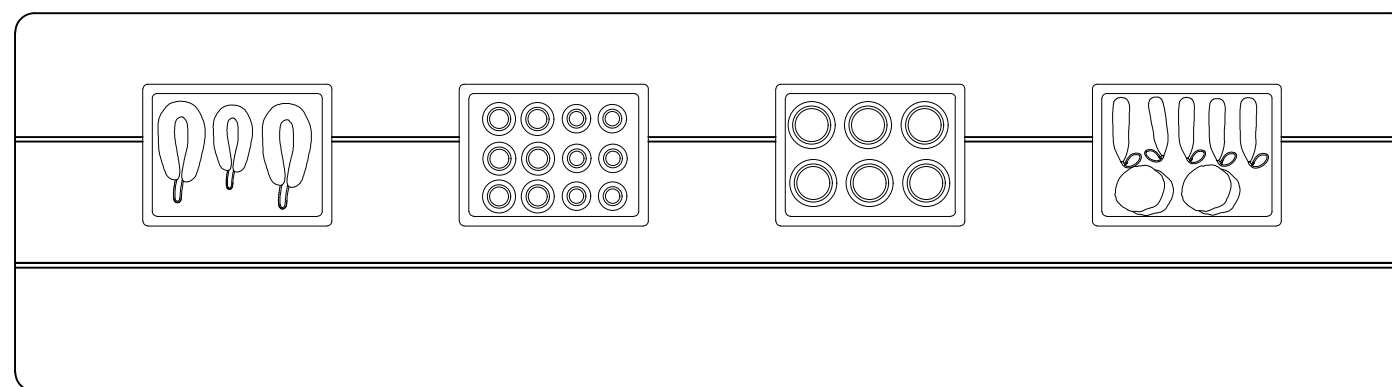
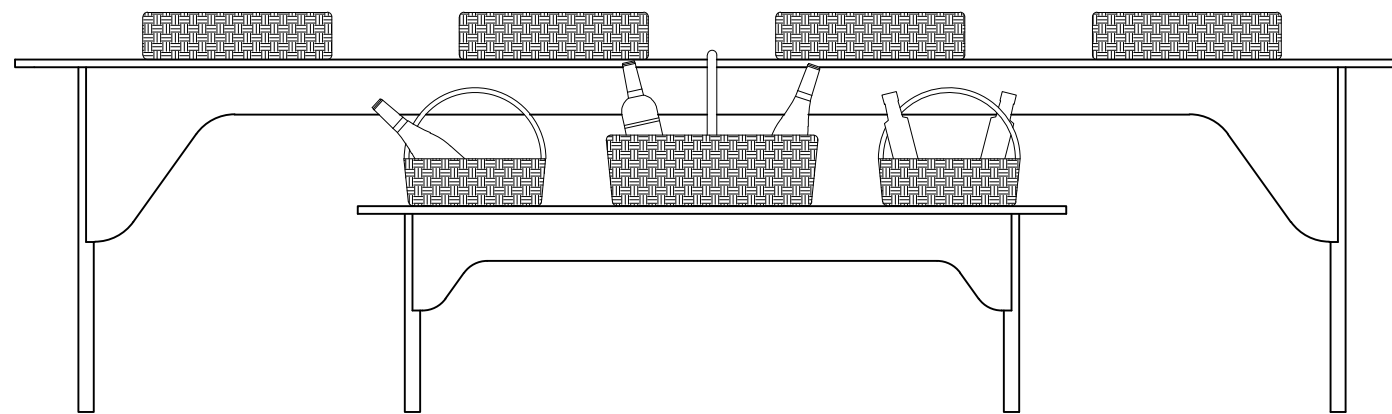
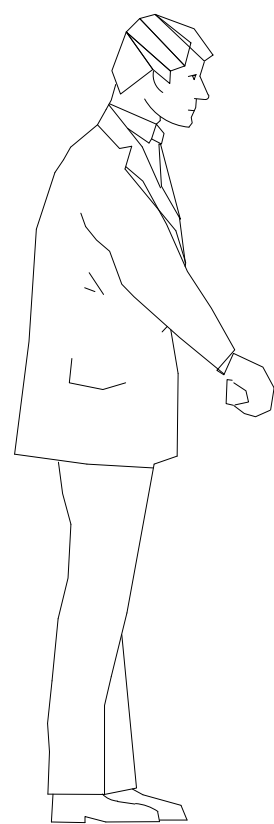


Data: Junho de 2023

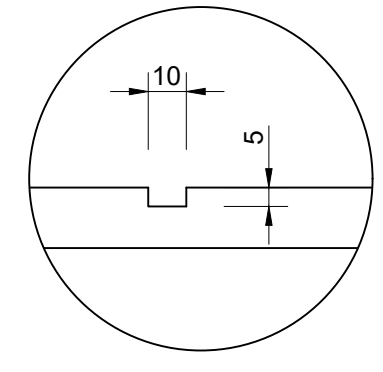
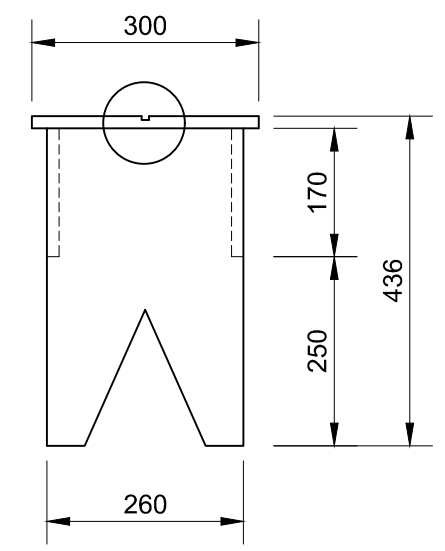
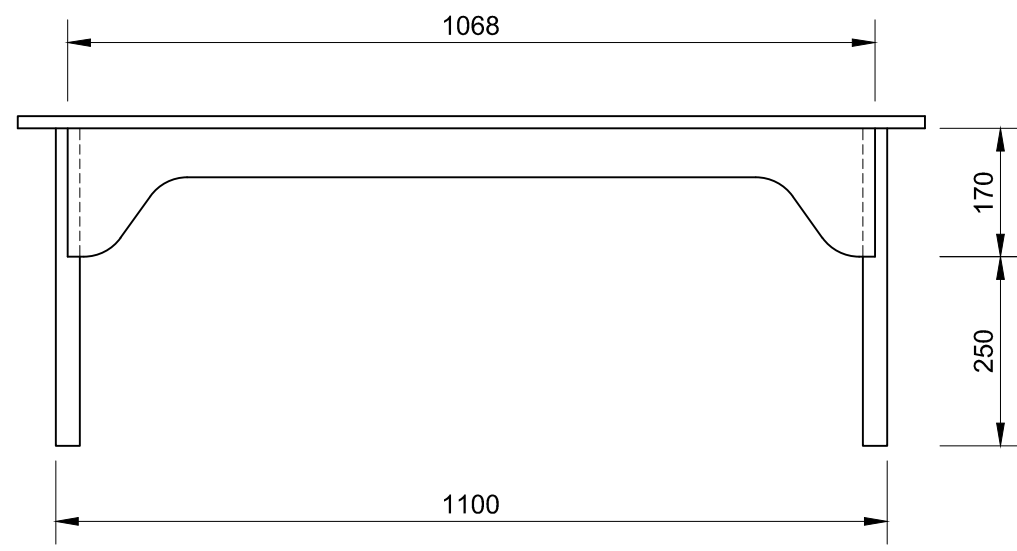
25/30



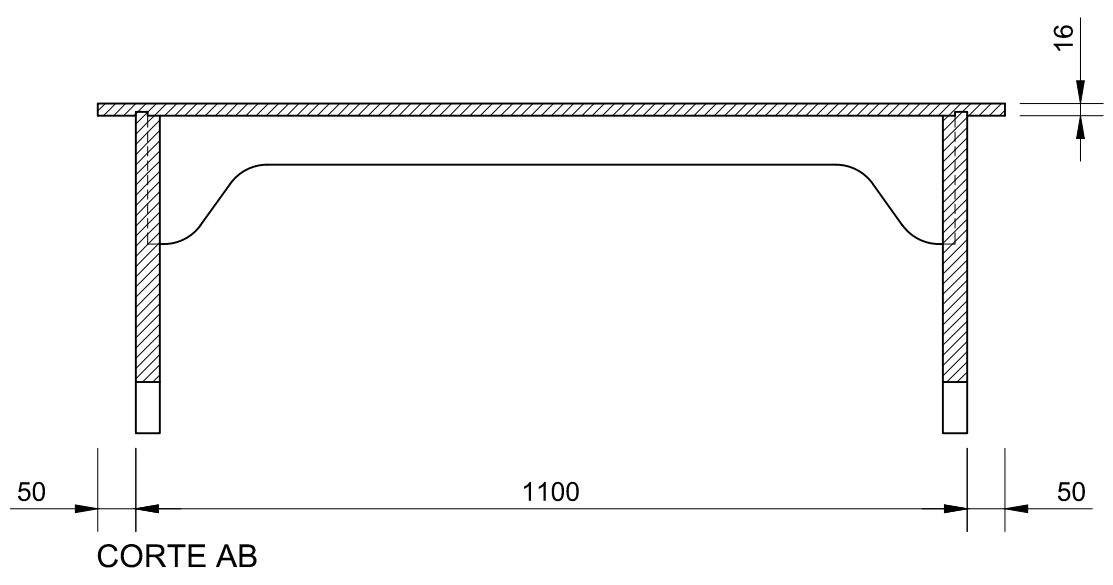
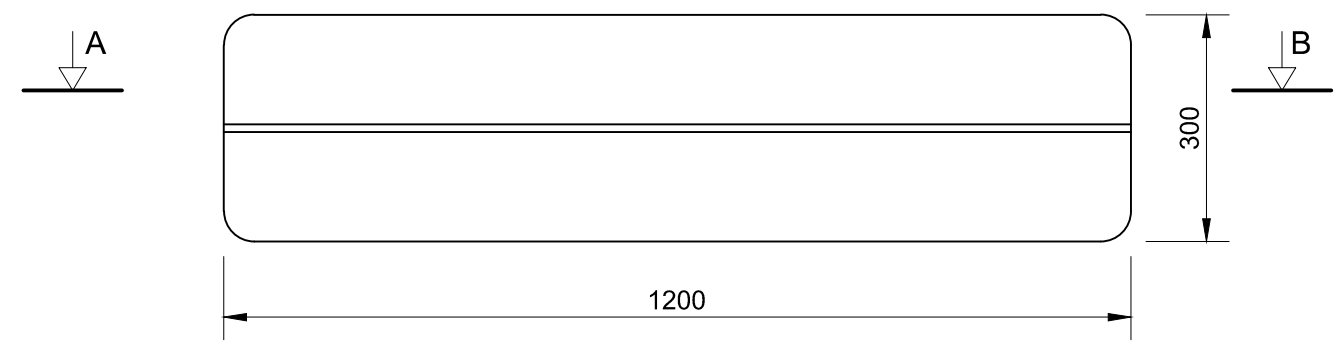
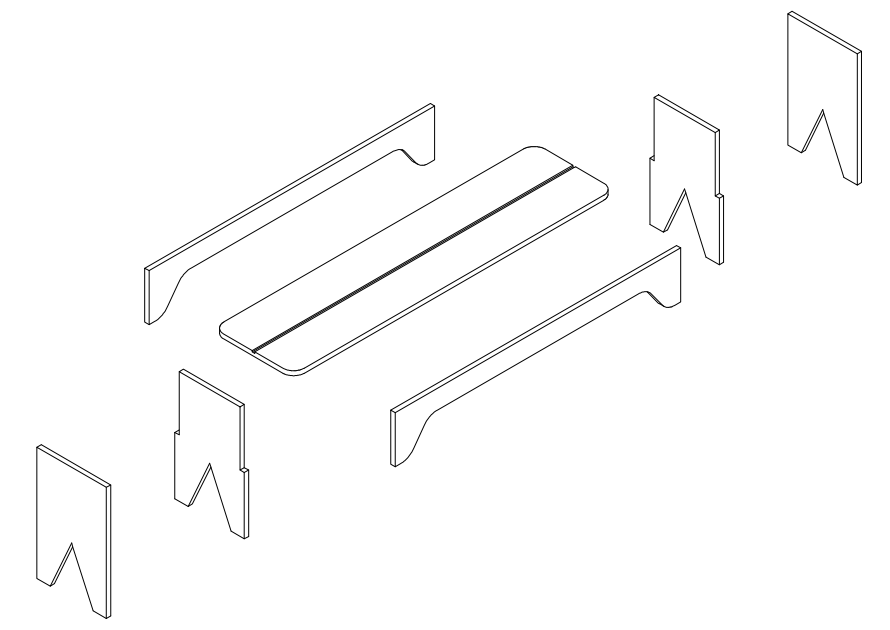
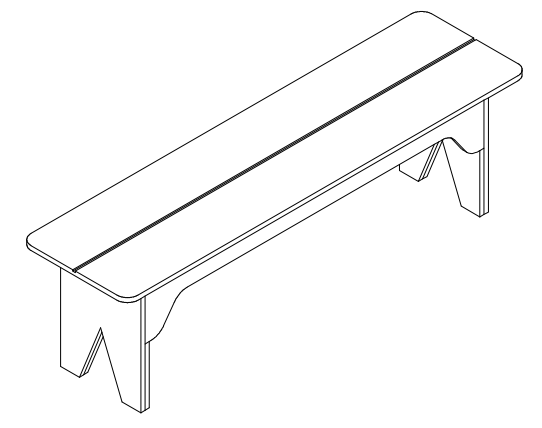
| | | | |
|--|--|---------------------|------------|
| Licenciatura em Design de Interiores e Equipamento | PROJETO FINAL DE LICENCIATURA REABILITAÇÃO DE ARMAZÉM PARA ENOTURISMO | IPCB - ESART | |
| UC: Projeto de Design de Interiores e Equipamento | | Unidades: mm | ESC.: 1:10 |
| Orientadores: José Simão e Tiago Rodrigues | APROVEITAMENTO DE CHAPA TIPO "VALCHROMAT, COR CHOCOLATE " DE 16 MM (MESA & BANCO GRANDE/EXPOSITOR) | Data: Junho de 2023 | |
| Discente: Tiago Nunes Nº 20200890 | | 26/30 | |



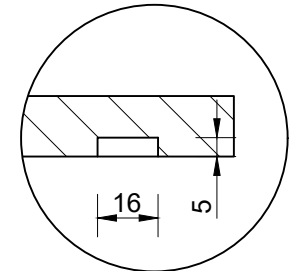
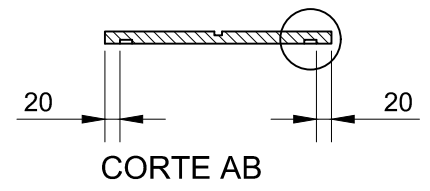
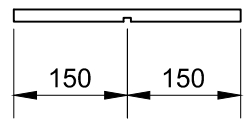
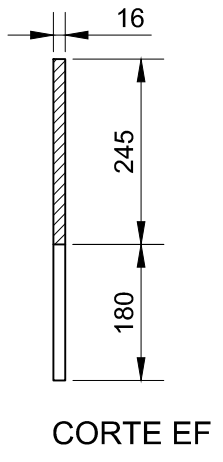
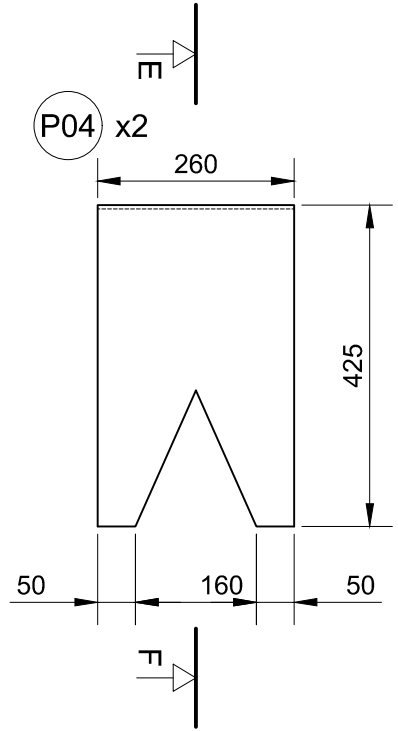
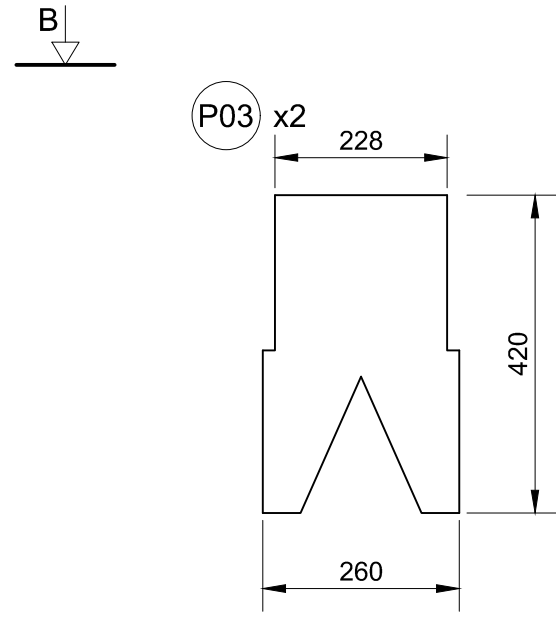
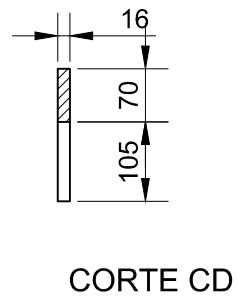
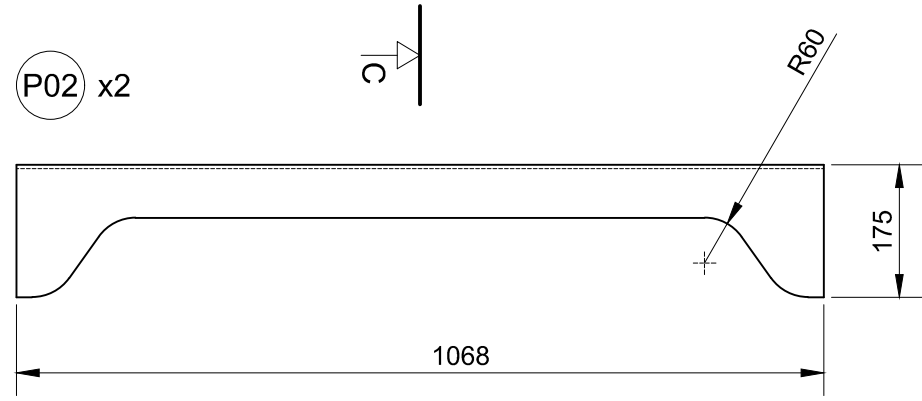
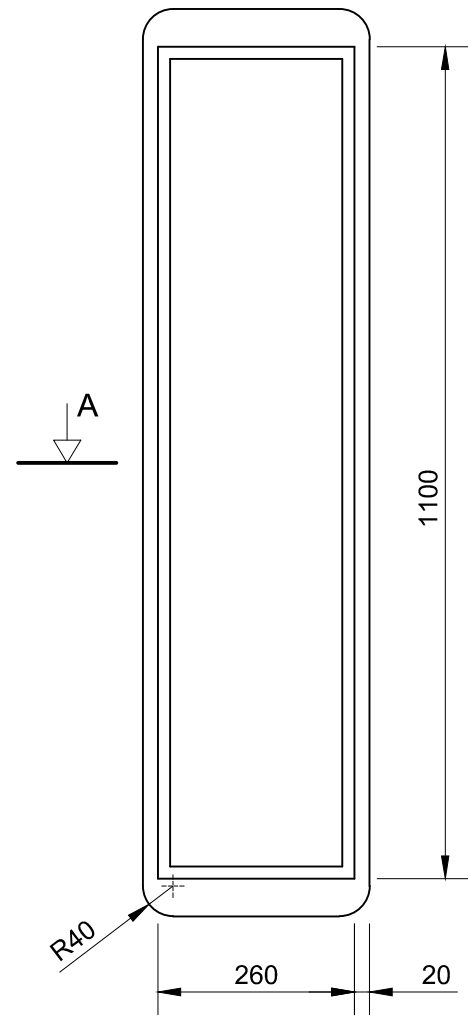
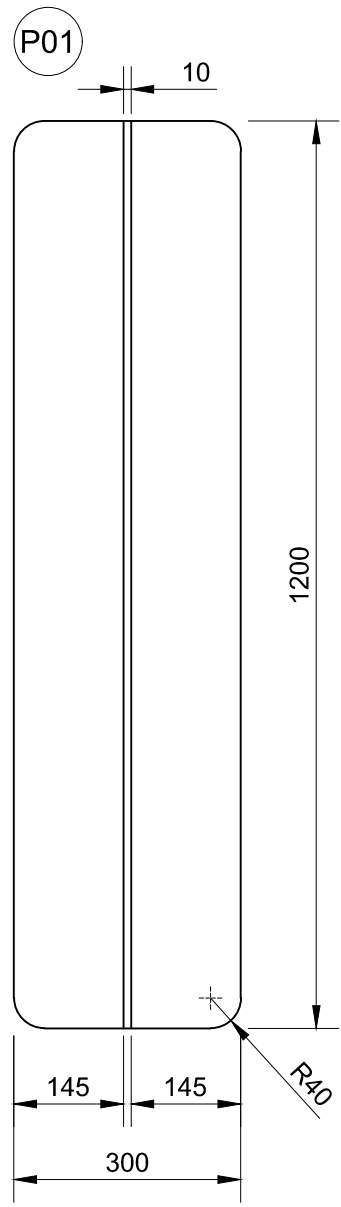
| | | | |
|--|---|---------------------|--|
| Licenciatura em Design de Interiores e Equipamento | PROJETO FINAL DE LICENCIATURA REABILITAÇÃO DE ARMAZÉM PARA ENOTURISMO | IPCB - ESART | |
| UC: Projeto de Design de Interiores e Equipamento | | Unidades: mm | |
| Orientadores: José Simão e Tiago Rodrigues | MESA & BANCO GRANDE EXPOSITOR DESENHO DE CONTEXTO | ESC.: 1:16 | |
| Discente: Tiago Nunes N° 20200890 | | Data: Junho de 2023 | |
| | | 27/30 | |



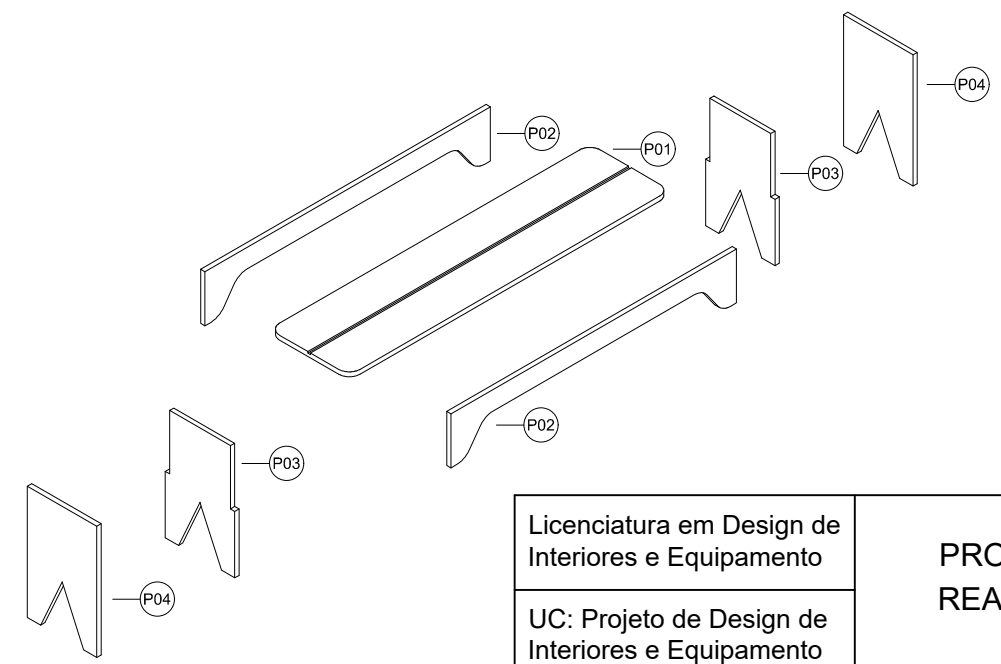
Pormenor 1 - Esc. 1:2



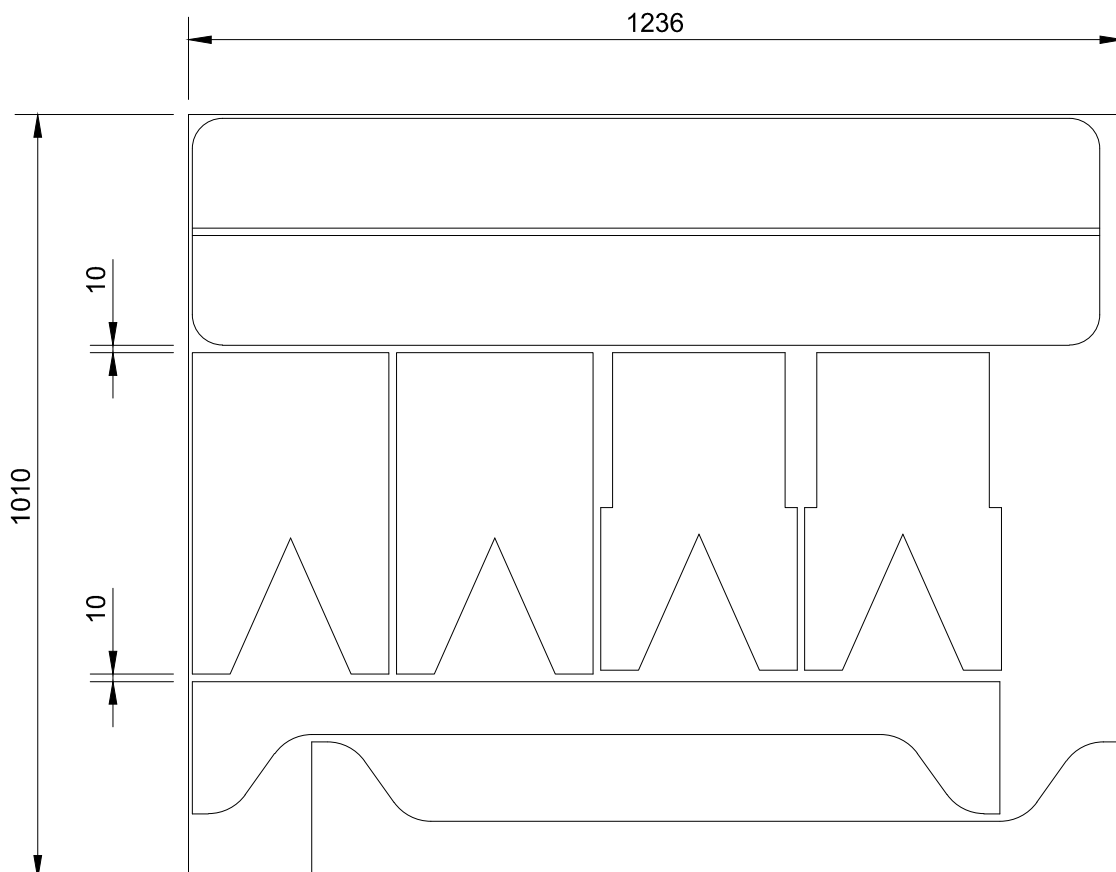
| | | | |
|--|---|---------------------|--|
| Licenciatura em Design de Interiores e Equipamento | PROJETO FINAL DE LICENCIATURA REABILITAÇÃO DE ARMAZÉM PARA ENOTURISMO | IPCB - ESART | |
| UC: Projeto de Design de Interiores e Equipamento | | Unidades: mm | |
| Orientadores: José Simão e Tiago Rodrigues | BANCO PEQUENO/MESA CENTRO DESENHO DE CONJUNTO | ESC.: 1:10 | |
| Discente: Tiago Nunes Nº 20200890 | | Data: Junho de 2023 | |
| | | 28/30 | |



Pormenor 1 - Esc. 1:2



| | | | |
|--|---|---------------------|--|
| Licenciatura em Design de Interiores e Equipamento | PROJETO FINAL DE LICENCIATURA REABILITAÇÃO DE ARMAZÉM PARA ENOTURISMO | IPCB - ESART | |
| UC: Projeto de Design de Interiores e Equipamento | | Unidades: mm | |
| Orientadores: José Simão e Tiago Rodrigues | BANCO PEQUENO/MESA CENTRO DESENHO DE PRODUÇÃO | ESC.: 1:10 | |
| Discente: Tiago Nunes N° 20200890 | | Data: Junho de 2023 | |
| | | 29/30 | |



| | | | |
|--|---|---------------------|--|
| Licenciatura em Design de Interiores e Equipamento | PROJETO FINAL DE LICENCIATURA REABILITAÇÃO DE ARMAZÉM PARA ENOTURISMO | IPCB - ESART | |
| UC: Projeto de Design de Interiores e Equipamento | | Unidades: mm | |
| Orientadores: José Simão e Tiago Rodrigues | APROVEITAMENTO DE CHAPA TIPO "VALCHROMAT, COR CHOCOLATE " DE 16 MM (BANCO PEQUENO/MESA CENTRO) | ESC.: 1:10 | |
| Discente: Tiago Nunes Nº 20200890 | | Data: Junho de 2023 | |
| | | 30/30 | |