



Instituto Politécnico
de Castelo Branco

Instituto Politécnico de Castelo Branco

Coelho, Mafalda Rodrigues de Oliveira

**Requalificação espacial da Praça do Peixe de
Torres Novas: de antigo mercado a um espaço
criativo**

<https://minerva.ipcb.pt/handle/123456789/4282>

Metadados

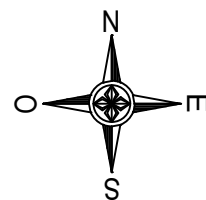
Data de Publicação	2023
Resumo	A presente projeto visa aplicar os conhecimentos adquiridos ao longo do percurso curricular, sendo desenvolvido ao longo do 2º semestre do 3º ano da Licenciatura em Design de Interiores e Equipamento, intitulado no âmbito da Unidade Curricular de Projeto de Design de Interiores, lecionado na Escola Superior de Artes Aplicadas do Instituto Politécnico de Castelo Branco. Esta propões a requalificação/reorganização espacial do interior do espaço polivalente, Praça do Peixe, situada em Torres Novas...
Editor	IPCB. ESART
Palavras Chave	Design de interiores, Praça do peixe, Requalificação espacial, Funcionalidade, Espaços criativos
Tipo	report
Revisão de Pares	Não
Coleções	ESART - Design de Interiores e Equipamento

Esta página foi gerada automaticamente em 2024-07-23T07:19:10Z com
informação proveniente do Repositório

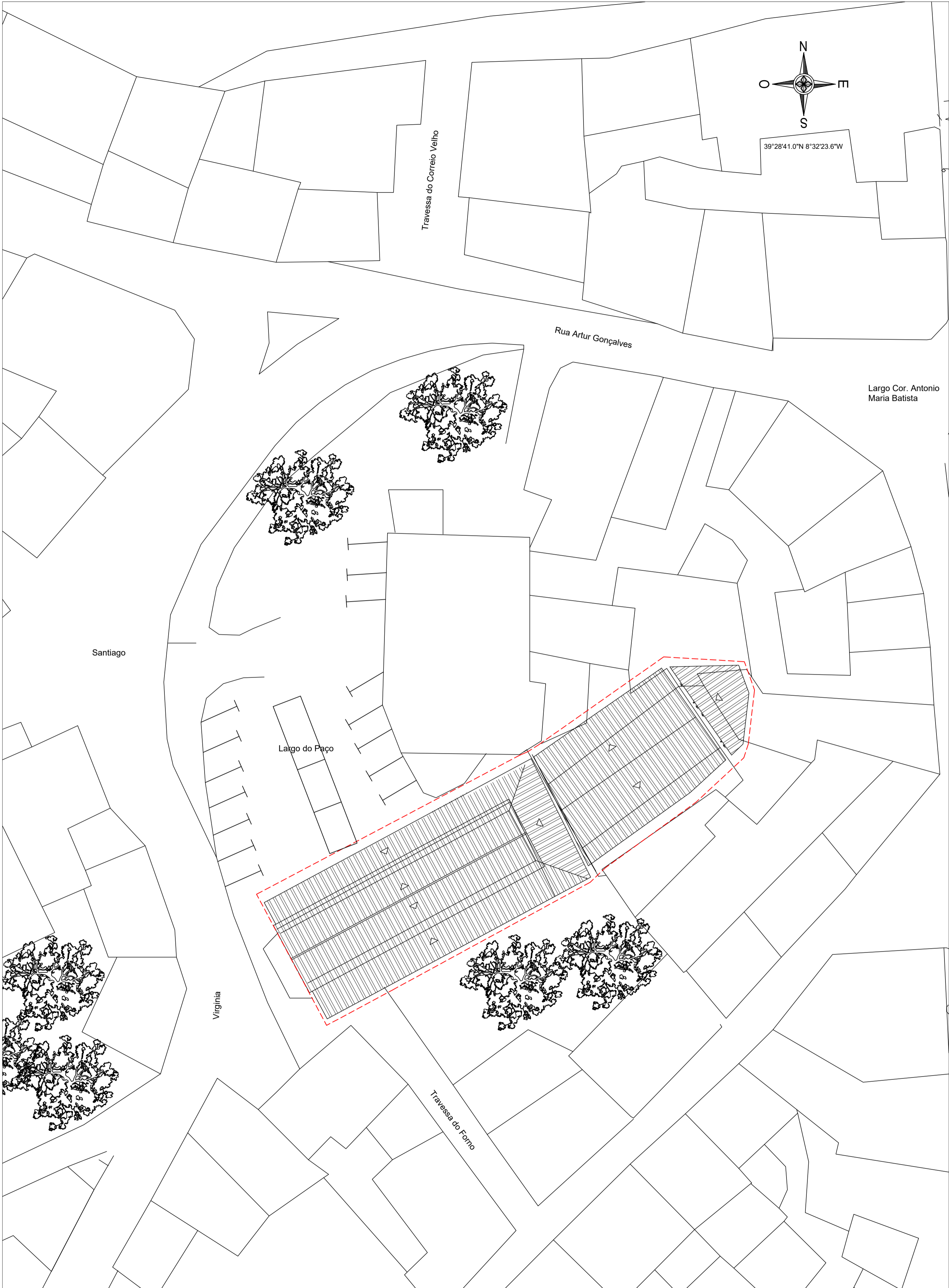
Índice Desenhos Técnicos

1. Planta de Localização
2. Planta de Implantação
3. Planta Base do Existente
4. Corte AB do Existente
5. Corte CD do Existente
6. Corte EF do Existente
7. Alçado Sudoeste do Existente
8. Planta de Levantamento Cotada
9. Plantas de Alteração
10. Planta de Zonamento e Circulação
11. Planta de Proposta Nave 1
12. Planta de Proposta Nave 2
13. Planta de Mobiliário e Equipamento Nave 1
14. Planta de Mobiliário e Equipamento Nave 2
15. Planta de Proposta Nave 1 Cotada
16. Planta de Proposta Nave 2 Cotada
17. Planta de Acabamentos e Revestimentos Nave 1
18. Planta de Acabamentos e Revestimentos Nave 1
19. Planta de Iluminação Nave 1
20. Planta de Iluminação Nave 2
21. Planta de Rede de Abastecimento de Água Nave 1
22. Planta de Rede de Abastecimento de Água Nave 2
23. Planta de Rede de Drenagem de Águas Residuais Nave 1
24. Planta de Rede de Drenagem de Águas Residuais Nave 2
25. Corte AB Nave 1
26. Corte AB Nave 2
27. Corte A'B' Nave 1
28. Corte A'B' Nave 2

29. Corte CD
30. Corte EF
31. Planta de Pormenor da Sala de Pintura e Olaria
32. Vista A Pormenor da Sala de Pintura e Olaria
33. Vista B Pormenor da Sala de Pintura e Olaria
34. Vista C Pormenor da Sala de Pintura e Olaria
35. Vista D Pormenor da Sala de Pintura e Olaria
36. Desenho de Conjunto
37. Desenho de Conjunto Módulo 1
38. Desenho de Conjunto Módulo 2
39. Desenho de Produção
40. Desenho de Conjunto Moldura de Arrumação
41. Desenho de Produção Moldura de Arrumação
42. Desenho de Conjunto Balcão
43. Desenho de Conjunto Bancada
44. Desenho de Conjunto Sofá de Parede
45. Desenho de Conjunto Sofá Central
46. Desenho de Conjunto Estante 1
47. Desenho de Conjunto Estante 2
48. Desenho de Conjunto Estrutura 1
49. Desenho de Conjunto Estrutura 2

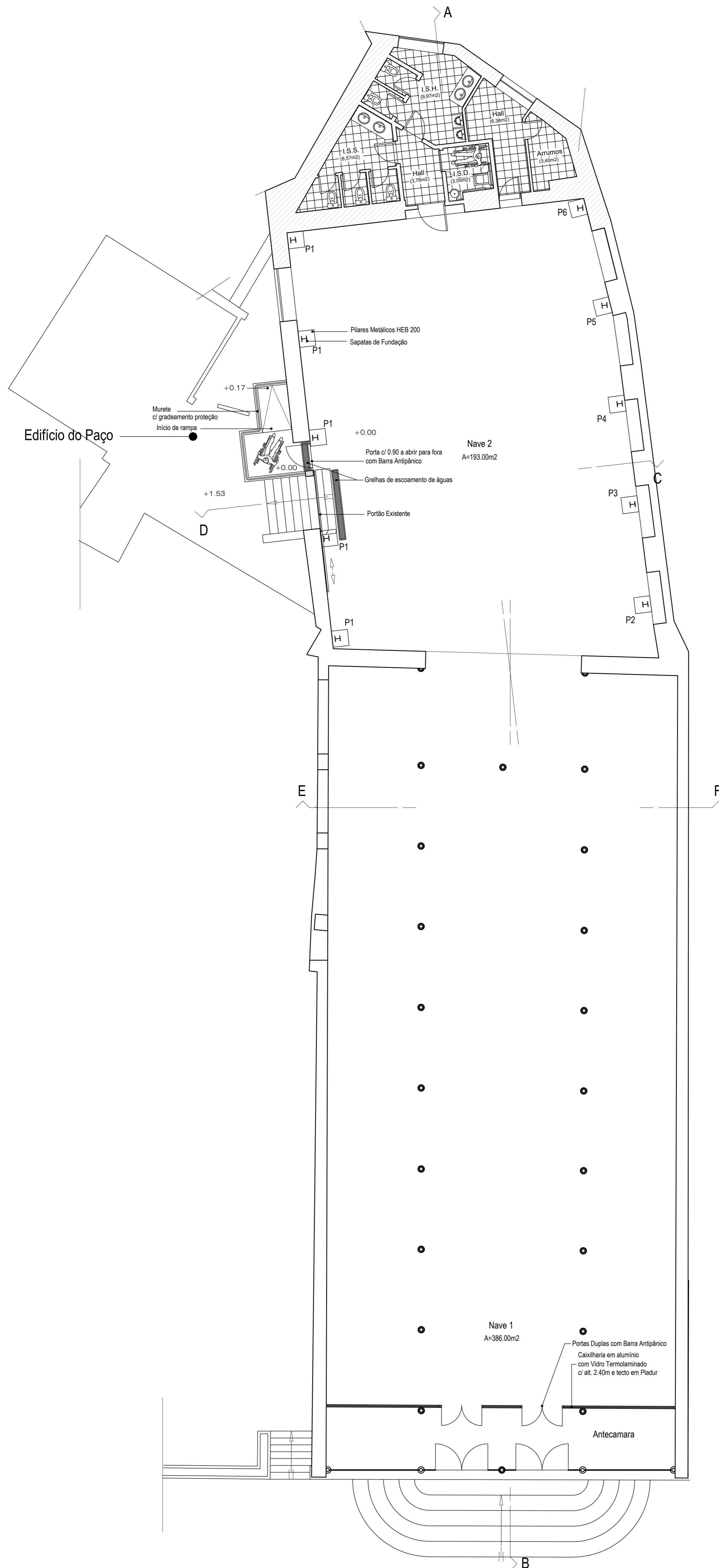


UC: Projeto de Design de Interiores e Equipamento	Projeto final da Licenciatura Reabilitação Praça do Peixe	IPCB ESART	
		Licenciatura Design de Interiores e Equipamento	
Mafalda Coelho 20201807	Planta de Localização	Escala 1:2000	Unidades: m
		26/06/2023	
Orientadores: Liliana Neves e Ricardo Silva		1/49	

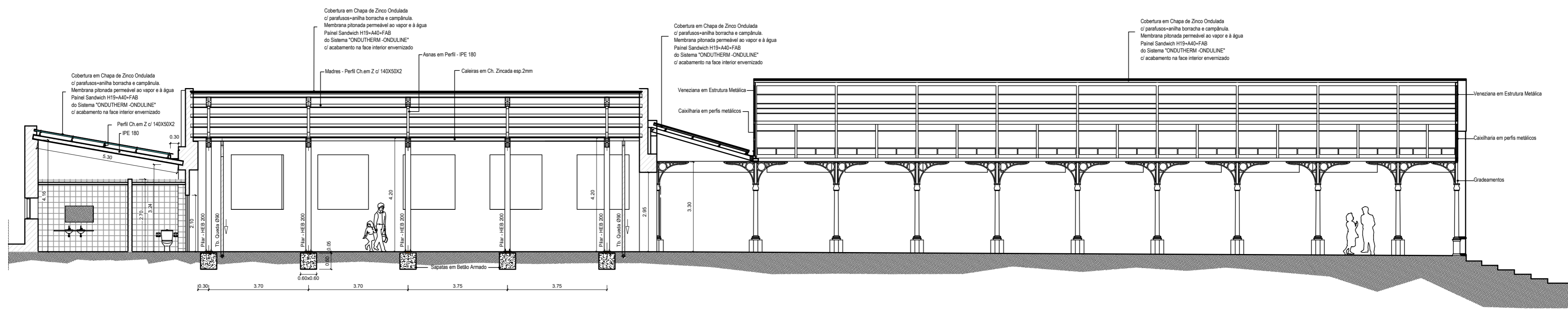


--- Limite do terreno com 644,14m2

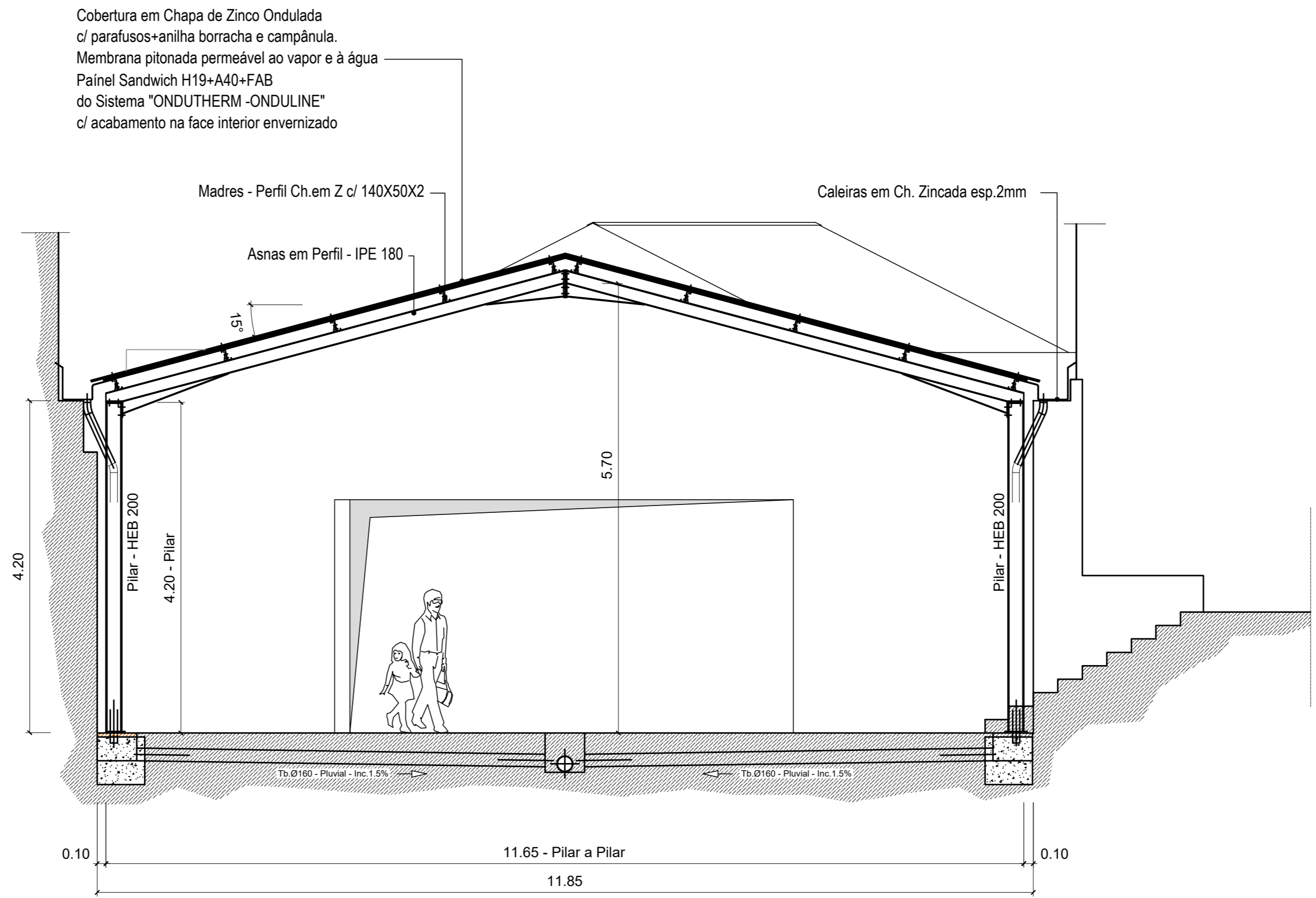
UC: Projeto de Design de Interiores e Equipamento	Projeto final da Licenciatura Reabilitação Praça do Peixe	IPCB ESART	
		Licenciatura Design de Interiores e Equipamento	
Mafalda Coelho 20201807	Planta de Implantação	Escala 1: 200	Unidades: m
		26/06/2023	
Orientadores: Liliana Neves e Ricardo Silva		2/49	



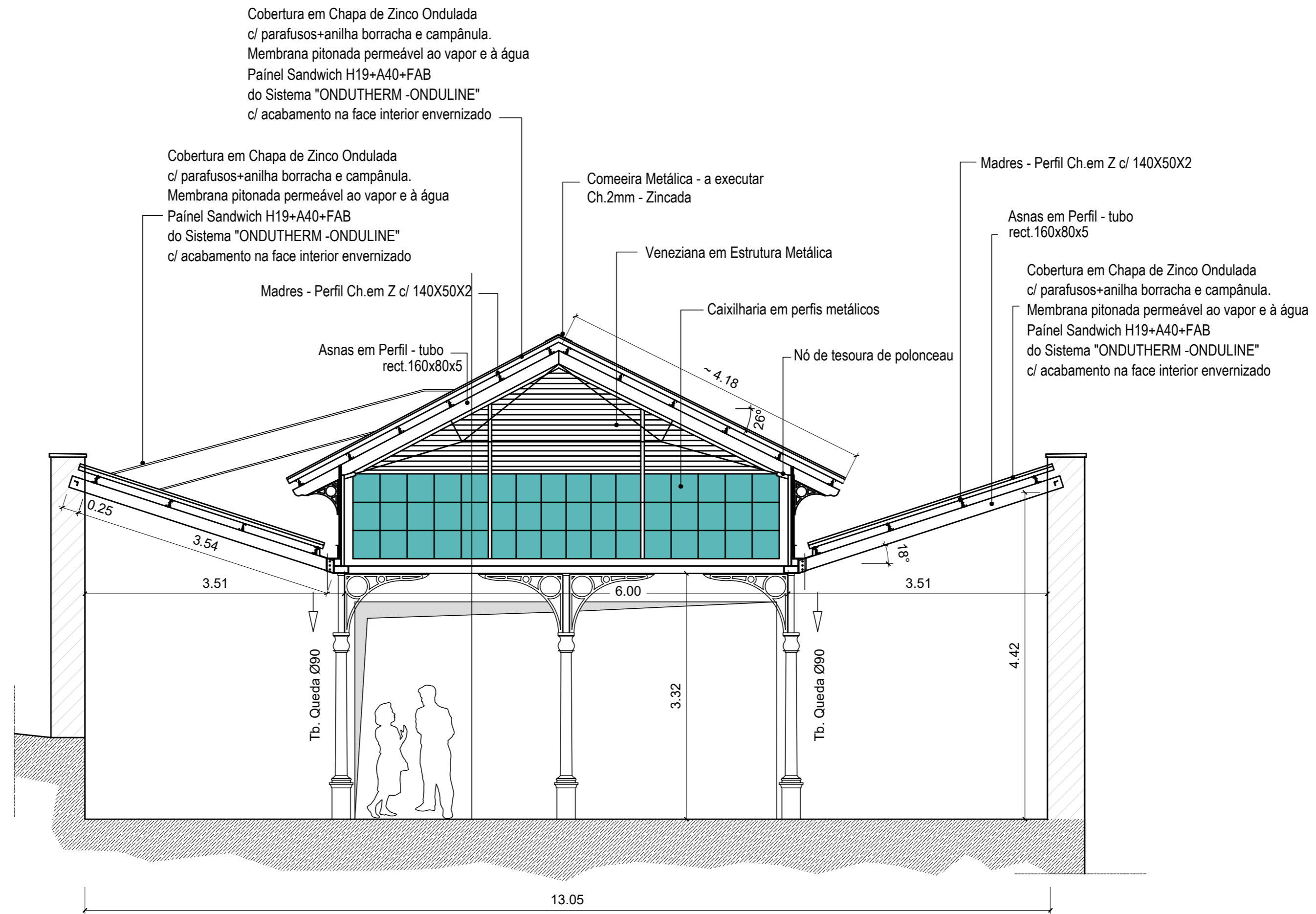
UC: Projeto de Design de Interiores e Equipamento	Projeto final da Licenciatura Reabilitação Praça do Peixe	IPCB ESART	
		Licenciatura Design de Interiores e Equipamento	
Mafalda Coelho 20201807	Planta Base do Existente	Escala 1: 80	Unidades: m
		26/06/2023	
Orientadores: Liliana Neves e Ricardo Silva		3/49	



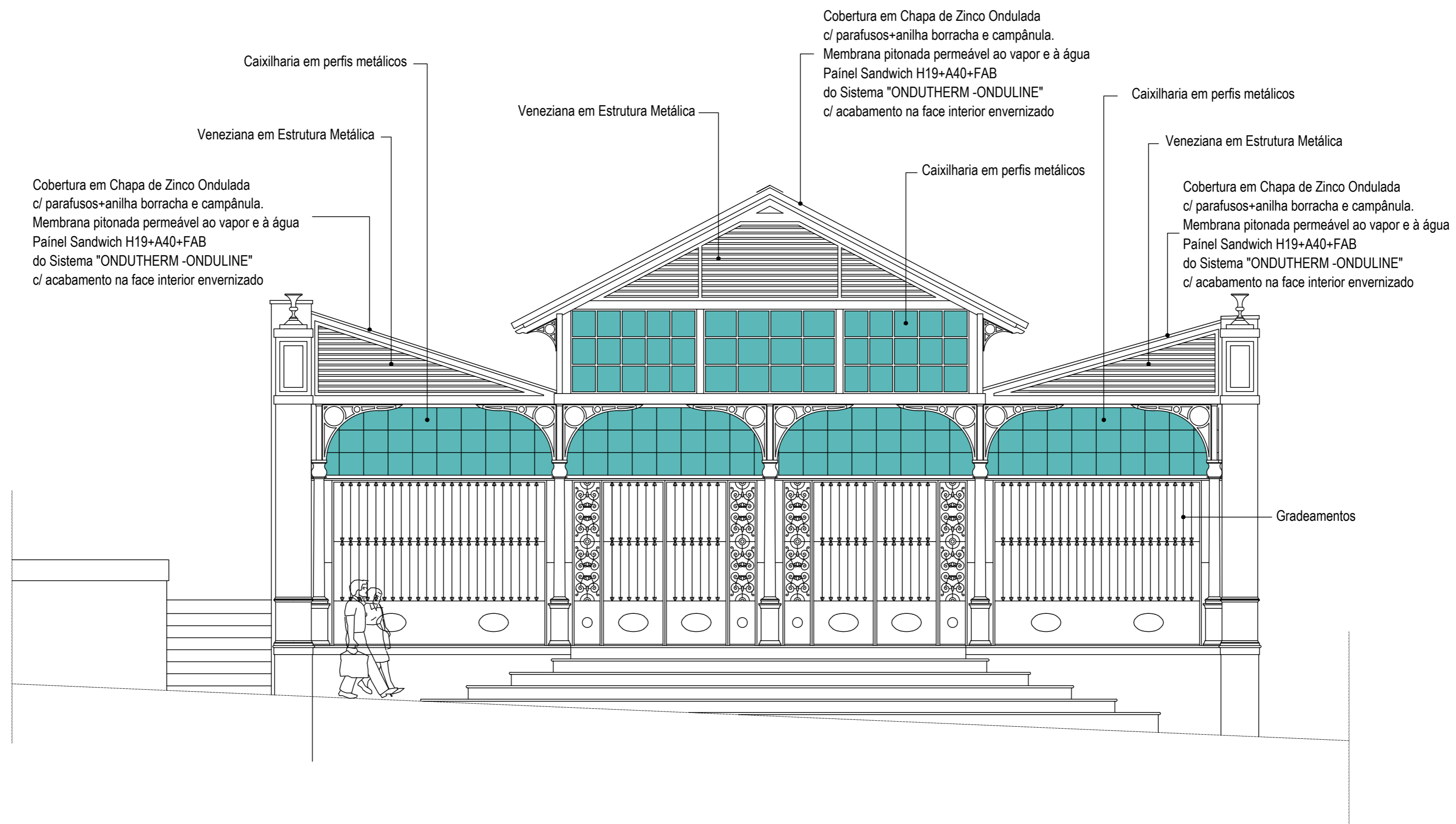
UC: Projeto de Design de Interiores e Equipamento	Projeto final da Licenciatura Reabilitação Praça do Peixe	IPCB ESART	
		Licenciatura Design de Interiores e Equipamento	
Mafalda Coelho 20201807	Corte AB do Existente	Escala 1:110	Unidades: m
Orientadores: Liliana Neves e Ricardo Silva		26/06/2023	
		4/49	



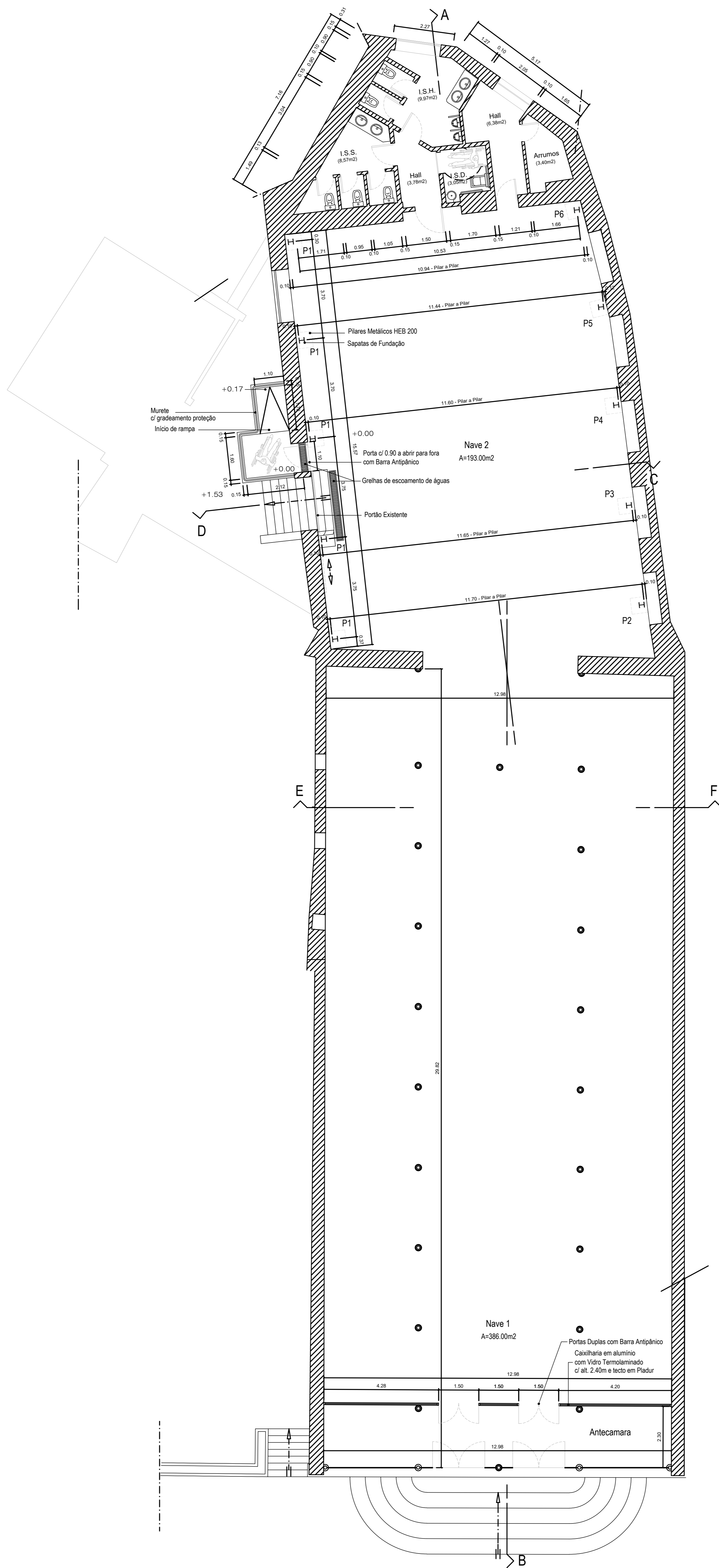
UC: Projeto de Design de Interiores e Equipamento	Projeto final da Licenciatura Reabilitação Praça do Peixe	IPCB ESART	
		Licenciatura Design de Interiores e Equipamento	
Mafalda Coelho 20201807	Corte CD do Existente	Escala 1:50	Unidades: m
Orientadores: Liliana Neves e Ricardo Silva		26/06/2023	
		5/49	



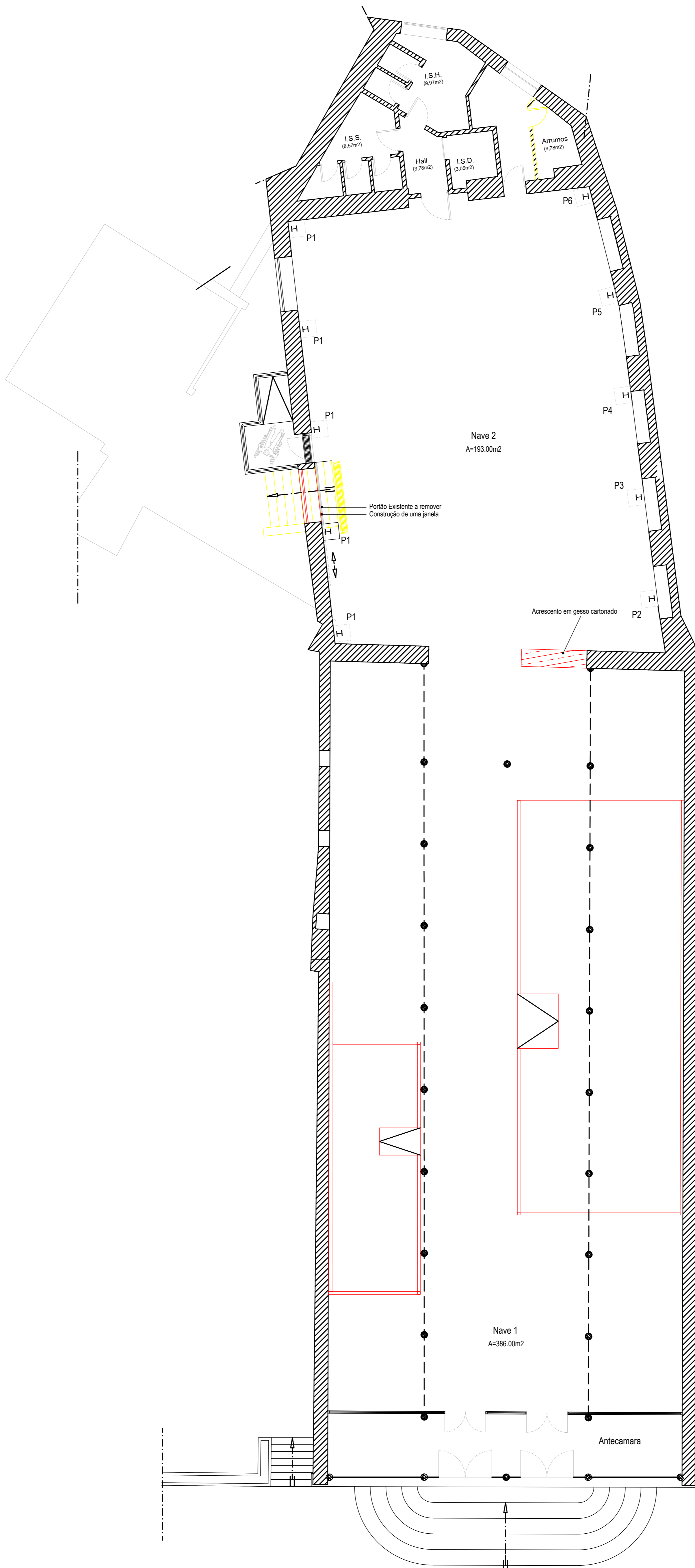
UC: Projeto de Design de Interiores e Equipamento	Projeto final da Licenciatura Reabilitação Praça do Peixe	IPCB ESART	
		Licenciatura Design de Interiores e Equipamento	
Mafalda Coelho 20201807	Corte EF do Existente	Escala 1:50	Unidades: m
		26/06/2023	
Orientadores: Liliana Neves e Ricardo Silva		6/49	



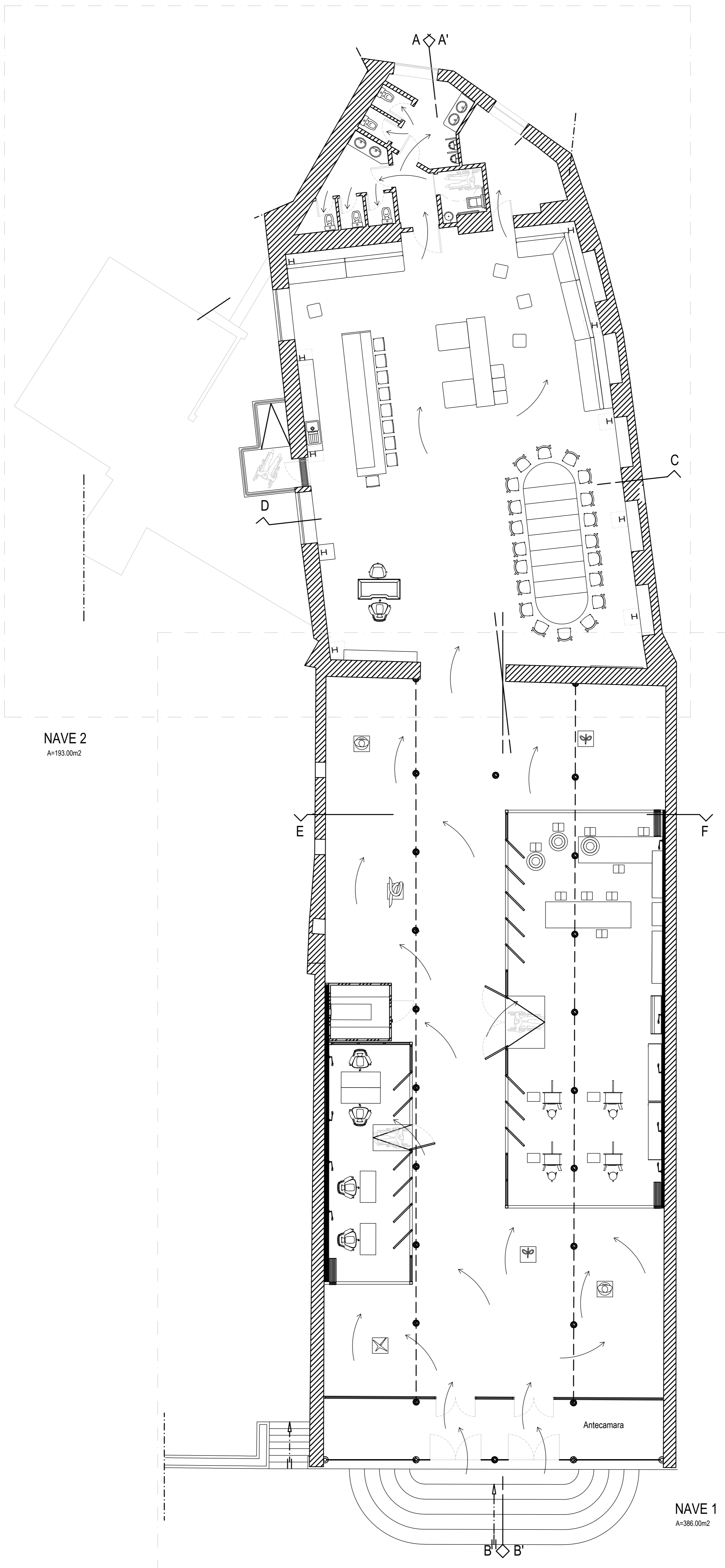
UC: Projeto de Design de Interiores e Equipamento	Projeto final da Licenciatura Reabilitação Praça do Peixe	IPCB ESART	
		Licenciatura Design de Interiores e Equipamento	
Mafalda Coelho 20201807	Alçado Sudeste Principal do Existente	Escala 1: 50	Unidades: m
Orientadores: Liliana Neves e Ricardo Silva		26/06/2023	
		7/49	



UC: Projeto de Design de Interiores e Equipamento	Projeto final da Licenciatura Reabilitação Praça do Peixe	IPCB ESART	
		Licenciatura Design de Interiores e Equipamento	
Mafalda Coelho 20201807	Planta de Levantamentos	Escala 1: 80	Unidades: m
		26/06/2023	
Orientadores: Liliana Neves e Ricardo Silva		8/49	



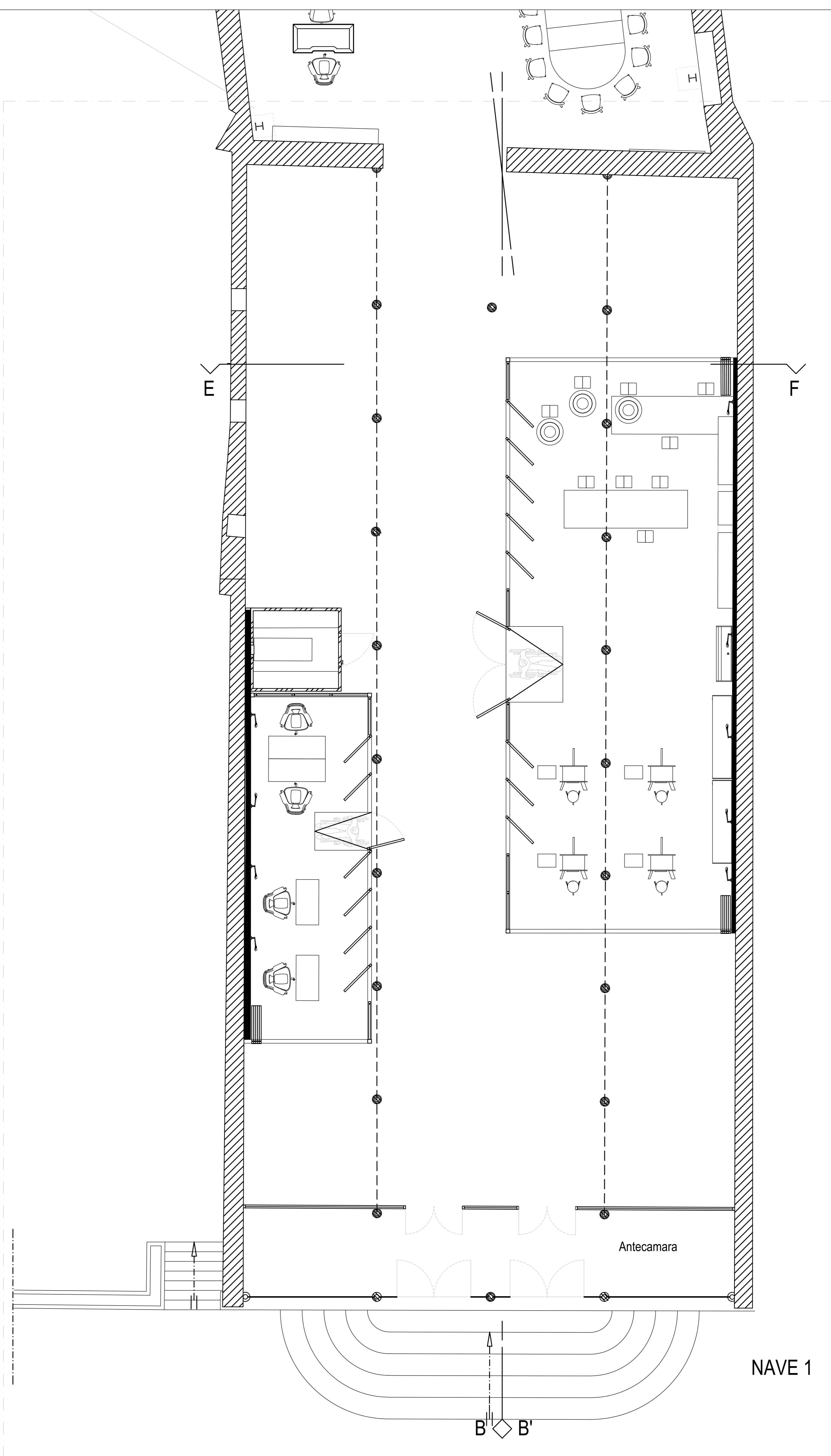
UC: Projeto de Design de Interiores e Equipamento	Projeto final da Licenciatura Reabilitação Praça do Peixe	IPCB ESART	
		Licenciatura Design de Interiores e Equipamento	
Mafalda Coelho 20201807	Planta de Alterações	Escala 1: 80	Unidades: m
Orientadores: Liliana Neves e Ricardo Silva		26/06/2023	
		9/49	



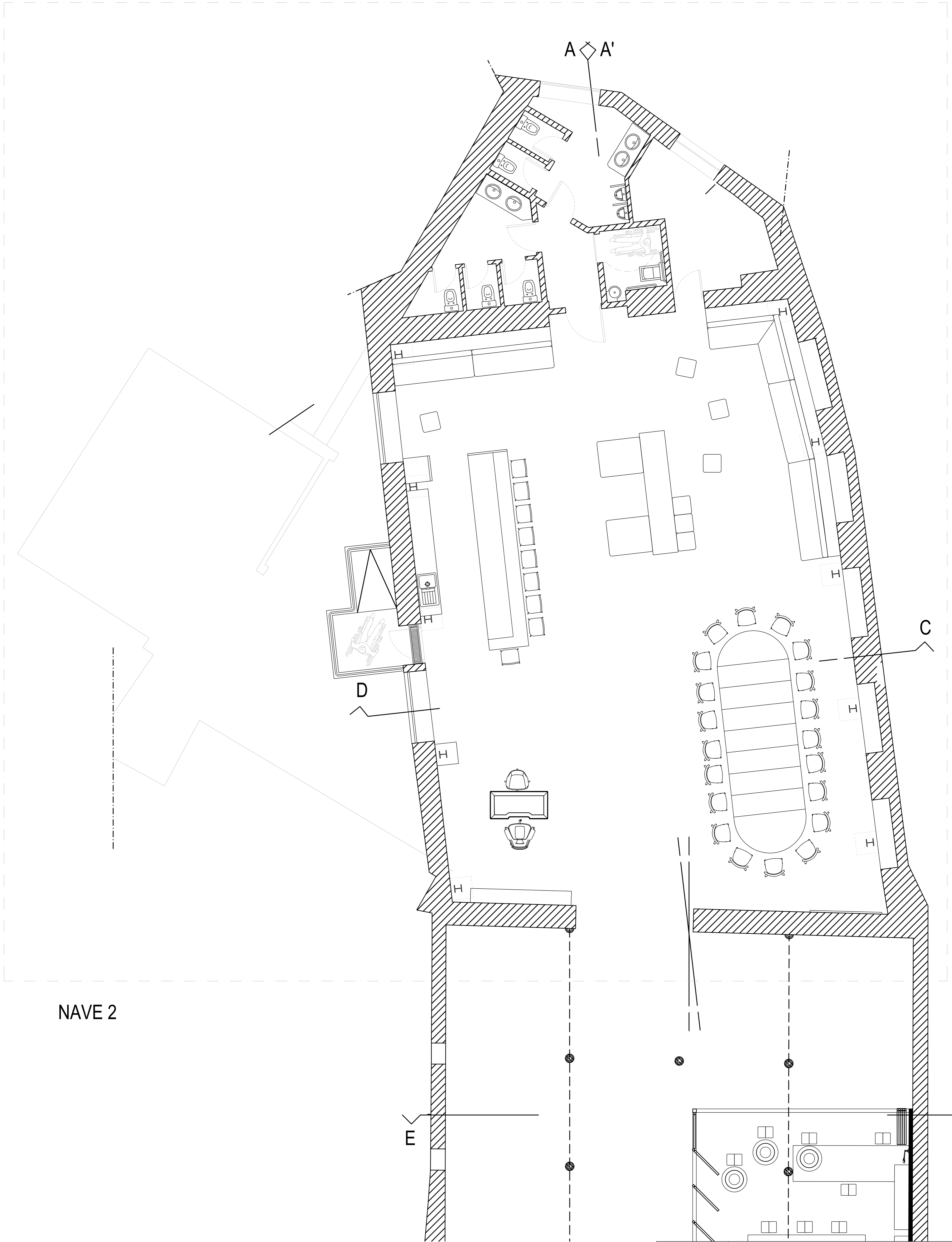
NAVE 2
A=193.00m2

NAVE 1
A=386.00m2

UC: Projeto de Design de Interiores e Equipamento	Projeto final da Licenciatura Reabilitação Praça do Peixe	IPCB ESART		
		Licenciatura Design de Interiores e Equipamento		
Mafalda Coelho 20201807	Planta de Zoneamento	Escala 1: 80	Unidades: m	
Orientadores: Liliana Neves e Ricardo Silva		26/06/2023		
		10/49		

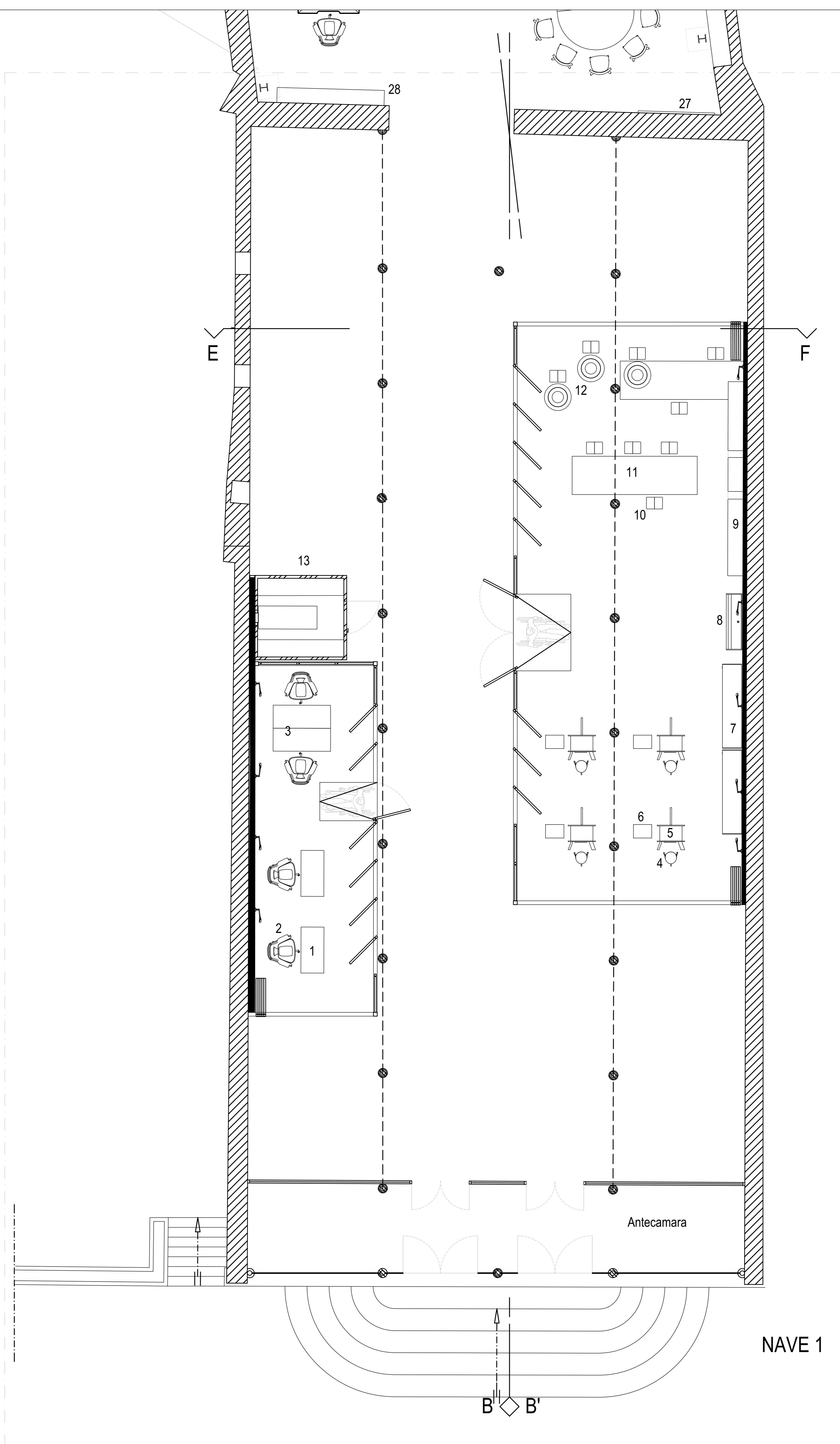


UC: Projeto de Design de Interiores e Equipamento	Projeto final da Licenciatura Reabilitação Praça do Peixe	IPCB ESART	
		Licenciatura Design de Interiores e Equipamento	
Mafalda Coelho 20201807	Planta de Proposta Nave 1	Escala 1: 50	Unidades: m
Orientadores: Liliana Neves e Ricardo Silva		26/06/2023	
11/49			



NAVE 2

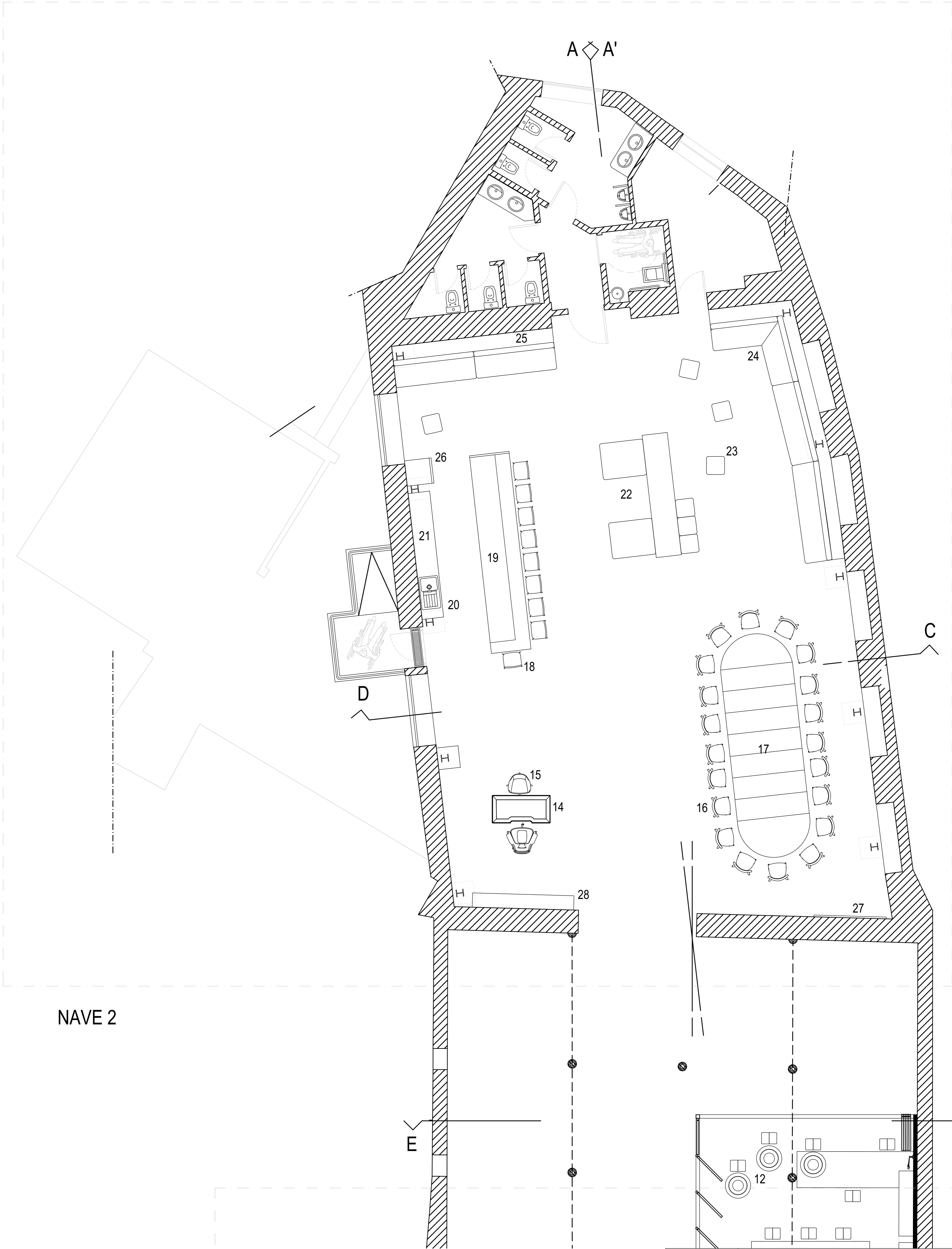
UC: Projeto de Design de Interiores e Equipamento	Projeto final da Licenciatura Reabilitação Praça do Peixe	IPCB ESART	
Mafalda Coelho 20201807	Plantas de Proposta Nave 2	Escala 1: 50	Unidades: m
Orientadores: Liliana Neves e Ricardo Silva		26/06/2023	12/49



Legenda:

- 1- Secretária, Emko
- 2- Cadeira de Escritório, Grado, LOD-CH-04
- 3- Divisória Acústica, Isolant
- 4- Banco, Thonet
- 5- Cavalete, Craftelier
- 6- Mesa de apoio, Teulat
- 7- Armário, Animóvel, 641202
- 8- Lavatório Industrial, Sica Inox
- 9- Prateleiras, à medida
- 10- Banco, Vitra
- 11- Bancada de Trabalho, à medida
- 12- Roda de Oleiro, Cantinho da Cerâmica
- 13- Módulo Acústico, Guialmi

UC: Projeto de Design de Interiores e Equipamento	Projeto final da Licenciatura Reabilitação Praça do Peixe	IPCB ESART	
		Licenciatura Design de Interiores e Equipamento	
Mafalda Coelho 20201807	Planta de Mobiliário e Equipamento Nave 1	Escala 1: 50	Unidades: m
Orientadores: Liliana Neves e Ricardo Silva		26/06/2023	
13/49			

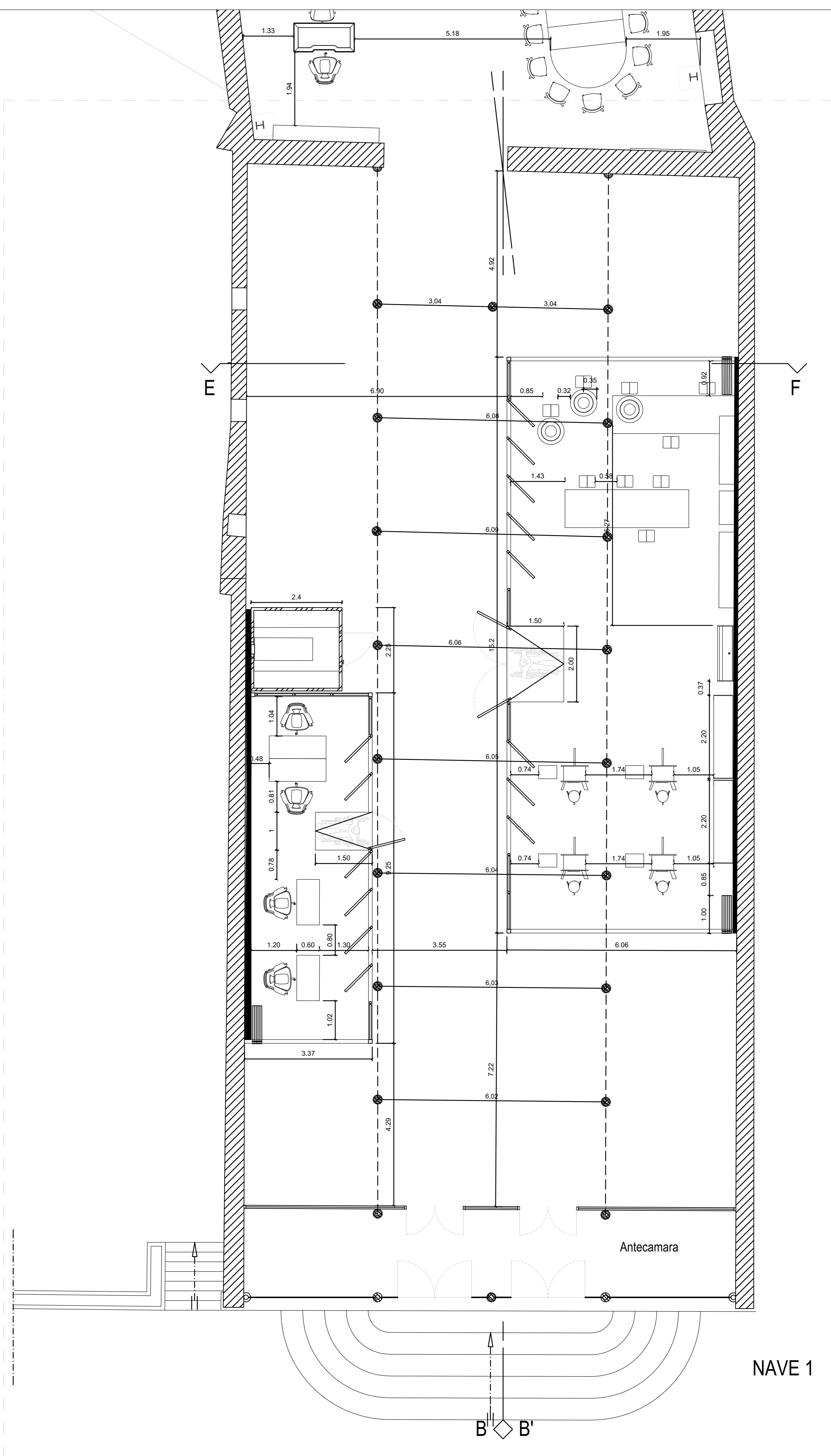


NAVE 2

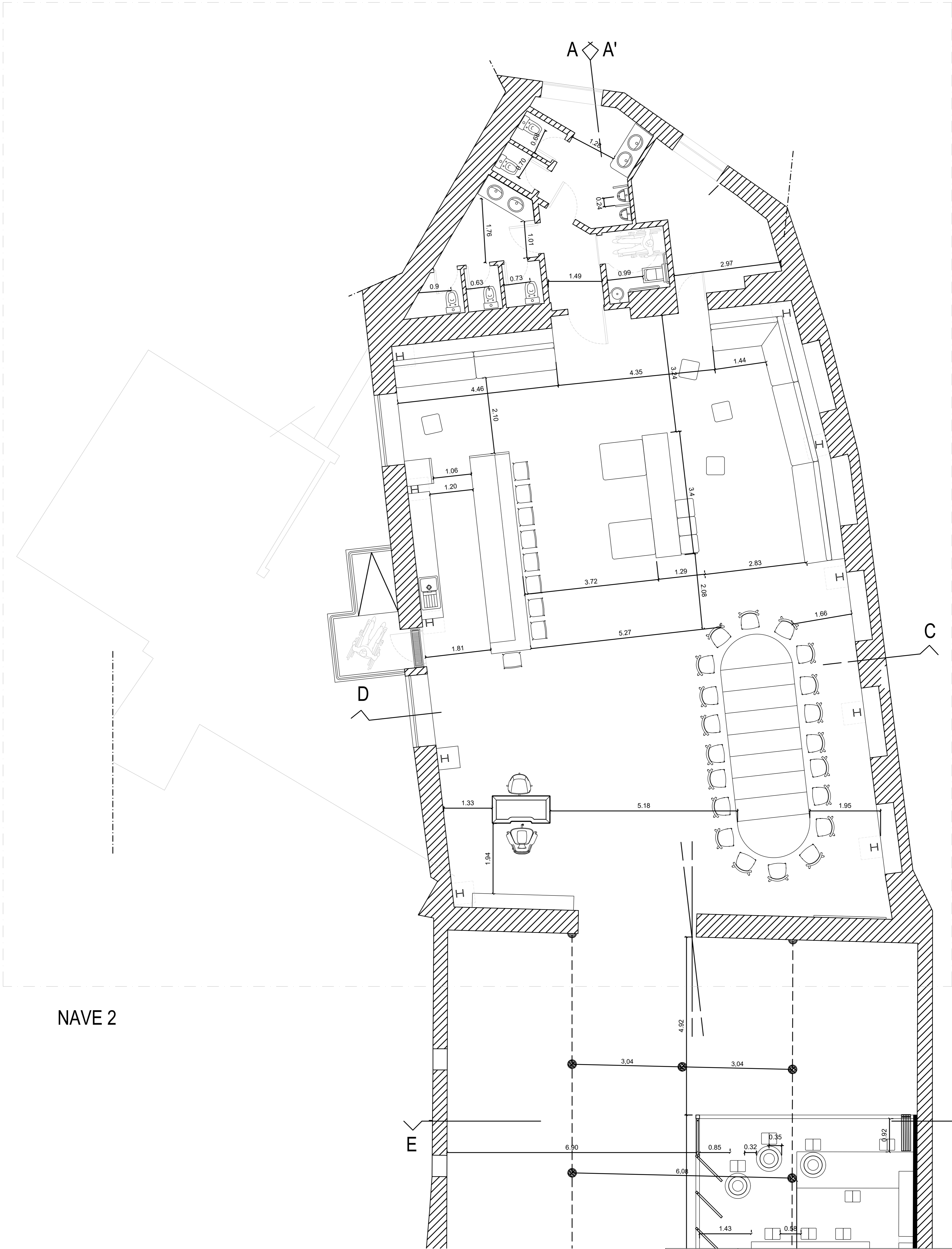
Legenda:

- 14- Secretária de Escritório, Offfran
- 15- Cadeira de Escritório, Grado, LOD-CH-05
- 16- Cadeira de Escritório, Miniforms, 5612904668
- 17- Mesa de Reuniões, à medida
- 18- Banco alto, Sklum
- 19- Balcão de Cozinha, à medida
- 20- Lava-Louça, Roca, A880120840
- 21- Bancada de Cozinha, à medida
- 22- Sofá Central, à medida
- 23- Puff, Red Edition
- 24- Sofá de Parede, à medida
- 25- Estante, à medida
- 26- Frigorífico, Smeg, 7405500
- 27- Moldura para arrumação de peles, à medida
- 28- Armário de Escritório, Dwfi

UC: Projeto de Design de Interiores e Equipamento	Projeto final da Licenciatura Reabilitação Praça do Peixe	IPCB ESART	
Mafalda Coelho 20201807	Planta de Mobiliário e Equipamento Nave 2	Escala 1: 50	Unidades: m
Orientadores: Liliana Neves e Ricardo Silva		26/06/2023	14/49

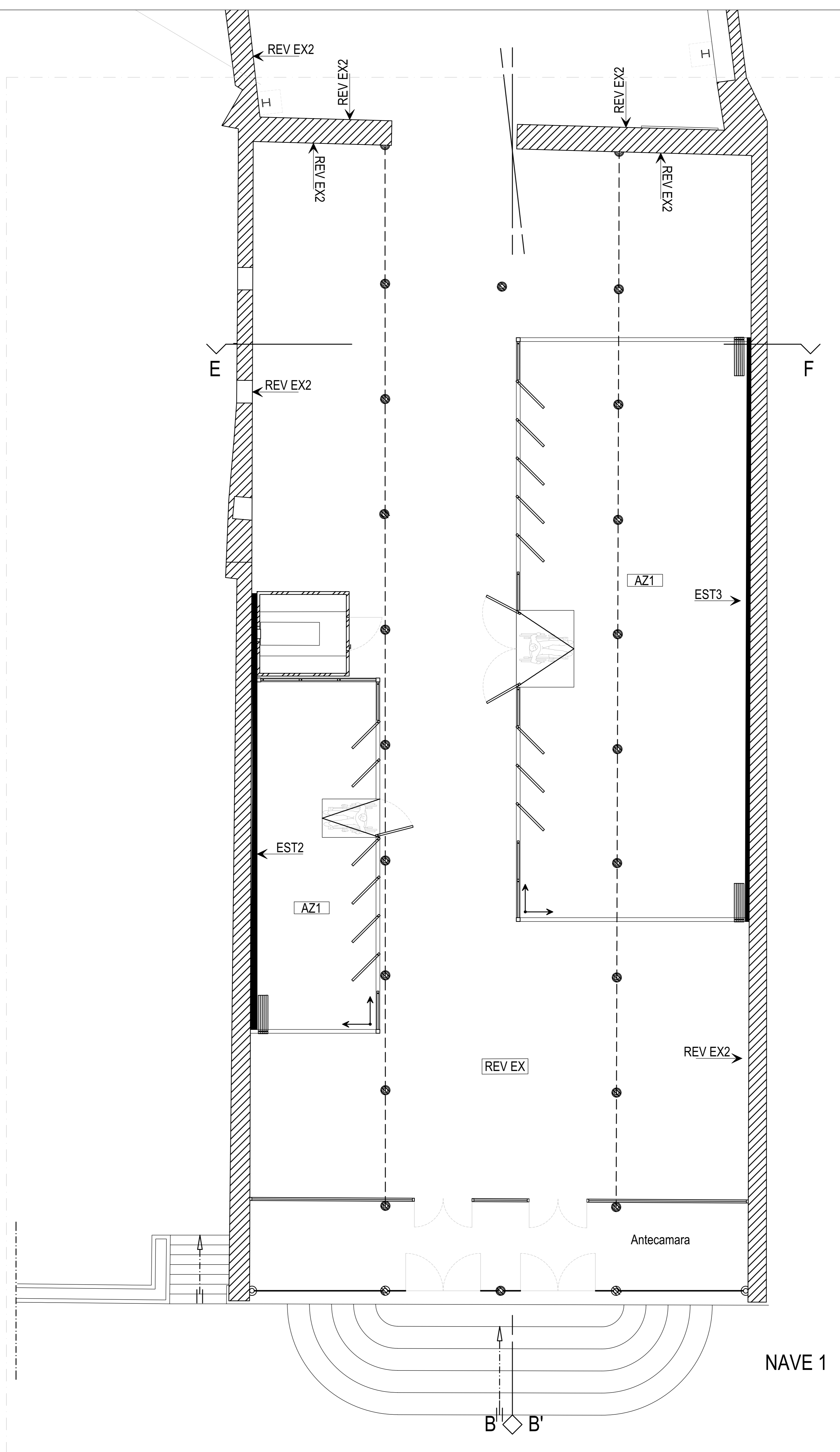


UC: Projeto de Design de Interiores e Equipamento	Projeto final da Licenciatura Reabilitação Praça do Peixe	IPCB ESART	
Mafalda Coelho 20201807		Licenciatura Design de Interiores e Equipamento	
Orientadores: Liliana Neves e Ricardo Silva	Planta de Base Cotada Nave 1	Escala 1: 50	Unidades: m
		26/06/2023	
		15/49	



NAVE 2

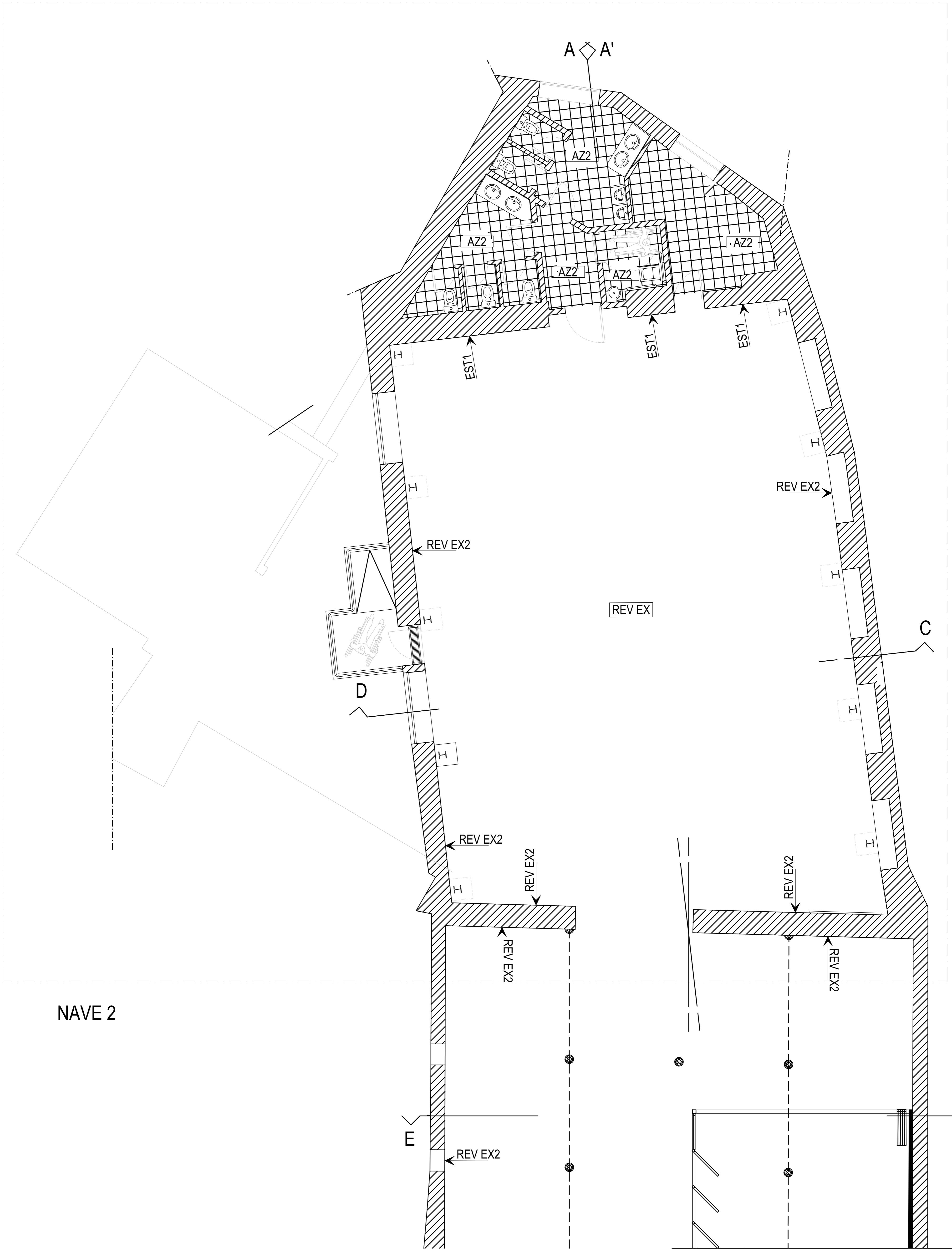
UC: Projeto de Design de Interiores e Equipamento	Projeto final da Licenciatura Reabilitação Praça do Peixe	IPCB ESART	
Mafalda Coelho 20201807	Plantas de Base Cotada Nave 2	Escala 1: 50	Unidades: m
Orientadores: Liliana Neves e Ricardo Silva		26/06/2023	16/49



Legenda:	
REV EX	Pavimento Existente: Microcimento
AZ1	Revestimento a azulejo cerâmico, 20x20mm a cinzento claro da cinco
REV EX2	Revestimento Existente: Paredes acabadas a estuque, c/ pintura a branco mate

EST2	Paredes acabadas a estuque, c/ pintura a azul mate
EST3	Paredes acabadas a estuque, c/ pintura a rosa mate

UC: Projeto de Design de Interiores e Equipamento	Projeto final da Licenciatura Reabilitação Praça do Peixe	IPCB ESART	
Mafalda Coelho 20201807	Planta de Acabamentos e Revestimentos Nave 1	Licenciatura Design de Interiores e Equipamento	
Orientadores: Liliana Neves e Ricardo Silva		Escala 1: 50	Unidades: m
		26/06/2023	
		17/49	

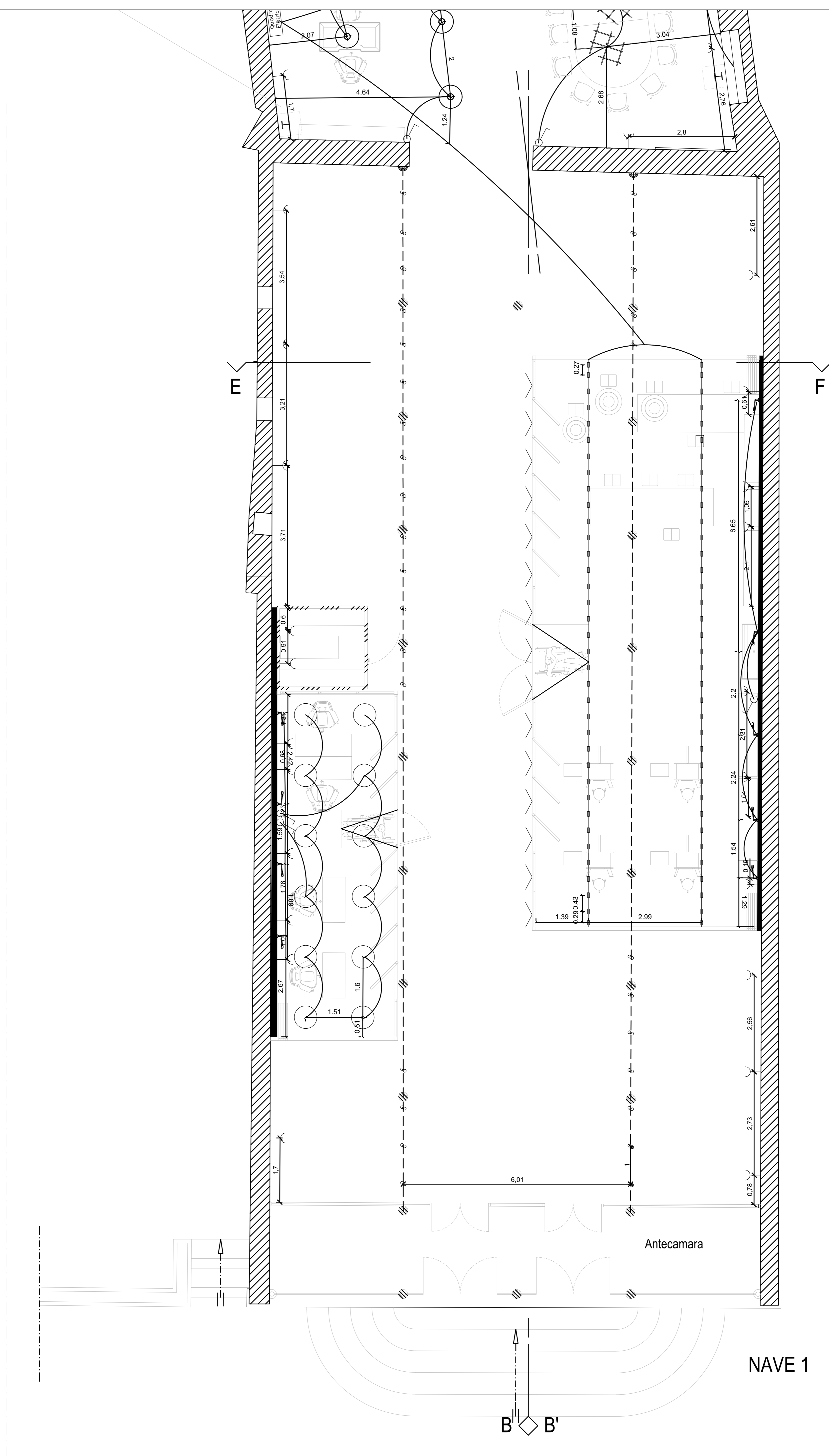


NAVE 2

Legenda:	
REV EX	Pavimento Existente: Microcimento
REV EX2	Revestimento Existente: Paredes acabadas a estuque, c/ pintura a branco mate

EST1	Paredes acabadas a estuque, c/ pintura a verde mate
AZ2	Revestimento a azulejo cerâmico, 20x20mm a preto da cinco

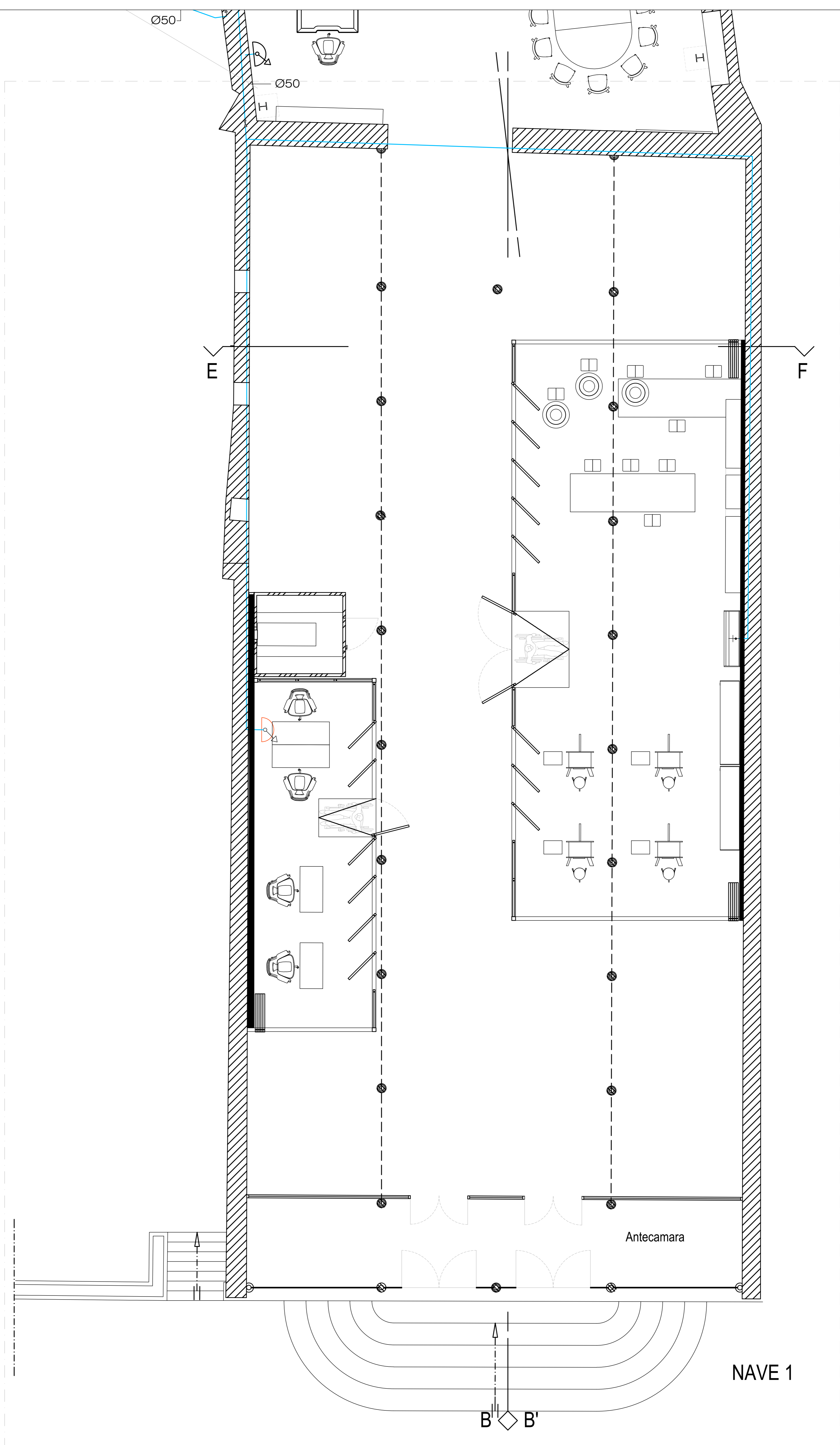
UC: Projeto de Design de Interiores e Equipamento	Projeto final da Licenciatura Reabilitação Praça do Peixe	IPCB ESART	
Mafalda Coelho 20201807	Planta de Acabamentos e Revestimentos Nave 2	Licenciatura Design de Interiores e Equipamento	
Orientadores: Liliana Neves e Ricardo Silva		Escala 1: 50	Unidades: m
		26/06/2023	18/49



Legenda:

- Rasgos na parede vertical falsa
- Focos de luz em calha
- Candeieiros de teto
- Candeieiros de parede
- Spots em calha
- Tomada Baixa 220V H=25cm
- Interruptor Simples H=90cm
- Quadro Elétrico H=150cm

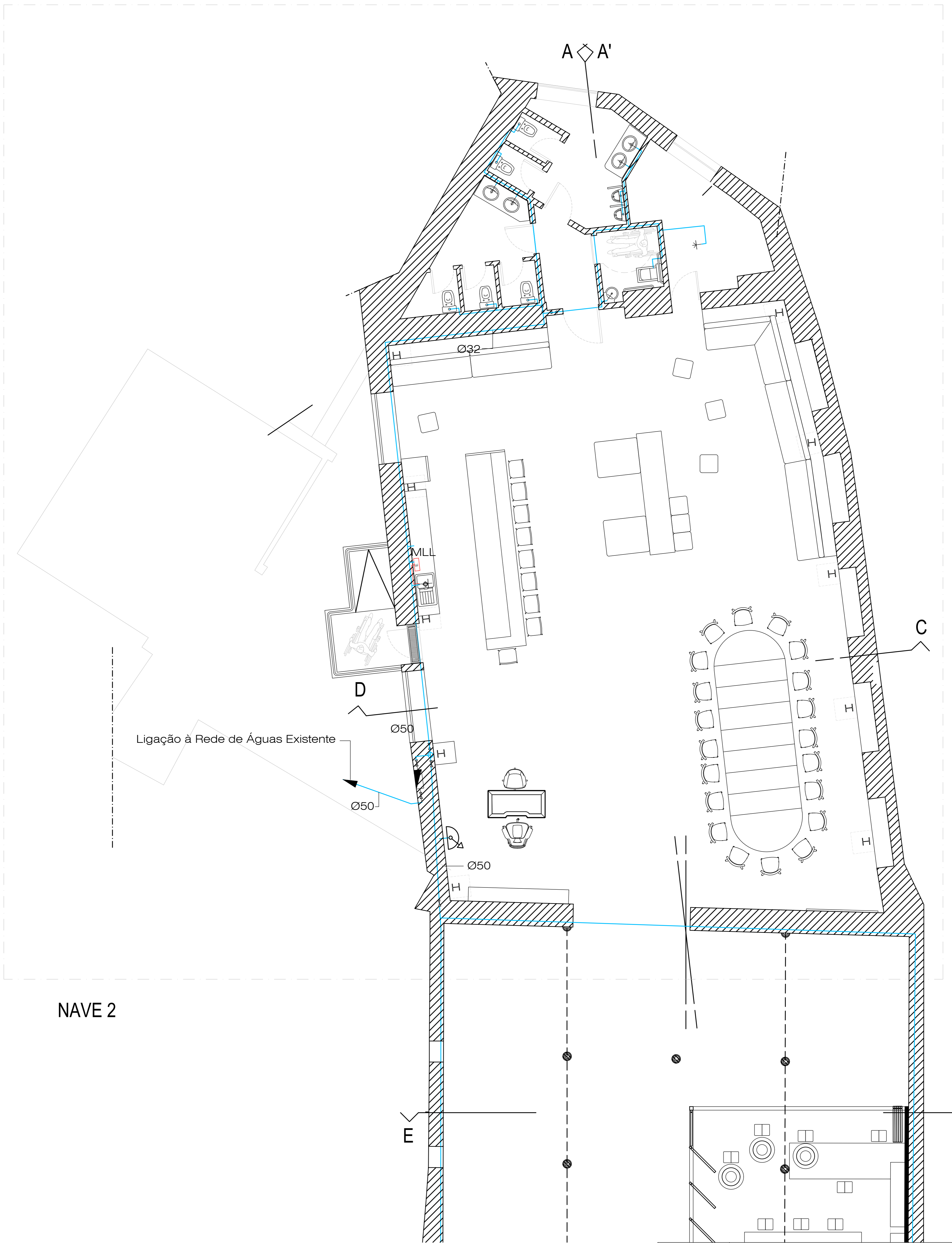
UC: Projeto de Design de Interiores e Equipamento	Projeto final da Licenciatura Reabilitação Praça do Peixe	IPCB ESART	
Mafalda Coelho 20201807	Planta de Iluminação Nave 1	Licenciatura Design de Interiores e Equipamento	
Orientadores: Liliana Neves e Ricardo Silva		Escala 1: 50	Unidades: m
		26/06/2023	
		19/49	



Rede de Águas

- - Circuito de água fria - (Tubo multicamadas)
- Contador
- Torneira de coluna
- Torneira de porta rosçada
- Torneira de corte e passagem
- Bacia de Incêndio Armada Tipo Carretel de Mangueira - Semi-Rígida

UC: Projeto de Design de Interiores e Equipamento	Projeto final da Licenciatura Reabilitação Praça do Peixe	IPCB ESART	
Mafalda Coelho 20201807	Planta de Rede de Abastecimento de Água Nave 1	Escala 1: 50	Unidades: m
Orientadores: Liliana Neves e Ricardo Silva		26/06/2023	21/49



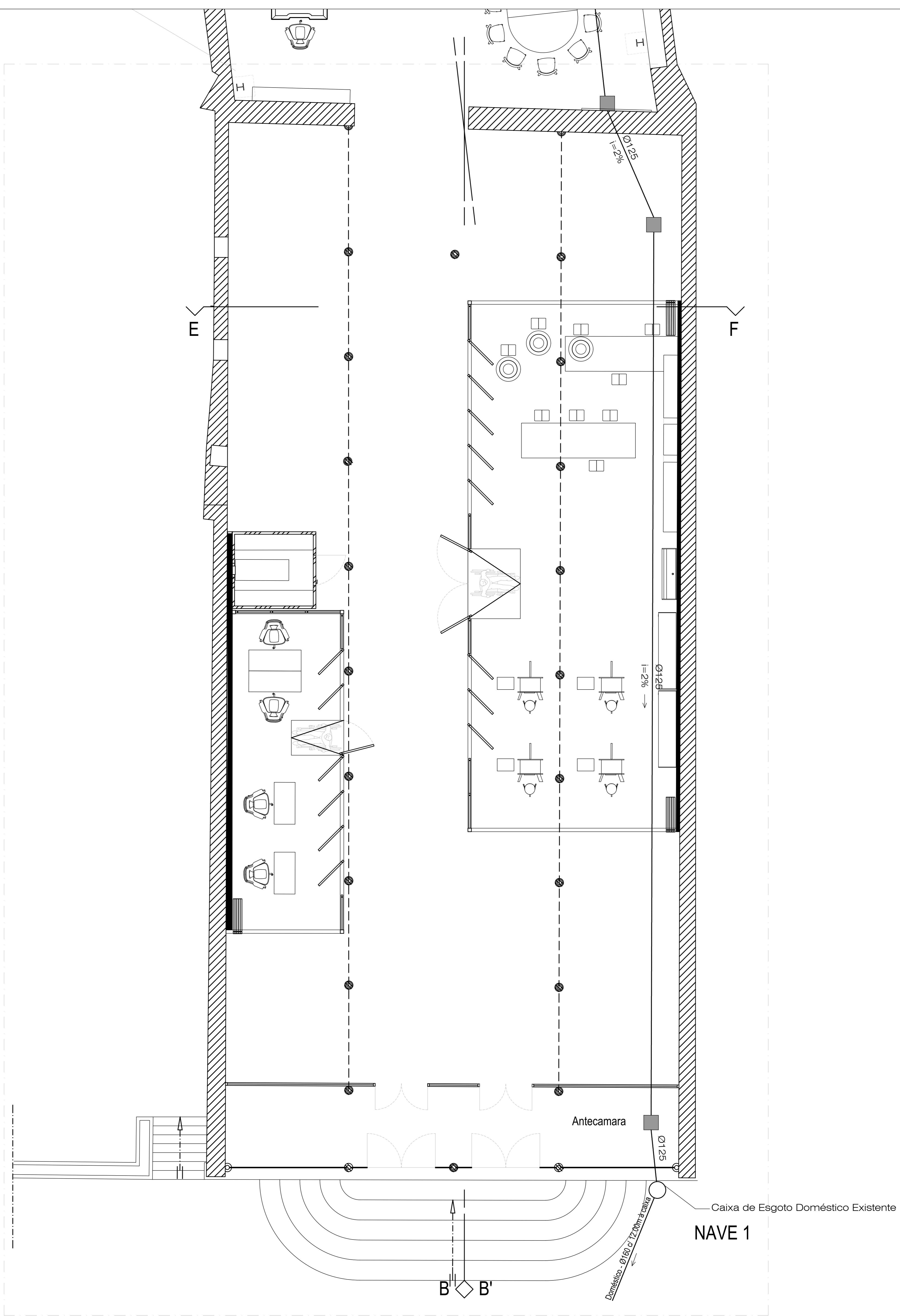
Ligação à Rede de Águas Existente

NAVE 2

Rede de Águas

- - Circuito de água fria - (Tubo multicamadas)
- Contador
- Torneira de coluna
- Esquentador
- Torneira de ponta rosçada
- Torneira de corte e passagem
- Boca de Incêndio Armada Tipo Carretel de Mangueira Semi-Rígida

UC: Projeto de Design de Interiores e Equipamento	Projeto final da Licenciatura Reabilitação Praça do Peixe	IPCB ESART	
Mafalda Coelho 20201807	Plantas de Rede de Abastecimento de Água Nave 2	Escala 1: 50	Unidades: m
Orientadores: Liliana Neves e Ricardo Silva		26/06/2023	22/49



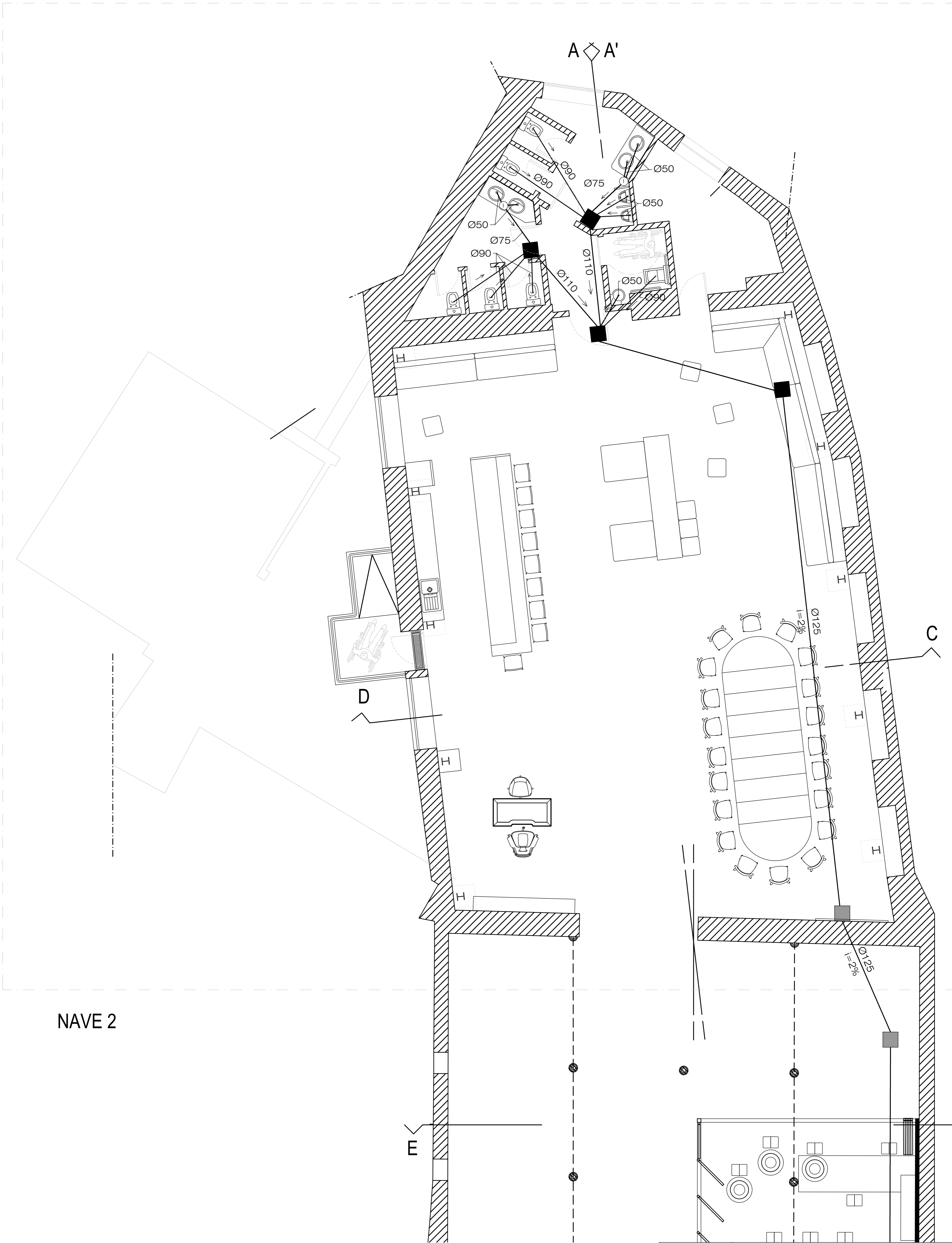
Rede de Esgotos Domésticos

- Tubagem em P.V.C. - Colectores
- Tubagem em P.V.C. - Águas fecais
- Tubagem em P.V.C. - Águas Saponárias

- Caixa de Vista
 - Sítio de Pavimento
 - Ralo Sifonado

Nota: A tubagem de esgoto terá uma inclinação de 2%

UC: Projeto de Design de Interiores e Equipamento	Projeto final da Licenciatura Reabilitação Praça do Peixe	IPCB ESART	
Mafalda Coelho 20201807	Plantas de Rede de Drenagem de Águas Residuais Nave 1	Licenciatura Design de Interiores e Equipamento	
Orientadores: Liliana Neves e Ricardo Silva		Escala 1: 50	Unidades: m
		26/06/2023	
			23/49

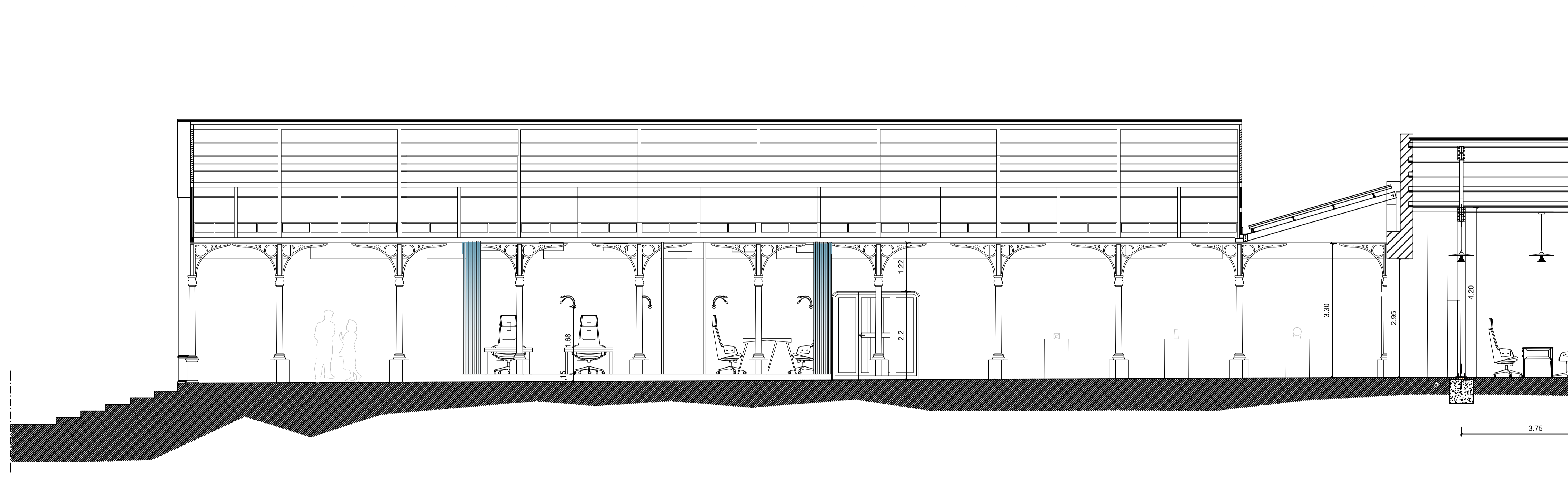


Rede de Esgotos Domésticos

- Tubagem em P.V.C. - Colectores
- - - Tubagem em P.V.C. - Águas fecais
- Tubagem em P.V.C. - Águas Saponárias
- - Caixa de Visita
- - Símbolo de Pavimento
- ⊙ - Ralo Sifonado

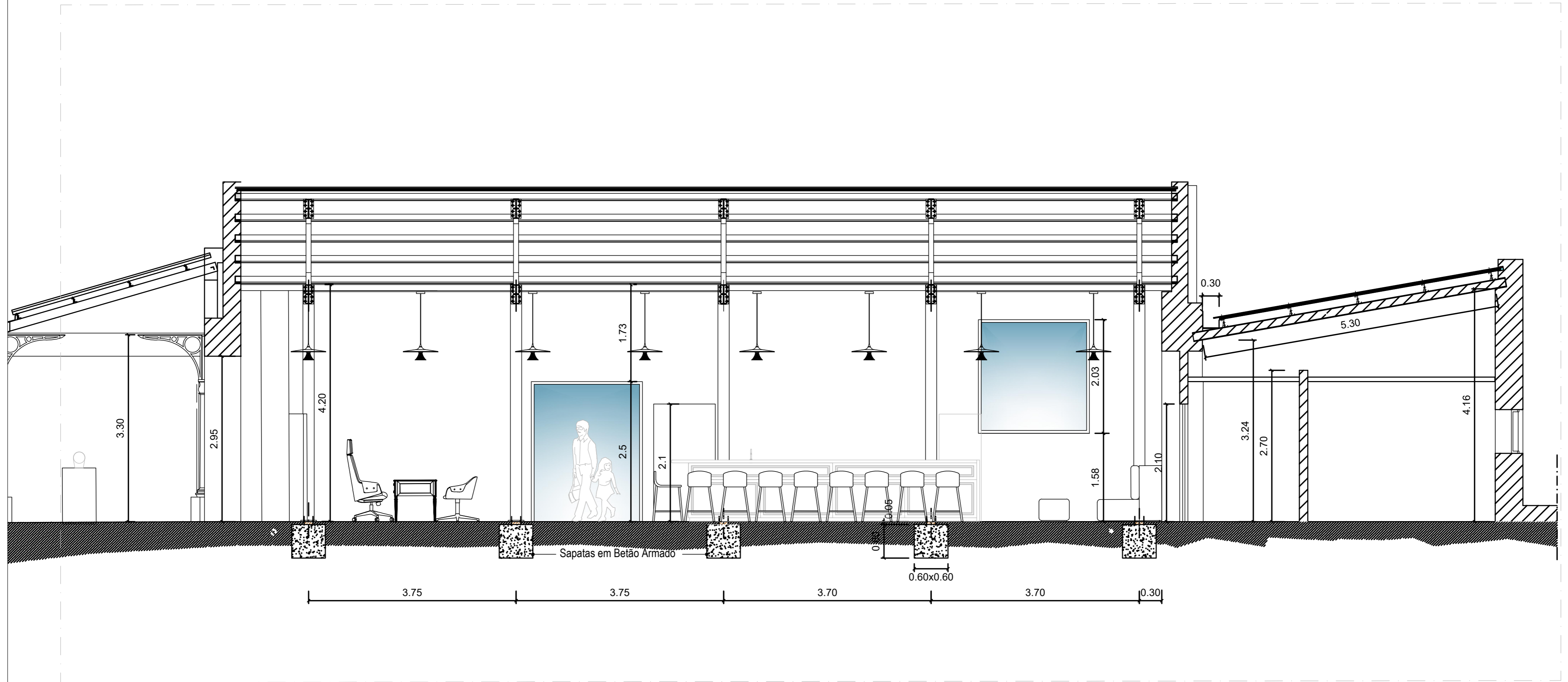
Nota: A tubagem de esgoto terá uma inclinação de 2%

UC: Projeto de Design de Interiores e Equipamento	Projeto final da Licenciatura Reabilitação Praça do Peixe	IPCB ESART	
Mafalda Coelho 20201807	Planta de Rede de Drenagem de Águas Residuais Nave 2	Escala 1: 50	Unidades: m
Orientadores: Liliana Neves e Ricardo Silva		26/06/2023	24/49



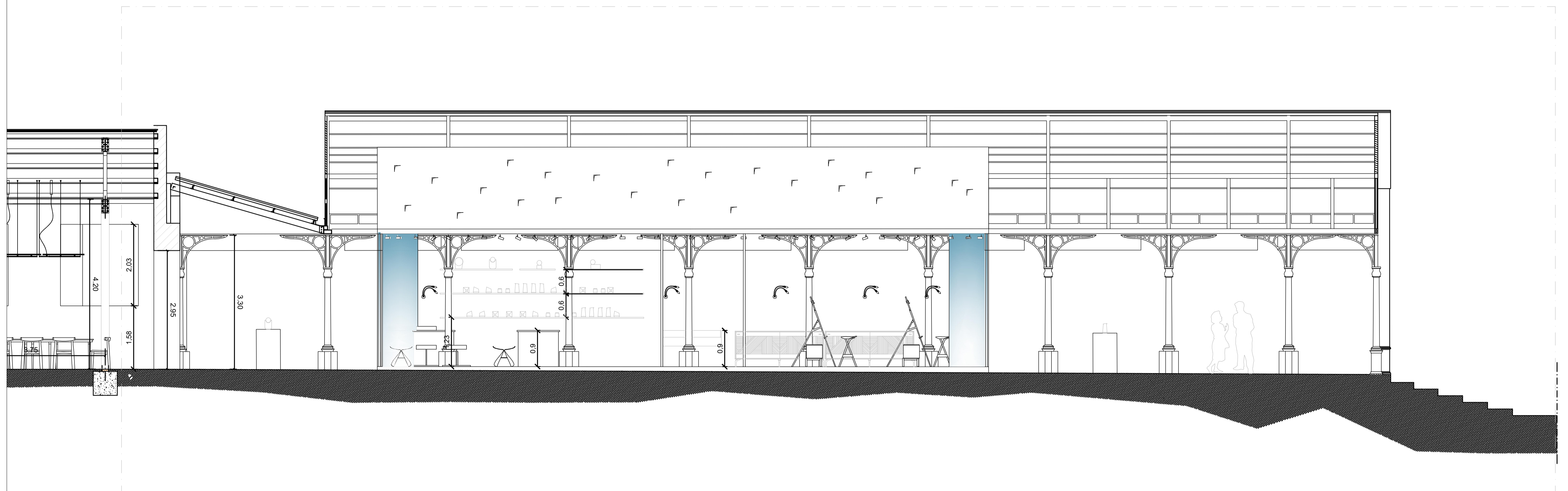
NAVE 1

UC: Projeto de Design de Interiores e Equipamento	Projeto final da Licenciatura Reabilitação Praça do Peixe	IPCB ESART	
		Licenciatura Design de Interiores e Equipamento	
Mafalda Coelho 20201807		Escala 1: 50	Unidades: m
Orientadores: Liliana Neves e Ricardo Silva	Corte AB Nave 1	26/06/2023	
		25/49	



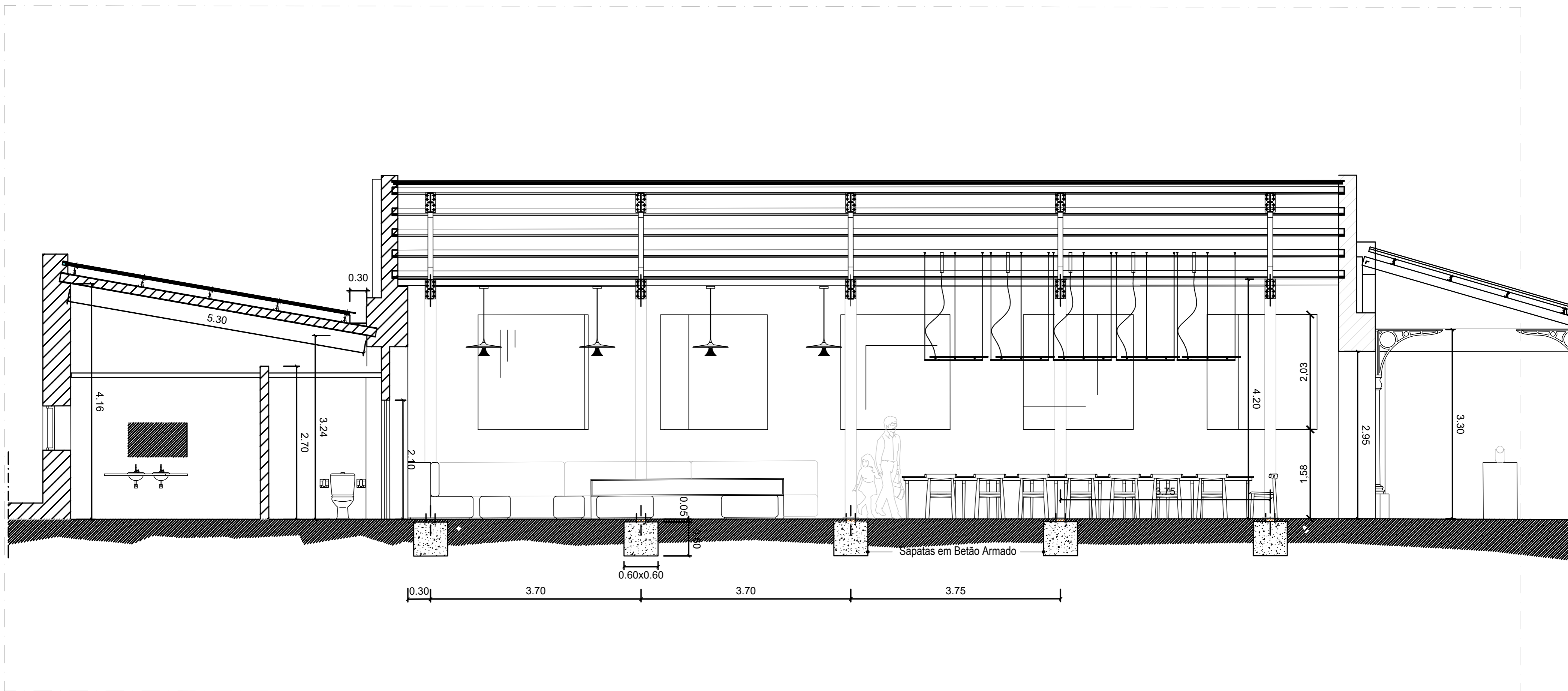
NAVE 2

UC: Projeto de Design de Interiores e Equipamento	Projeto final da Licenciatura Reabilitação Praça do Peixe	IPCB ESART	
		Licenciatura Design de Interiores e Equipamento	
Mafalda Coelho 20201807	Corte AB Nave 2	Escala 1: 50	Unidades: m
Orientadores: Liliana Neves e Ricardo Silva		26/06/2023	
		26/49	



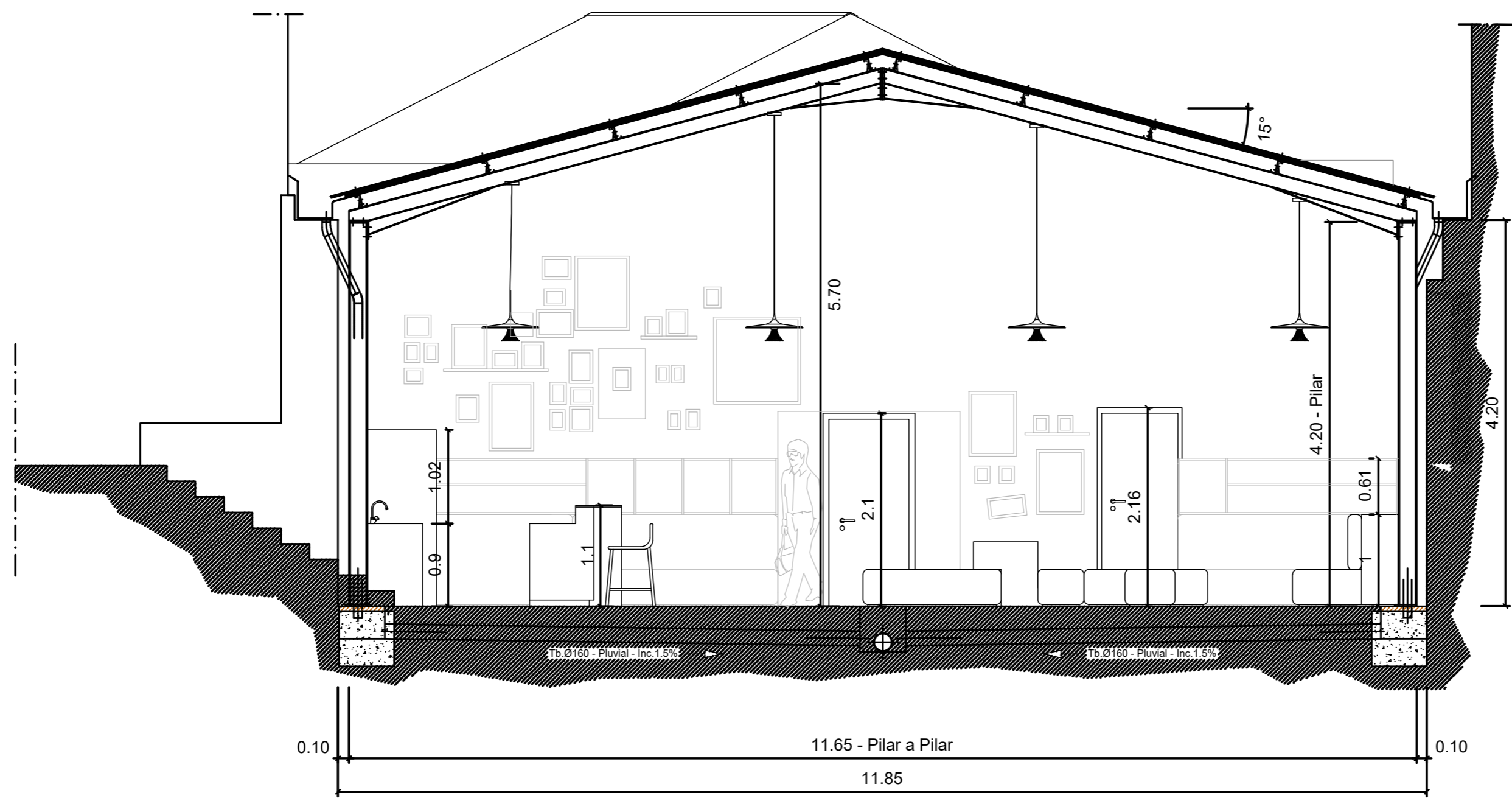
NAVE 1

UC: Projeto de Design de Interiores e Equipamento	Projeto final da Licenciatura Reabilitação Praça do Peixe	IPCB ESART	
Mafalda Coelho 20201807		Escala 1: 50	Unidades: m
Orientadores: Liliana Neves e Ricardo Silva	Corte A'B' Nave 1	26/06/2023	
		27/49	

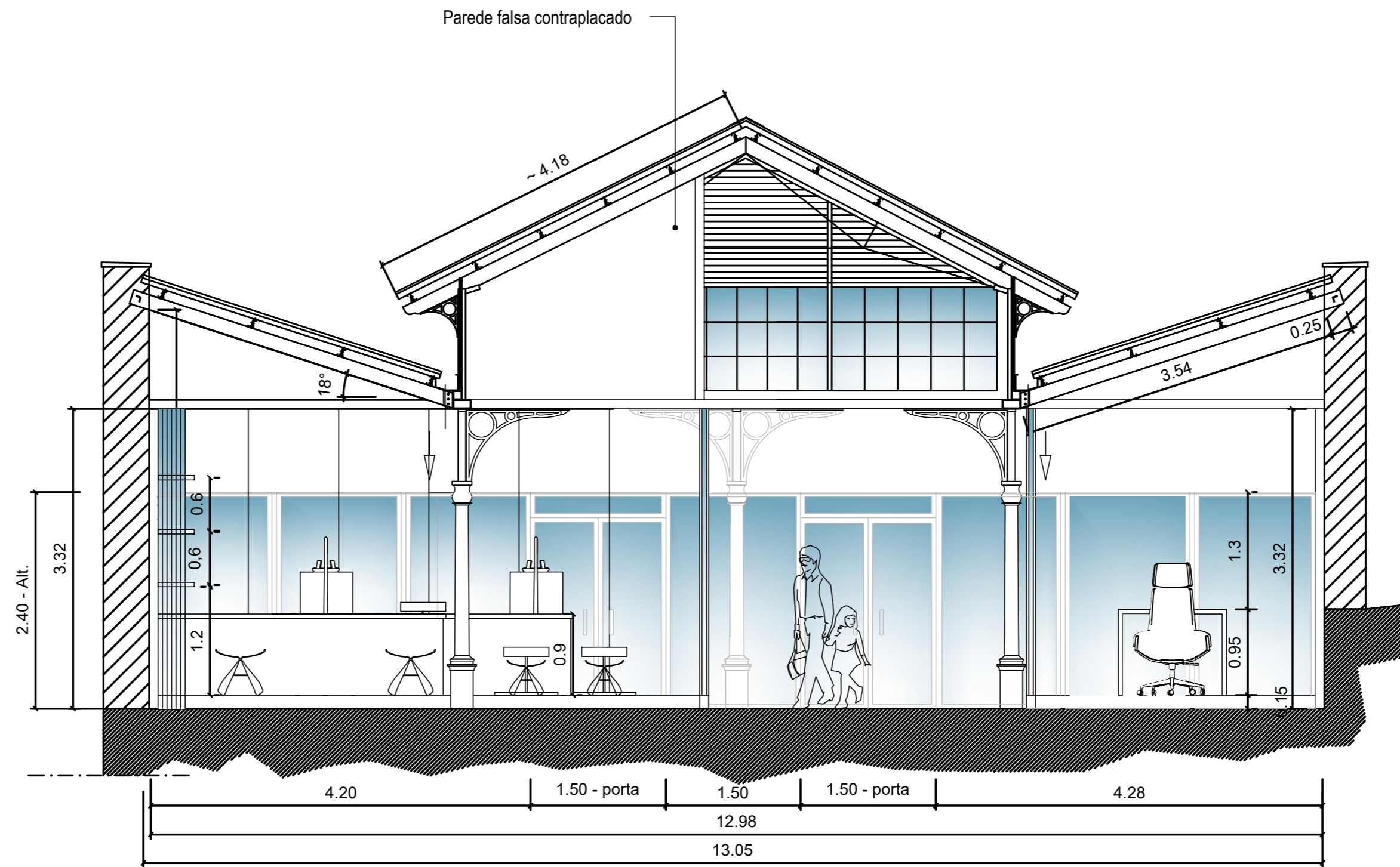


NAVE 2

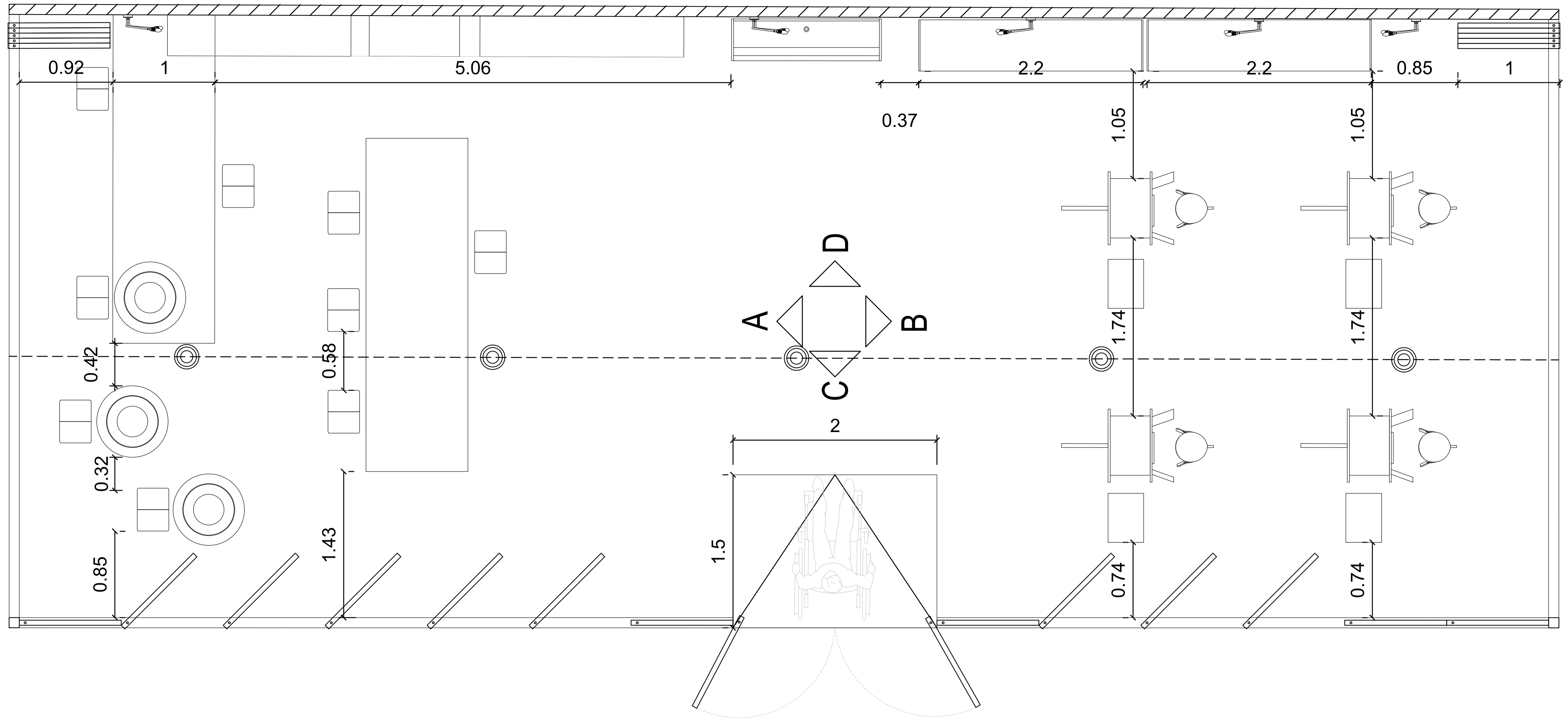
UC: Projeto de Design de Interiores e Equipamento	Projeto final da Licenciatura Reabilitação Praça do Peixe	IPCB ESART	
		Licenciatura Design de Interiores e Equipamento	
Mafalda Coelho 20201807	Corte A'B' Nave 2	Escala 1: 50	Unidades: m
Orientadores: Liliana Neves e Ricardo Silva		26/06/2023	
		28/49	



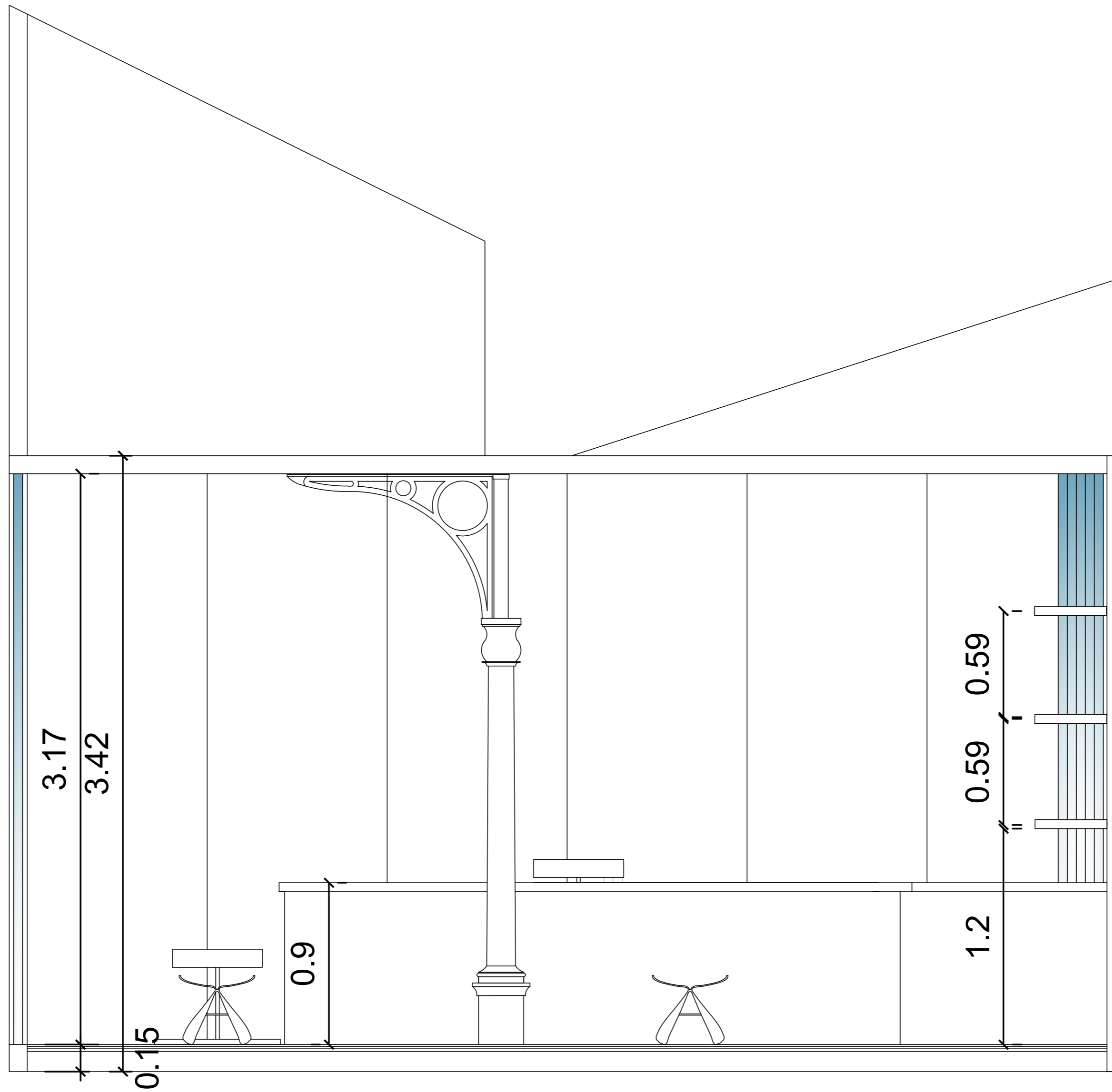
UC: Projeto de Design de Interiores e Equipamento	Projeto final da Licenciatura Reabilitação Praça do Peixe	IPCB ESART	
		Licenciatura Design de Interiores e Equipamento	
Mafalda Coelho 20201807	Corte CD	Escala 1: 50	Unidades: m
Orientadores: Liliana Neves e Ricardo Silva		26/06/2023	
		29/49	



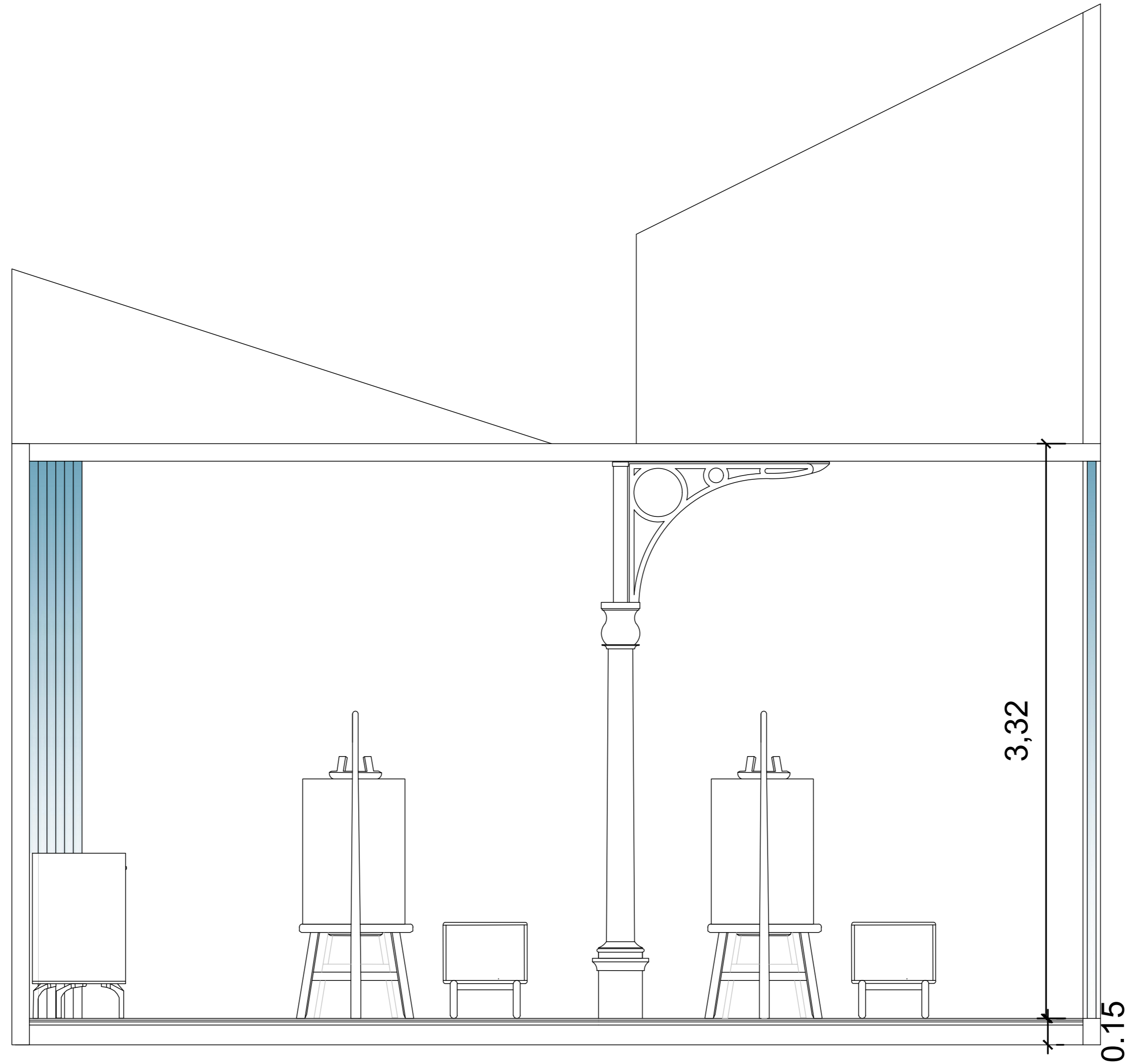
UC: Projeto de Design de Interiores e Equipamento	Projeto final da Licenciatura Reabilitação Praça do Peixe	IPCB ESART	
		Licenciatura Design de Interiores e Equipamento	
Mafalda Coelho 20201807	Corte EF	Escala 1:50	Unidades: m
Orientadores: Liliana Neves e Ricardo Silva		26/06/2023	
		30/49	



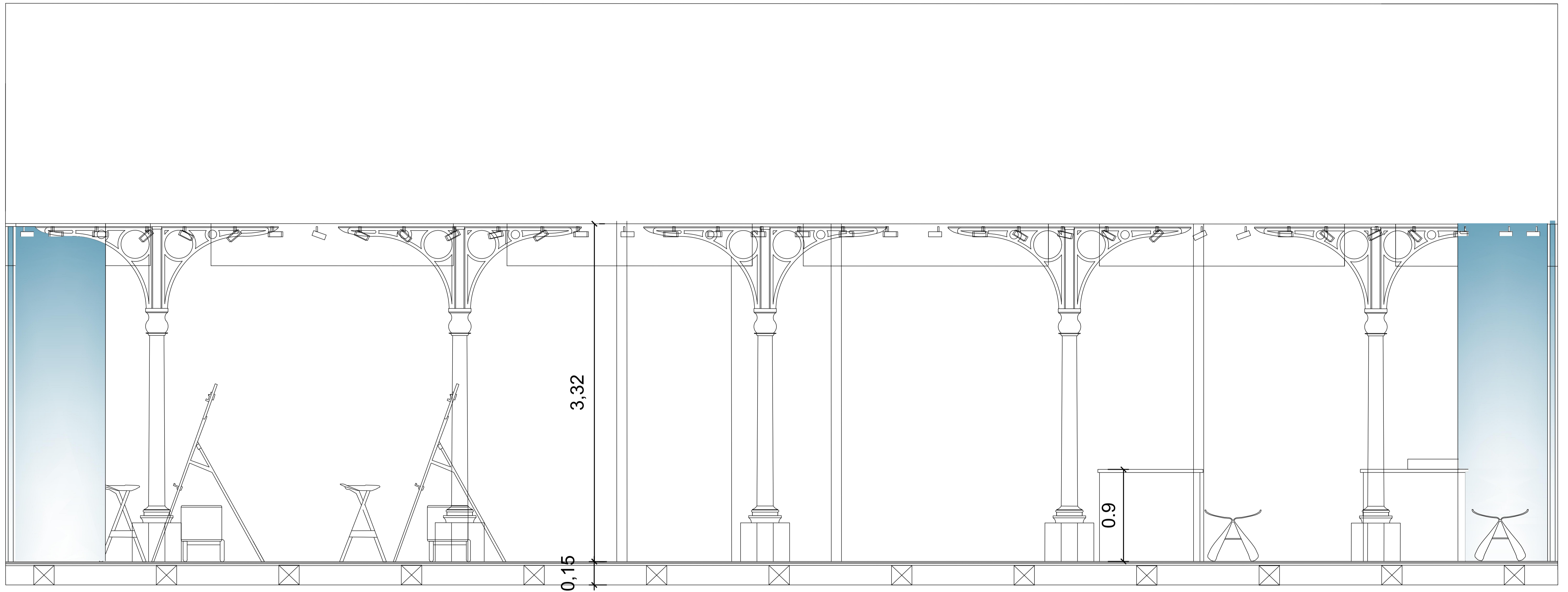
UC: Projeto de Design de Interiores e Equipamento	Projeto final da Licenciatura Reabilitação Praça do Peixe	IPCB ESART	
Mafalda Coelho 20201807	Planta de Pormenor da Sala de Pintura e Olaria	Escala 1:20	Unidades: m
Orientadores: Liliana Neves e Ricardo Silva		26/06/2023	31/49



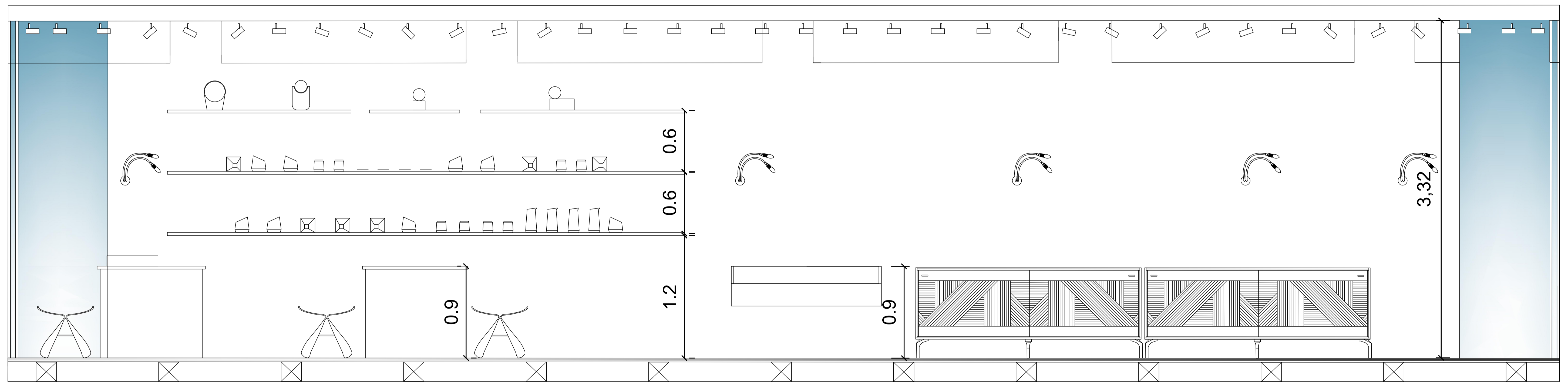
UC: Projeto de Design de Interiores e Equipamento	Projeto final da Licenciatura Reabilitação Praça do Peixe	IPCB ESART	
		Licenciatura Design de Interiores e Equipamento	
Mafalda Coelho 20201807	Vista A Pormenores da Sala de Pintura e Olaria	Escala 1: 50	Unidades: m
Orientadores: Liliana Neves e Ricardo Silva		26/06/2023	
		32/49	



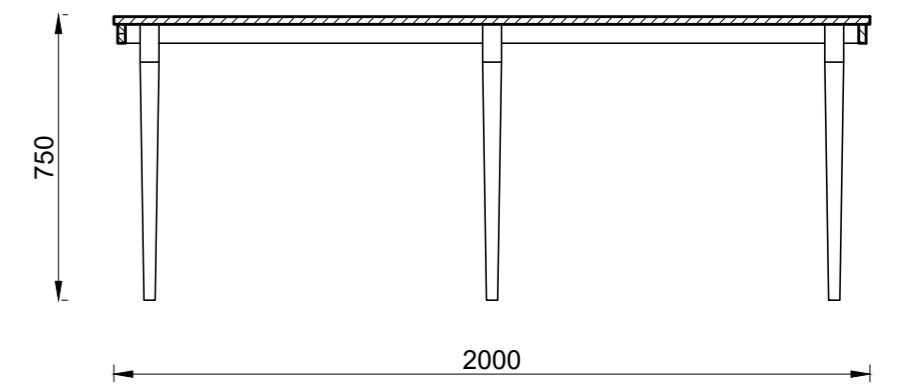
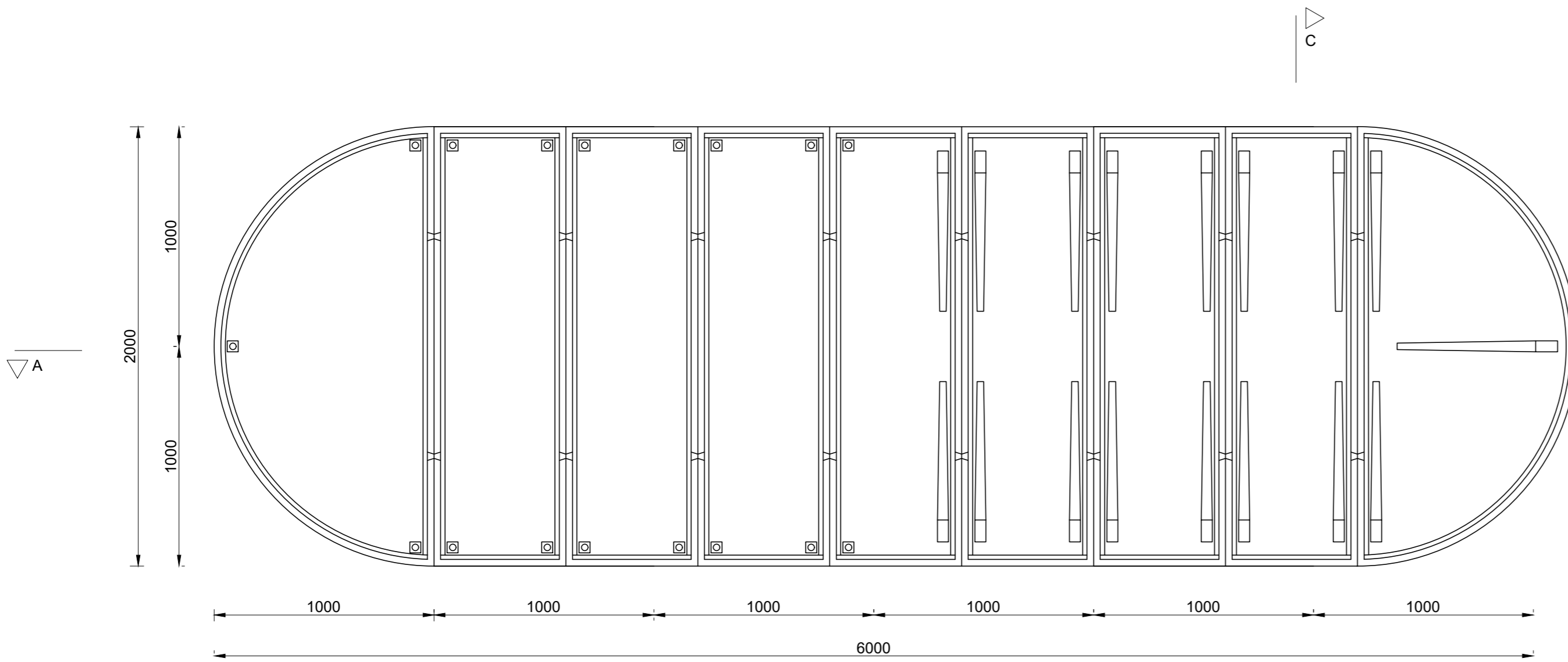
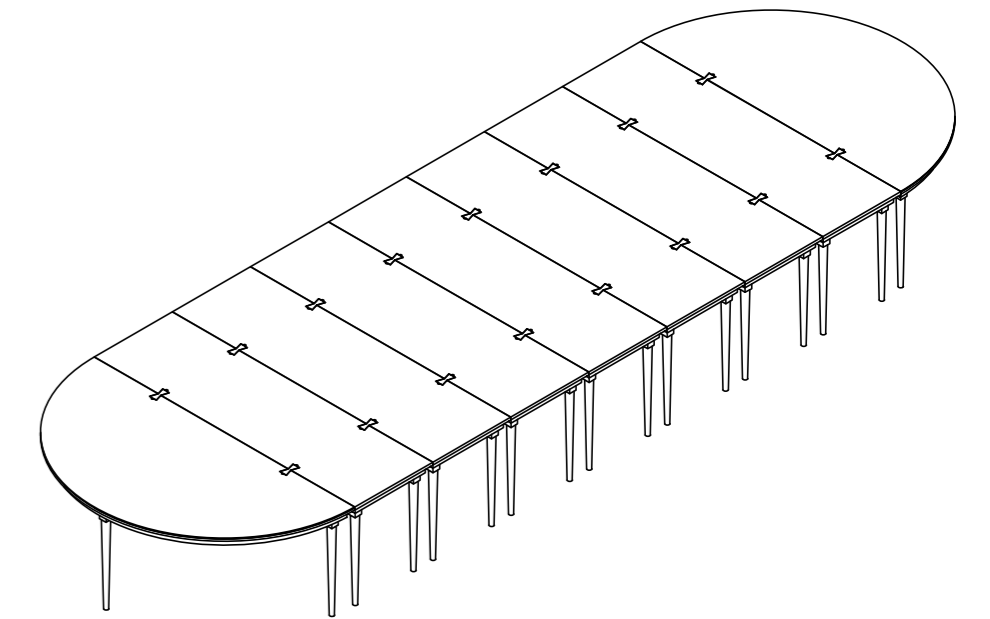
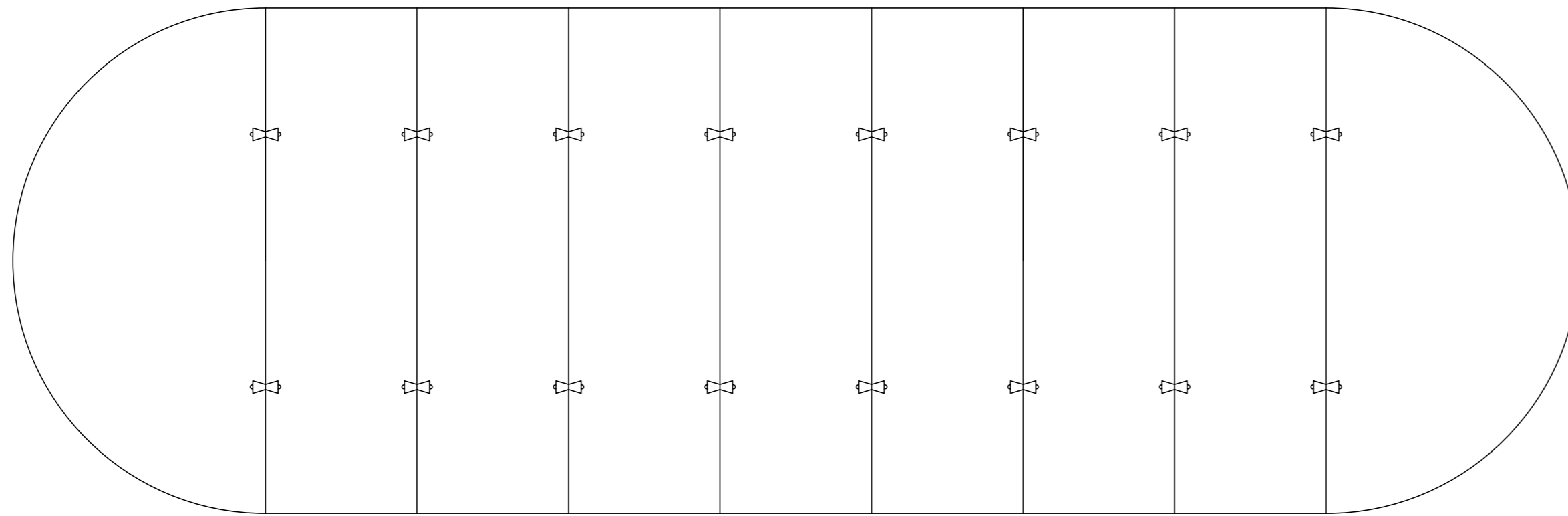
UC: Projeto de Design de Interiores e Equipamento	Projeto final da Licenciatura Reabilitação Praça do Peixe	IPCB ESART	
		Licenciatura Design de Interiores e Equipamento	
Mafalda Coelho 20201807	Vista B Pormenores da Sala de Pintura e Olaria	Escala 1: 50	Unidades: m
Orientadores: Liliana Neves e Ricardo Silva		26/06/2023	
		33/49	



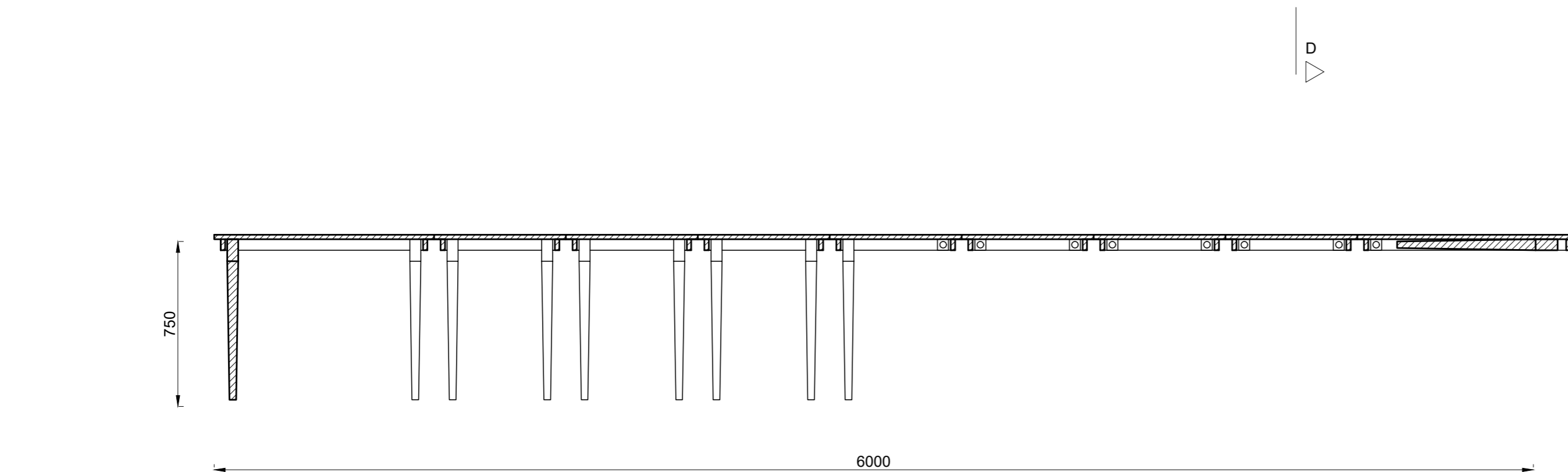
UC: Projeto de Design de Interiores e Equipamento	Projeto final da Licenciatura Reabilitação Praça do Peixe	IPCB ESART	
		Licenciatura Design de Interiores e Equipamento	
Mafalda Coelho 20201807		Escala 1: 50	Unidades: m
Orientadores: Liliana Neves e Ricardo Silva	Vista C Pormenores da Sala de Pintura e Olaria	26/06/2023	
		34/49	



UC: Projeto de Design de Interiores e Equipamento	Projeto final da Licenciatura Reabilitação Praça do Peixe	IPCB ESART	
		Licenciatura Design de Interiores e Equipamento	
Mafalda Coelho 20201807		Escala 1: 50	Unidades: m
Orientadores: Liliana Neves e Ricardo Silva	Vista D Pormenores da Sala de Pintura e Olaria	26/06/2023	
		35/49	







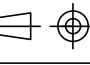
Corte CD

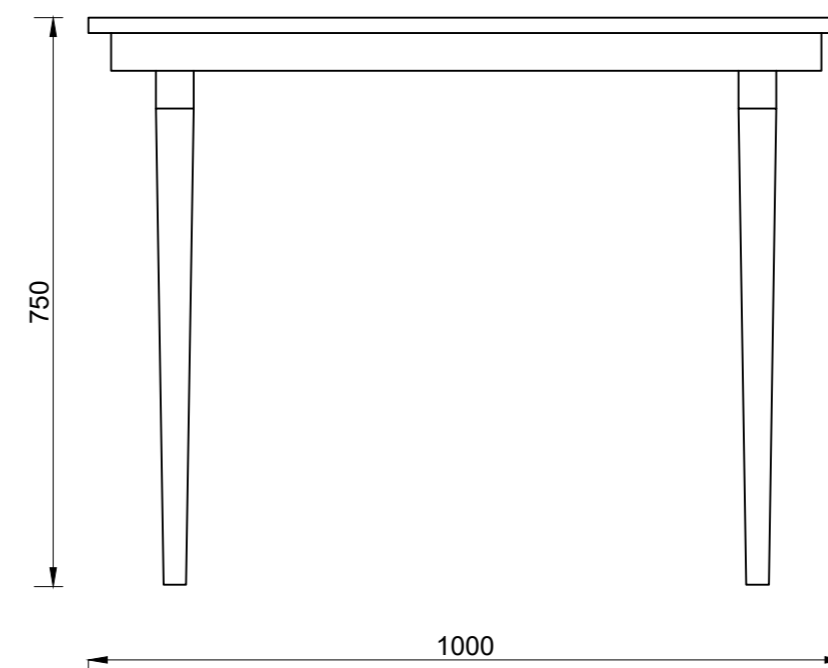
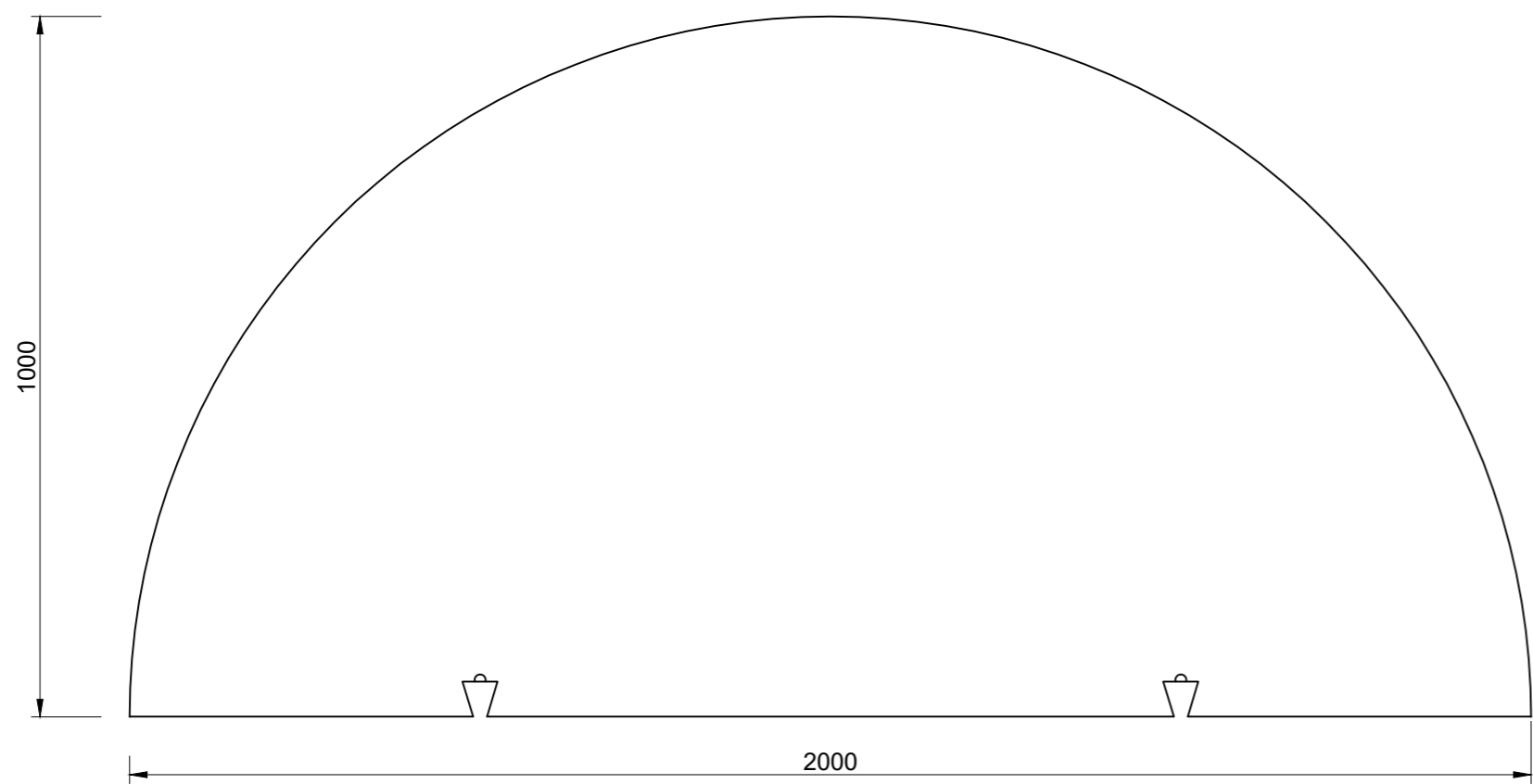
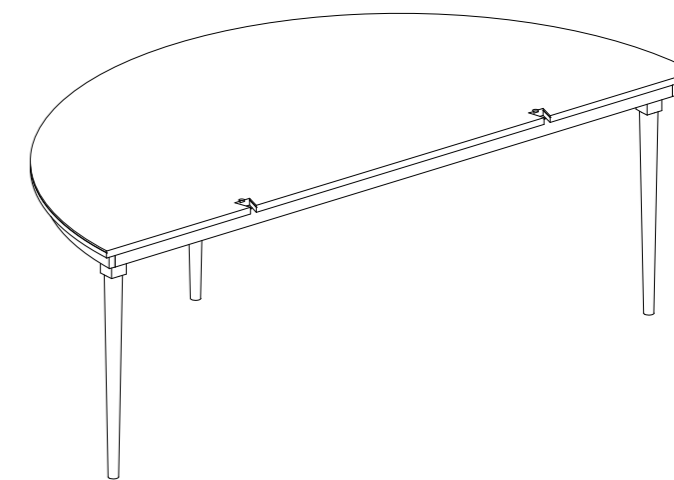
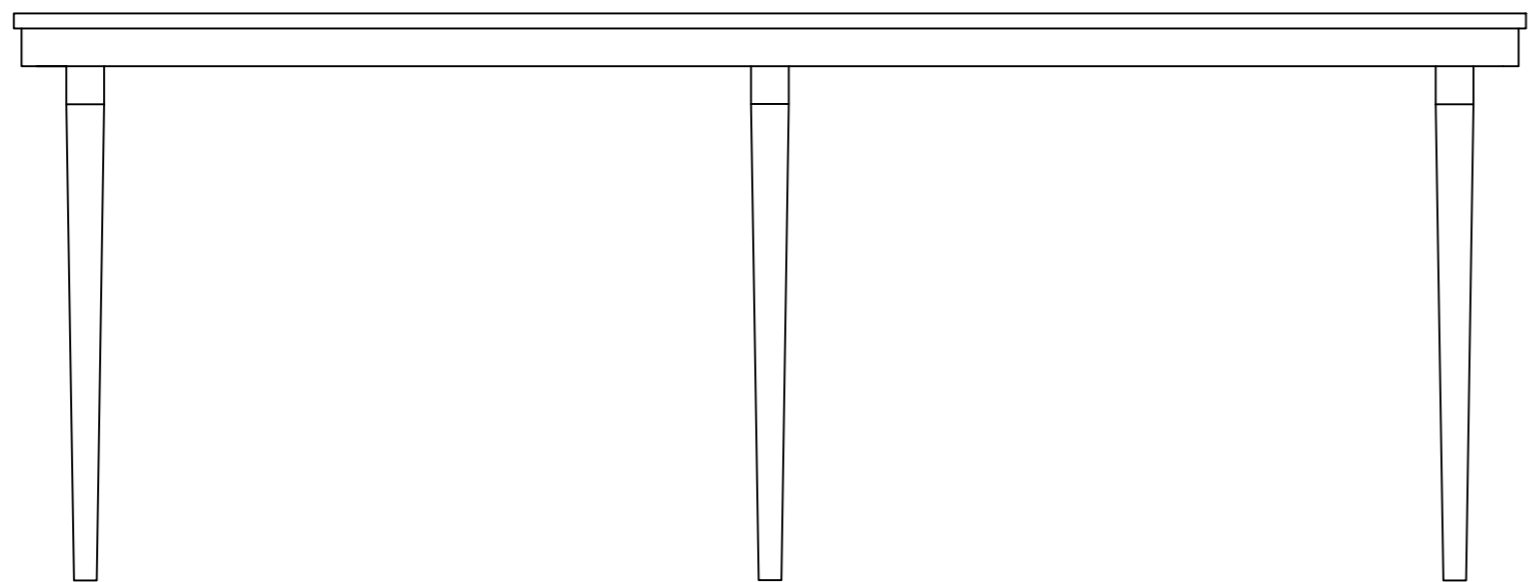


Corte AB

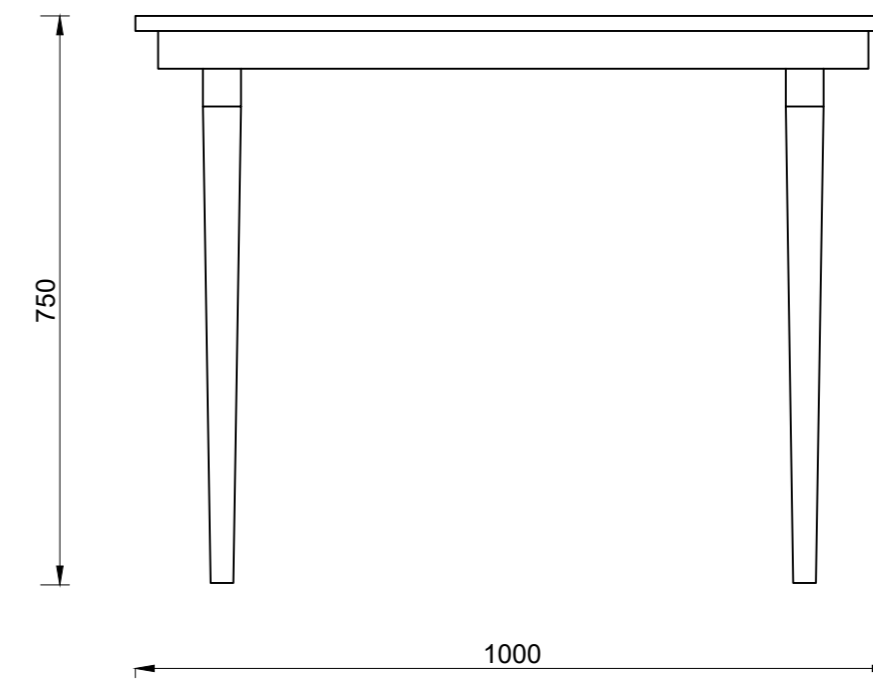
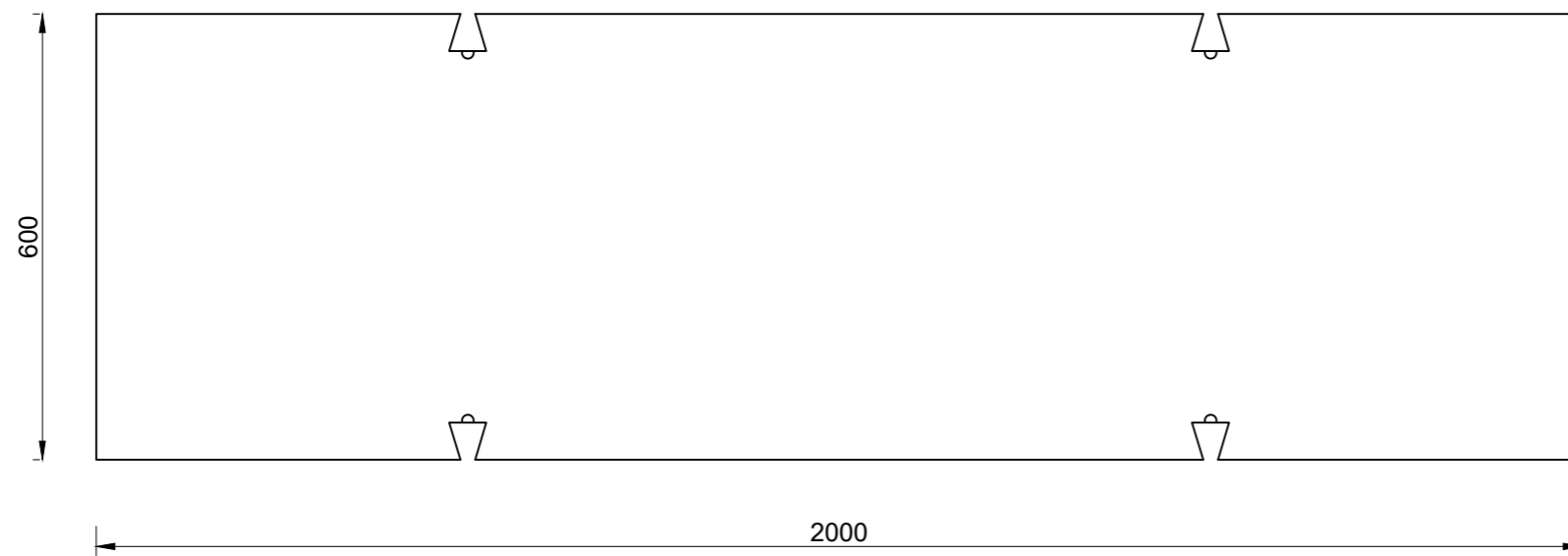
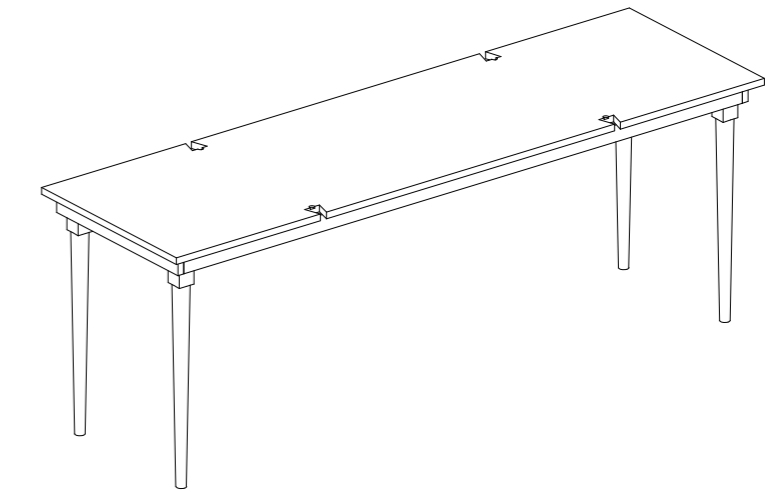
Legenda:

-  Dobradiça de 90° com Auto-Bloqueio 22x
-  MDF Revestido a Folha de Madeira Mogno Sapely 20mm
-  Termolaminado 20mm
-  Parafusos para Ferragens 160x

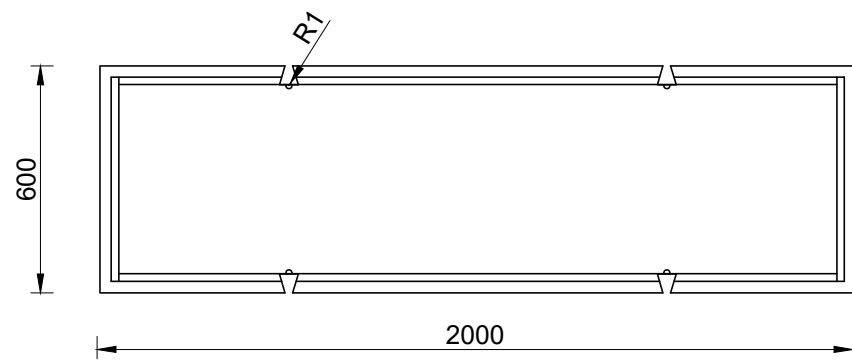
UC: Projeto de Design de Interiores e Equipamento	Projeto final da Licenciatura Reabilitação Praça do Peixe	IPCB ESART	
		Licenciatura Design de Interiores e Equipamento	
Mafalda Coelho 20201807	Desenho de Conjunto Mesa Vinte	Escala 1: 20	Unidades: mm
Orientadores: Liliana Neves e Ricardo Silva		26/06/2023	
		36/49	



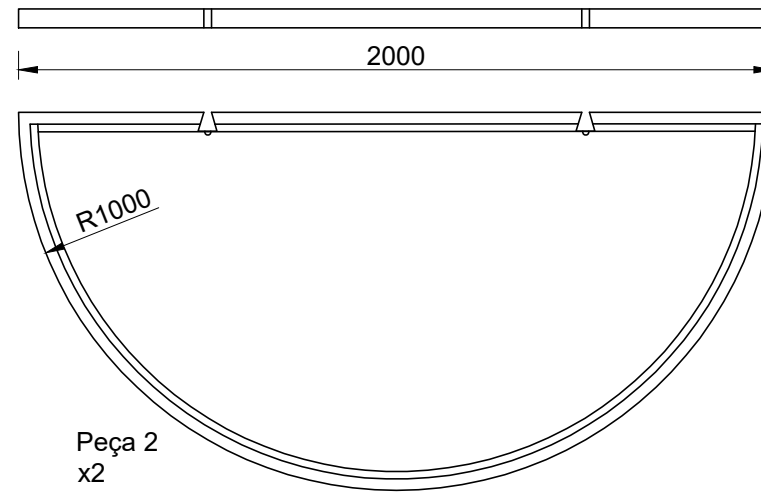
UC: Projeto de Design de Interiores e Equipamento	Projeto final da Licenciatura Reabilitação Praça do Peixe	IPCB ESART	
		Licenciatura Design de Interiores e Equipamento	
Mafalda Coelho 20201807	Desenho de Conjunto Mesa Vintle - Módulo 1	Escala 1:10	Unidades: mm
Orientadores: Liliana Neves e Ricardo Silva		26/06/2023	
		37/49	



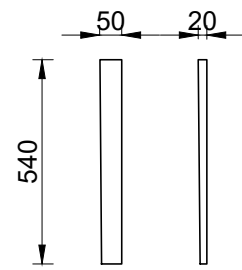
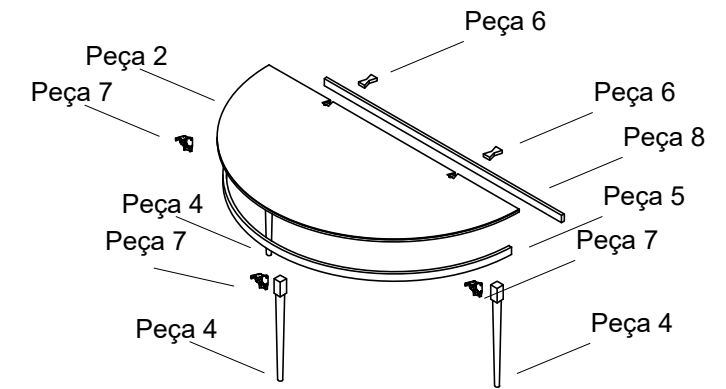
UC: Projeto de Design de Interiores e Equipamento	Projeto final da Licenciatura Reabilitação Praça do Peixe	IPCB ESART	
		Licenciatura Design de Interiores e Equipamento	
Mafalda Coelho 20201807	Desenho de Conjunto Mesa Vintle - Módulo 2	Escala 1: 10	Unidades: mm
Orientadores: Liliana Neves e Ricardo Silva		26/06/2023	
		38/49	



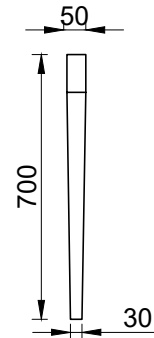
Peça 1
x7



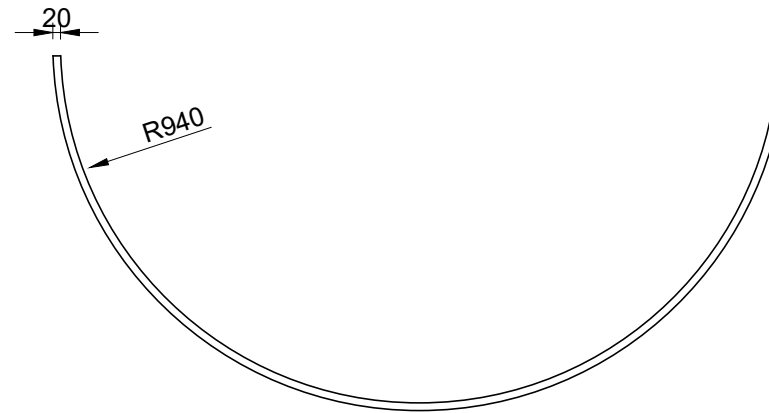
Peça 2
x2



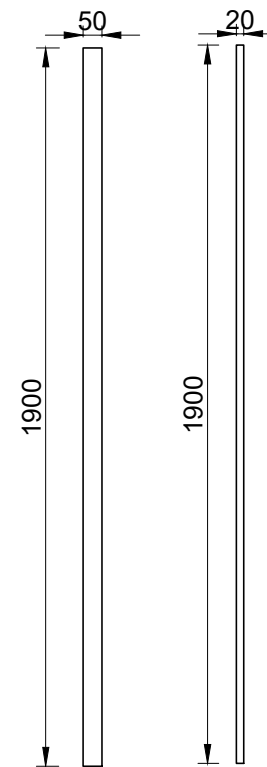
Peça 3
x14



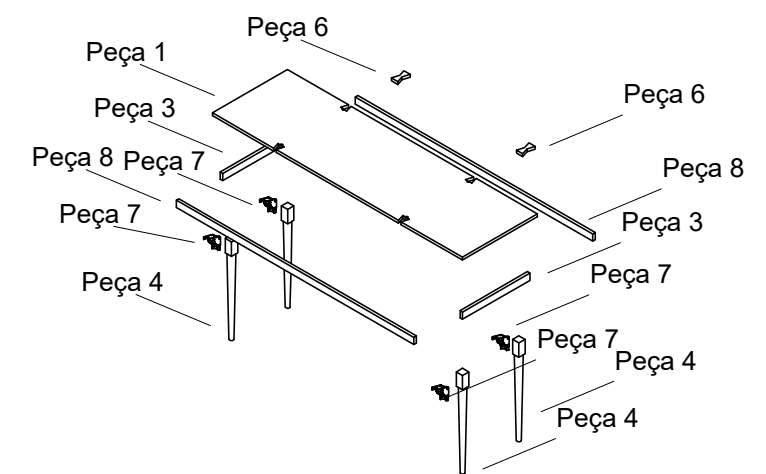
Peça 4
x22



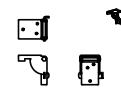
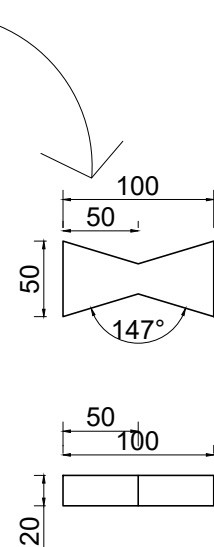
Peça 5
x2



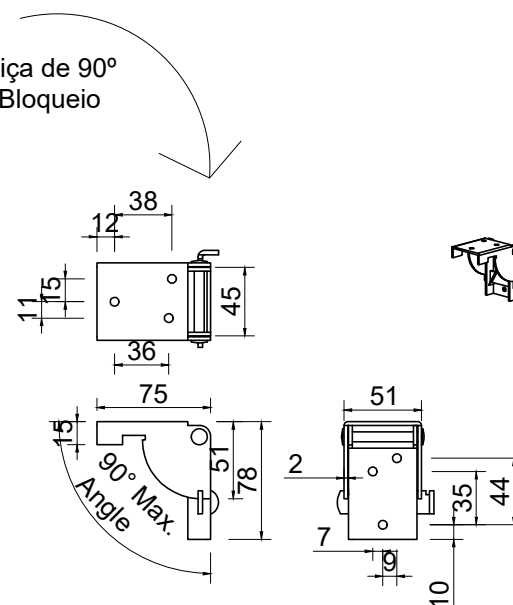
Peça 8
x14



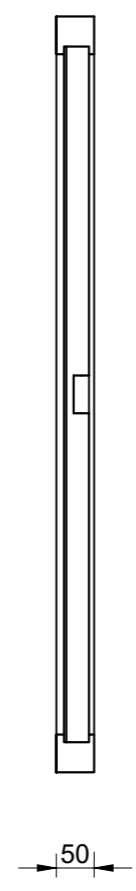
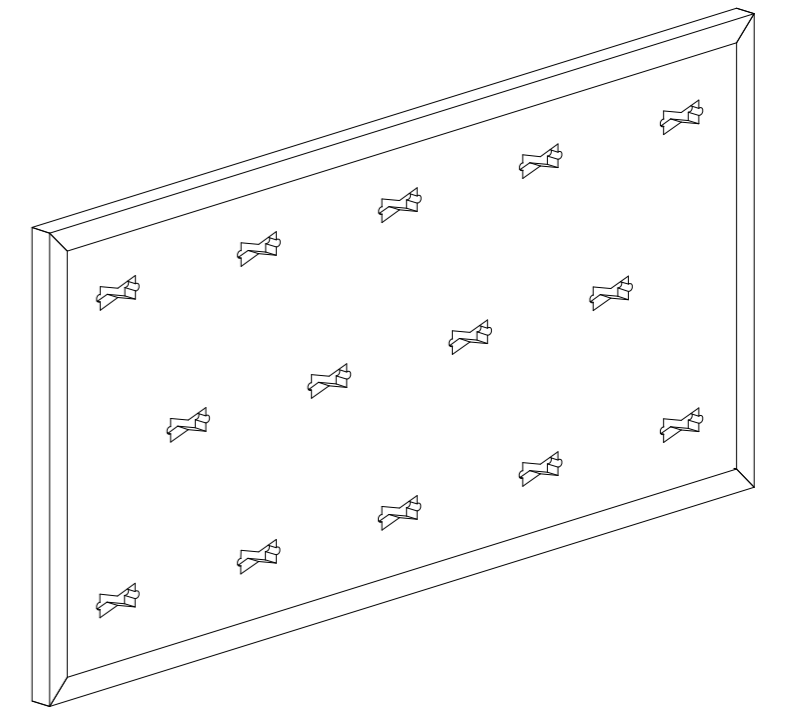
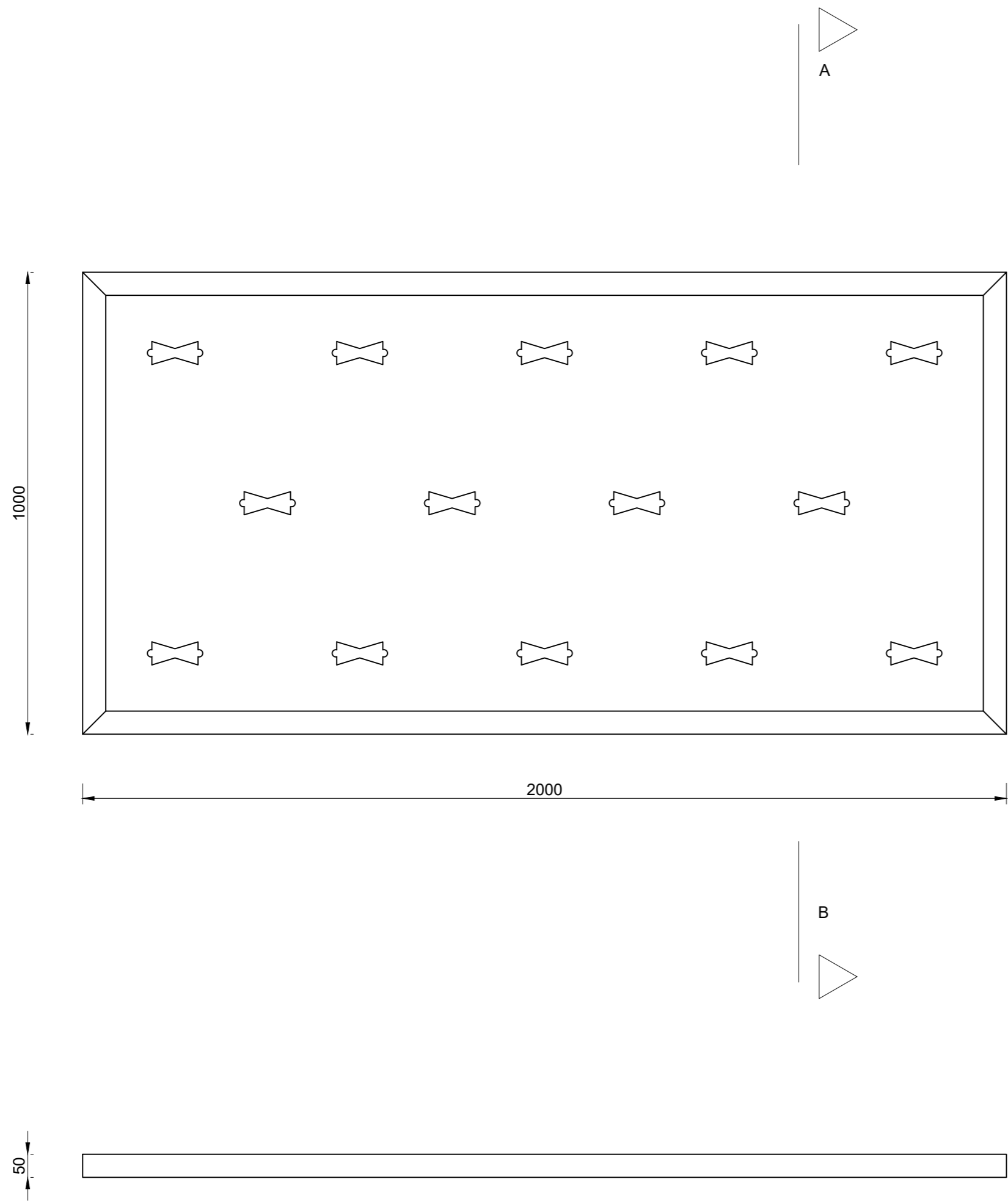
Peça 6
x14



Peça 7 Dobradiça de 90°
x22 c/Auto-Bloqueio

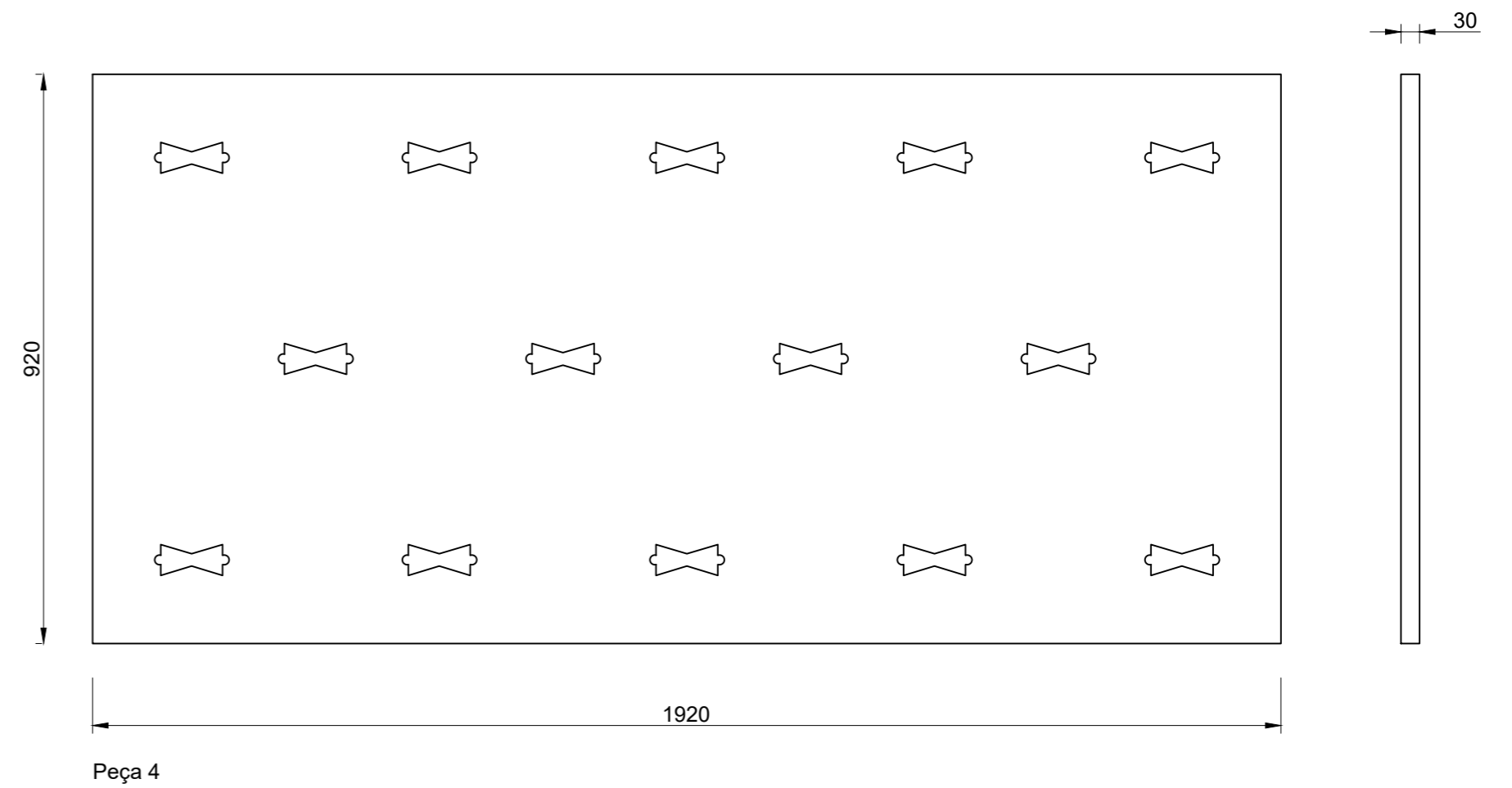
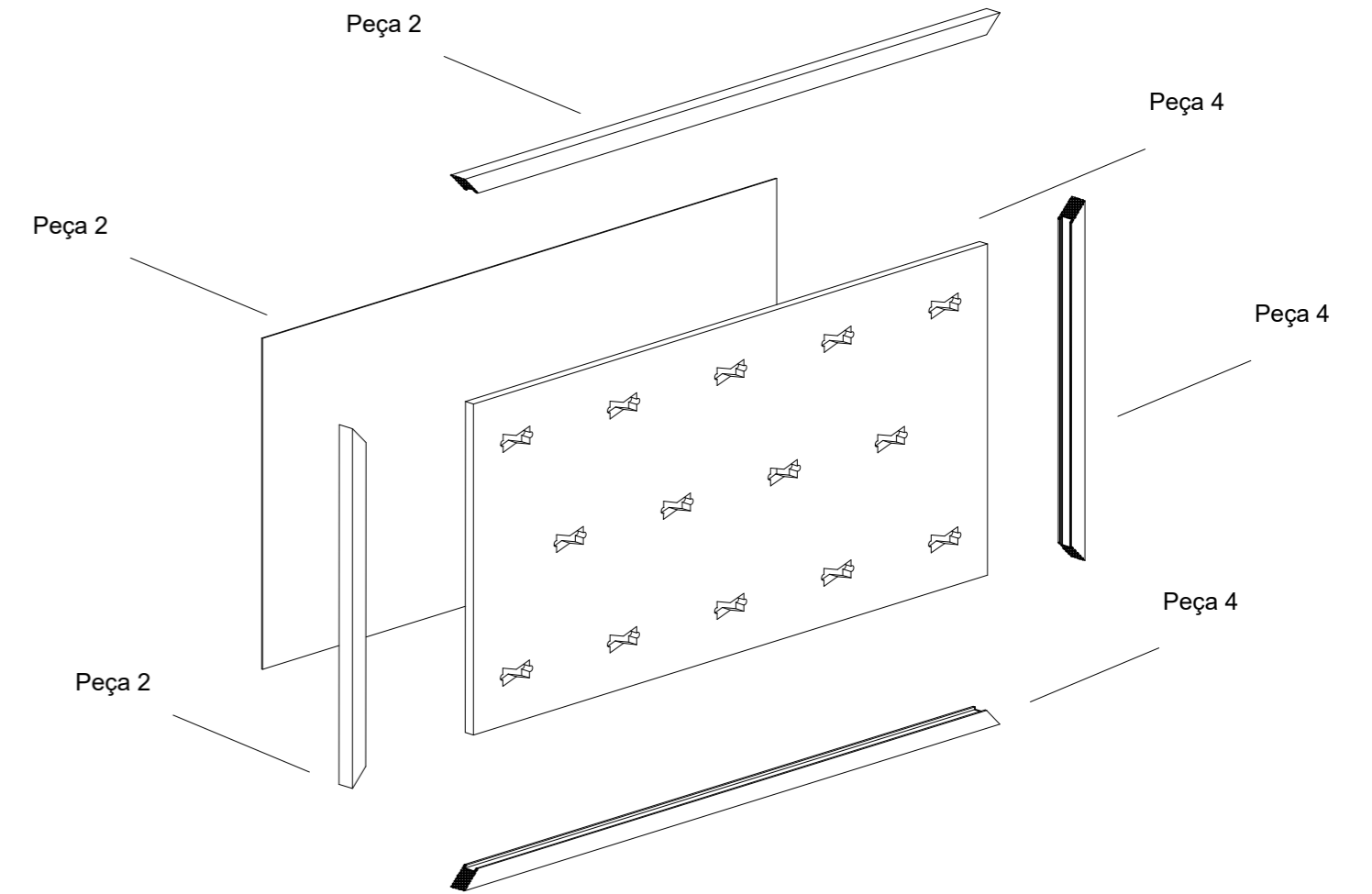
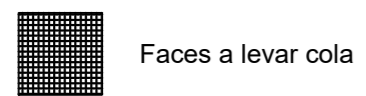
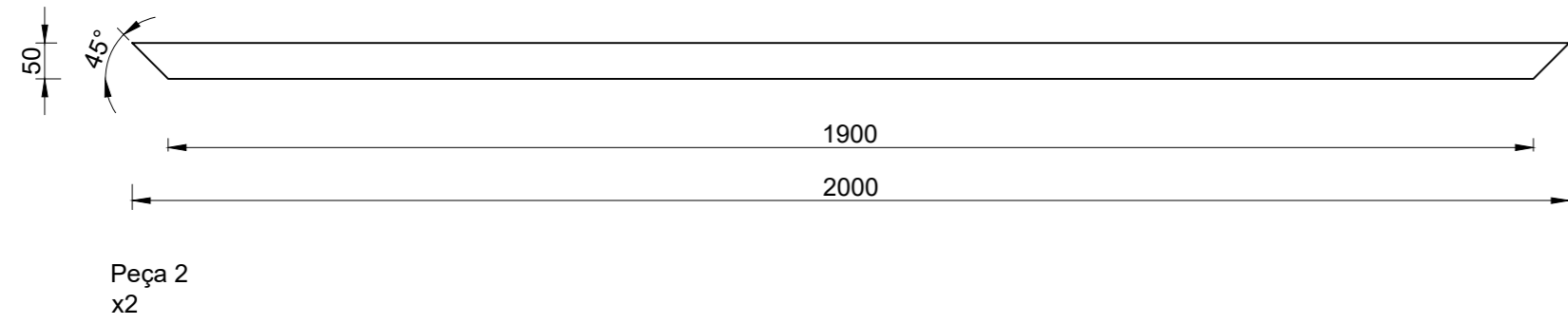
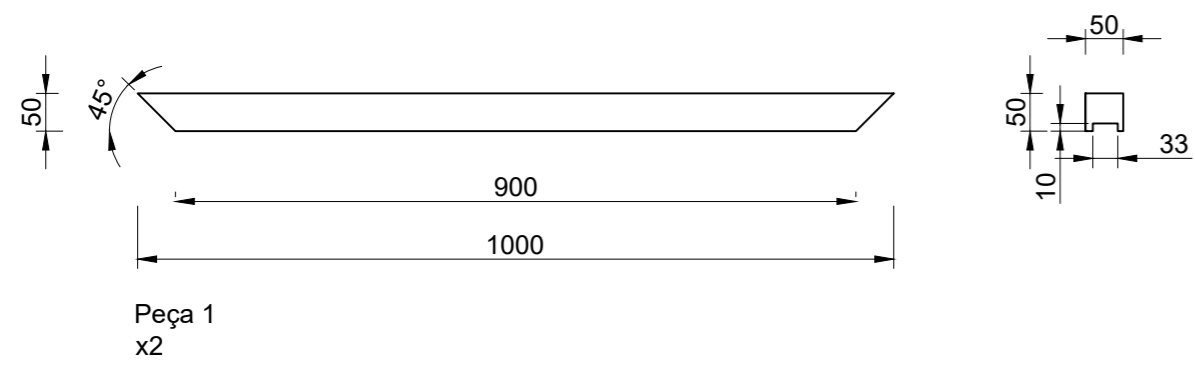


UC: Projeto de Design de Interiores e Equipamento	Projeto final da Licenciatura Reabilitação Praça do Peixe	IPCB ESART		
		Licenciatura Design de Interiores e Equipamento		
Mafalda Coelho 20201807	Desenho de Produção Mesa Vintle	Escala 1: 20	Unidades: mm	
Orientadores: Líliliana Neves e Ricardo Silva		26/06/2023		
		39/49		

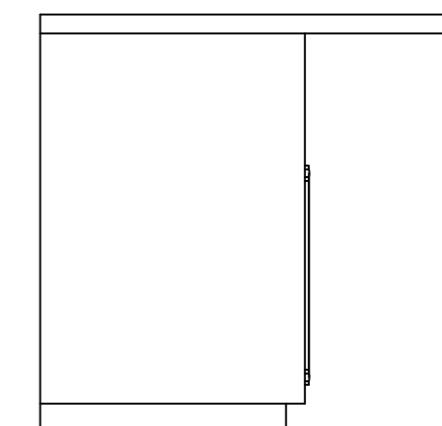
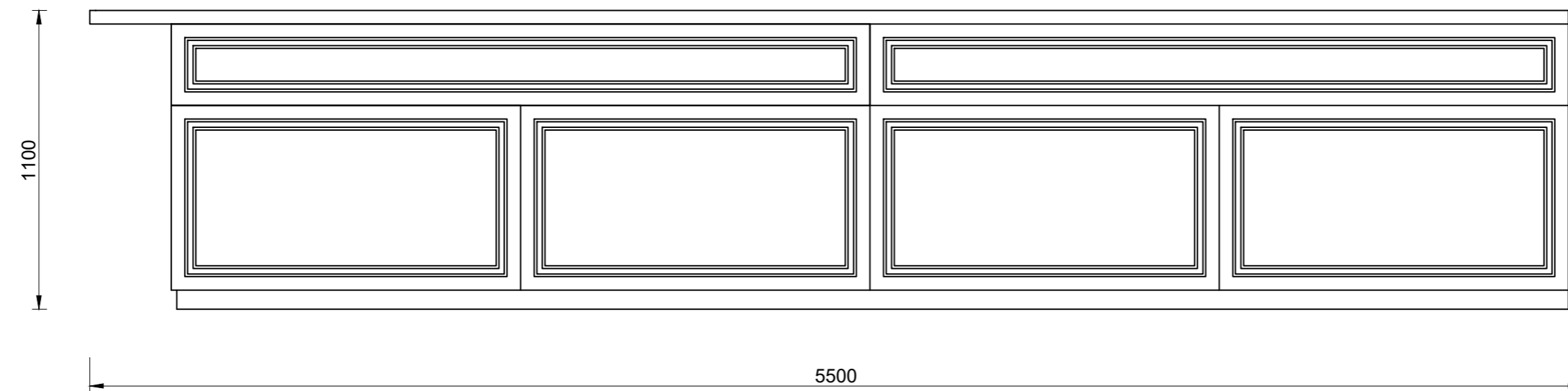
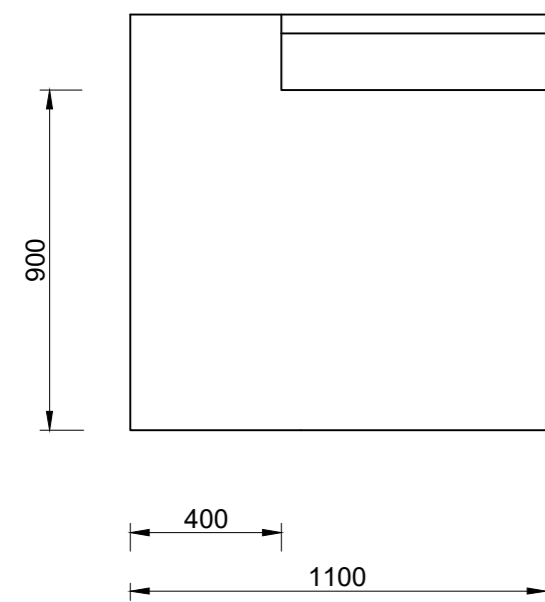
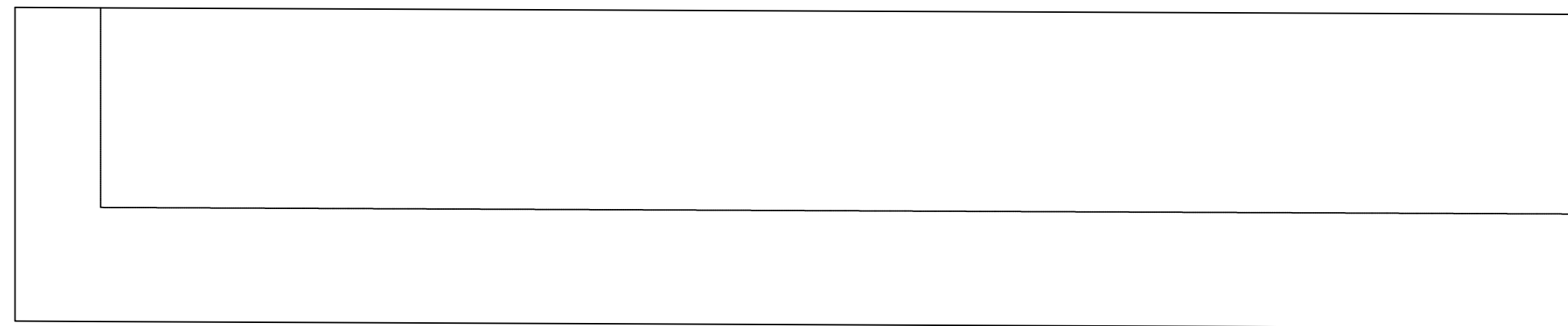
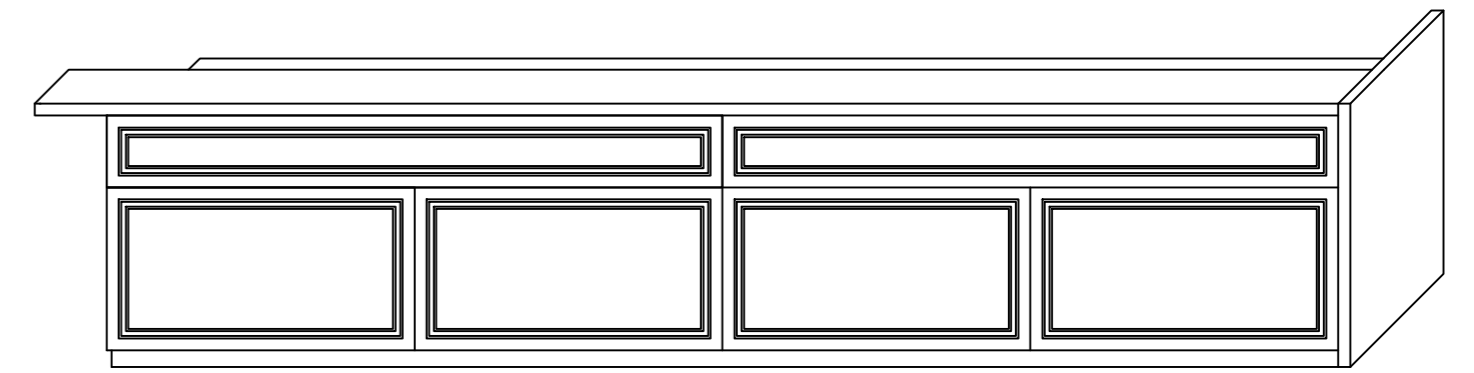


Corte CD

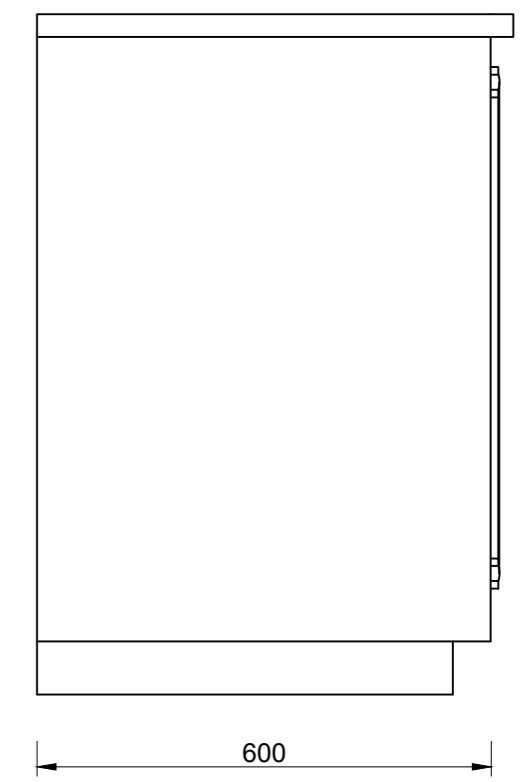
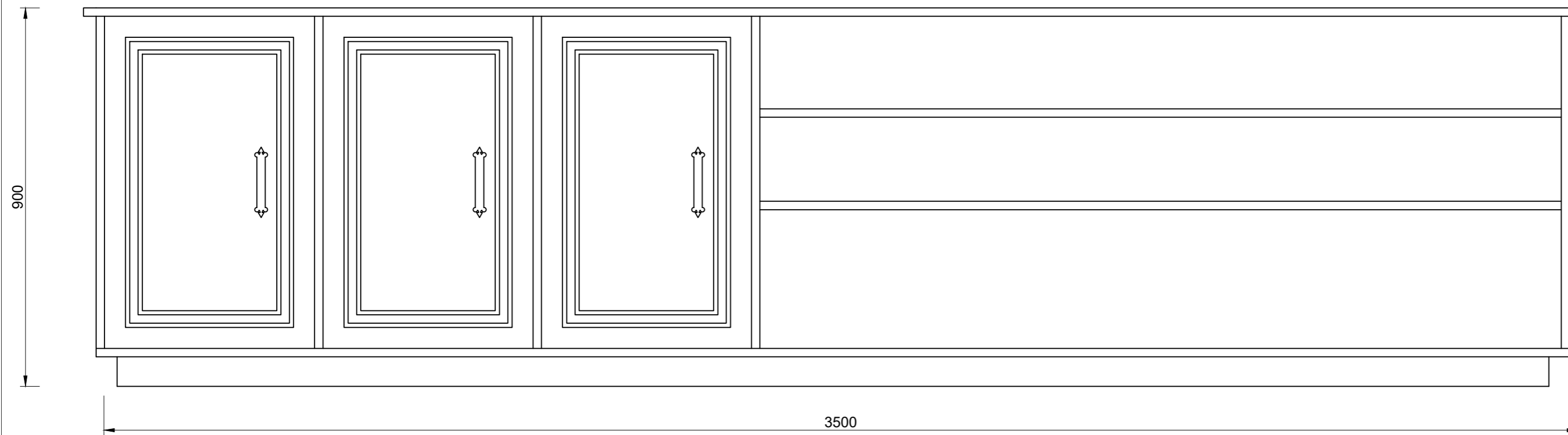
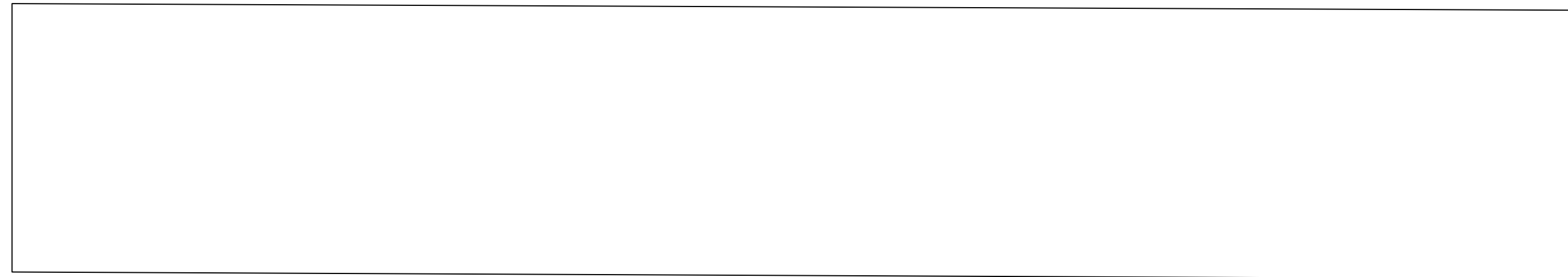
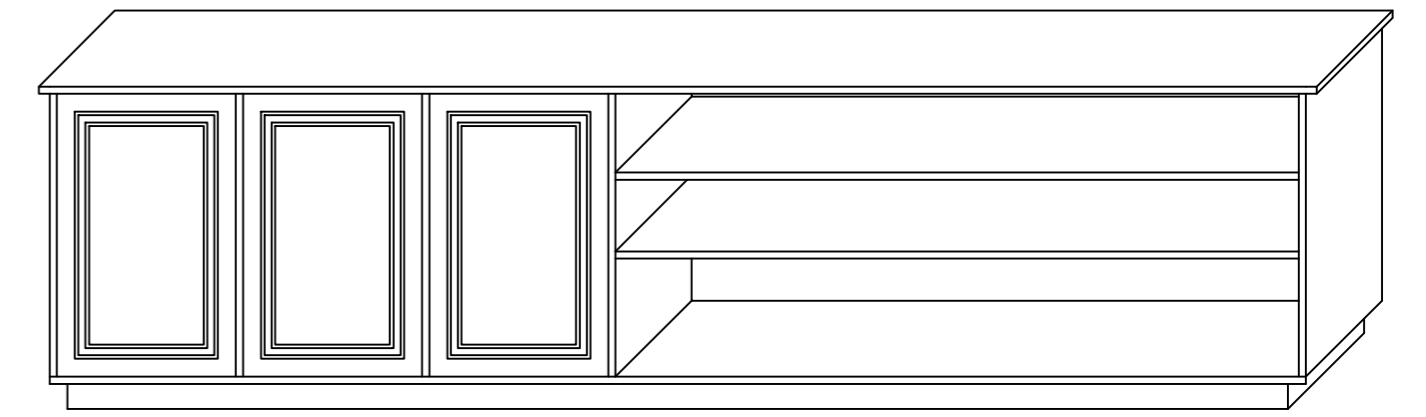
UC: Projeto de Design de Interiores e Equipamento	Projeto final da Licenciatura Reabilitação Praça do Peixe	IPCB ESART	
		Licenciatura Design de Interiores e Equipamento	
Mafalda Coelho 20201807	Desenho de Conjunto Moldura de Arrumação	Escala 1: 10	Unidades: mm
Orientadores: Liliana Neves e Ricardo Silva		26/06/2023	
		40/49	




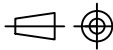
UC: Projeto de Design de Interiores e Equipamento	Projeto final da Licenciatura Reabilitação Praça do Peixe	IPCB ESART	
		Licenciatura Design de Interiores e Equipamento	
Mafalda Coelho 20201807	Desenho de Produção Moldura de Arrumação	Escala 1: 10	Unidades: mm
Orientadores: Liliana Neves e Ricardo Silva		26/06/2023	
		41/49	

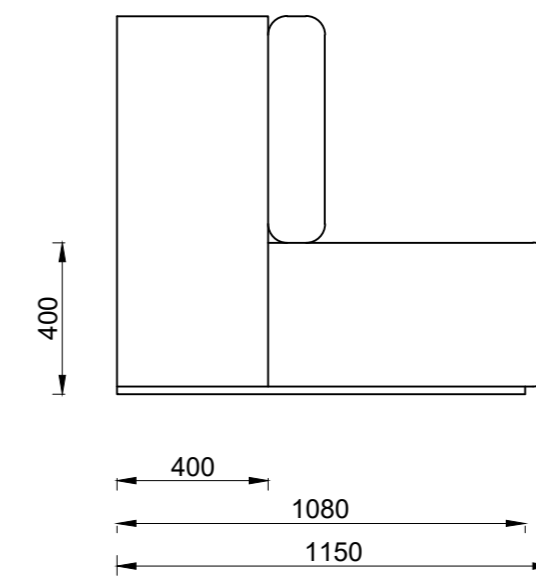
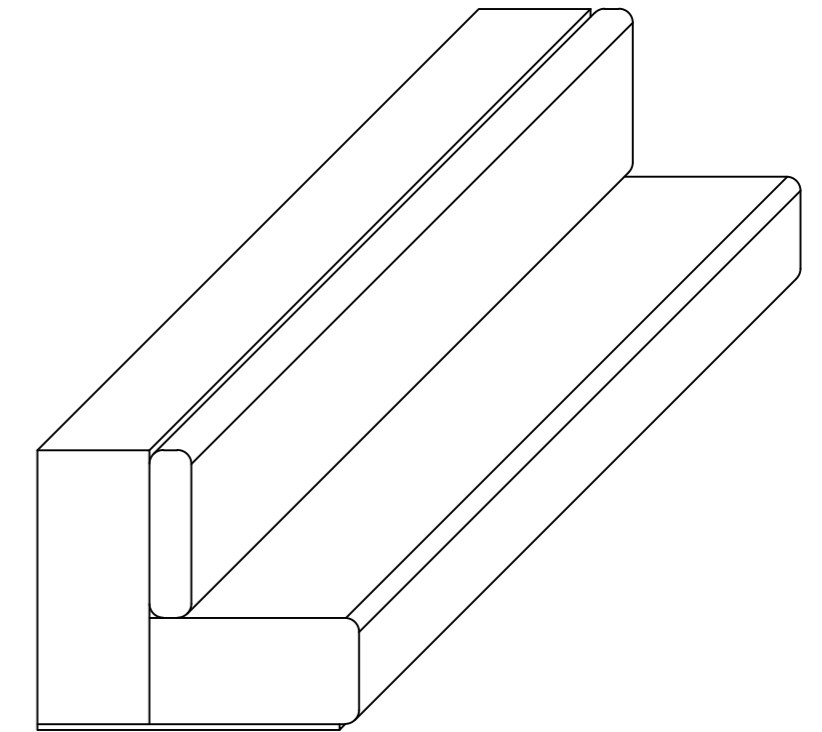
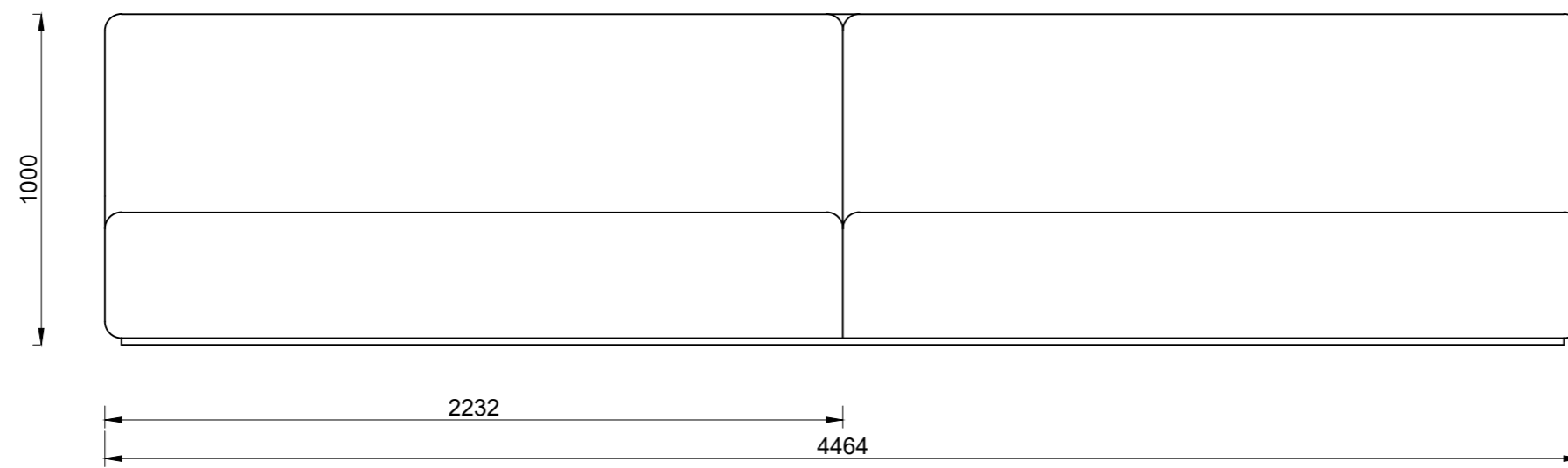
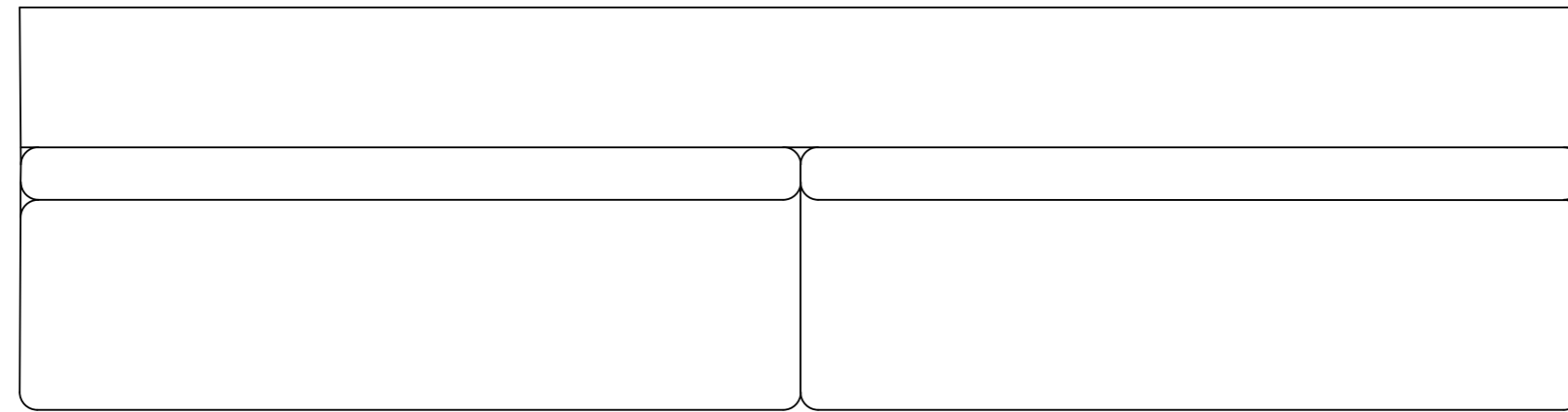


UC: Projeto de Design de Interiores e Equipamento	Projeto final da Licenciatura Reabilitação Praça do Peixe	IPCB ESART	
		Licenciatura Design de Interiores e Equipamento	
Mafalda Coelho 20201807	Desenho de Conjunto Balcão	Escala 1: 20	Unidades: mm
Orientadores: Liliana Neves e Ricardo Silva		26/06/2023	
		42/49	

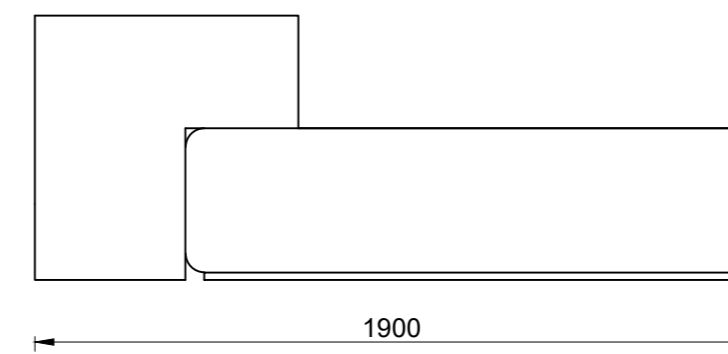
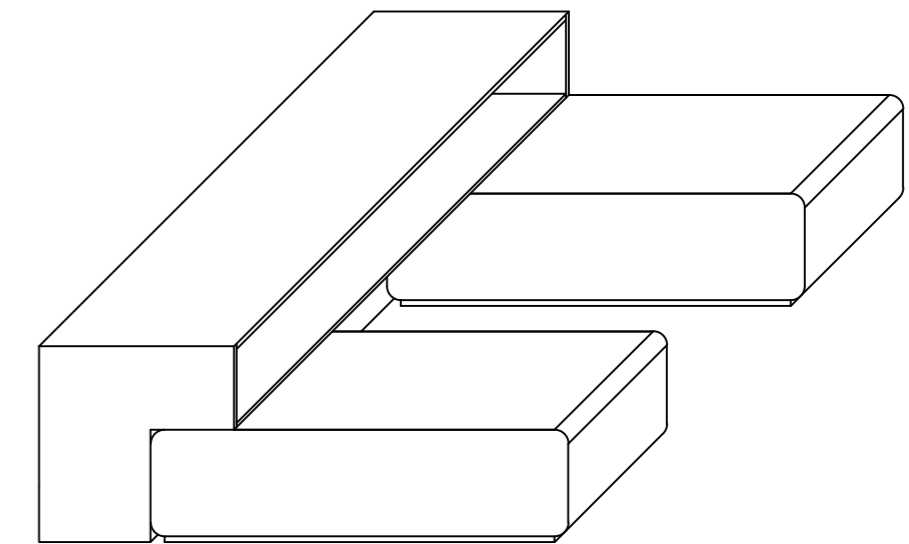
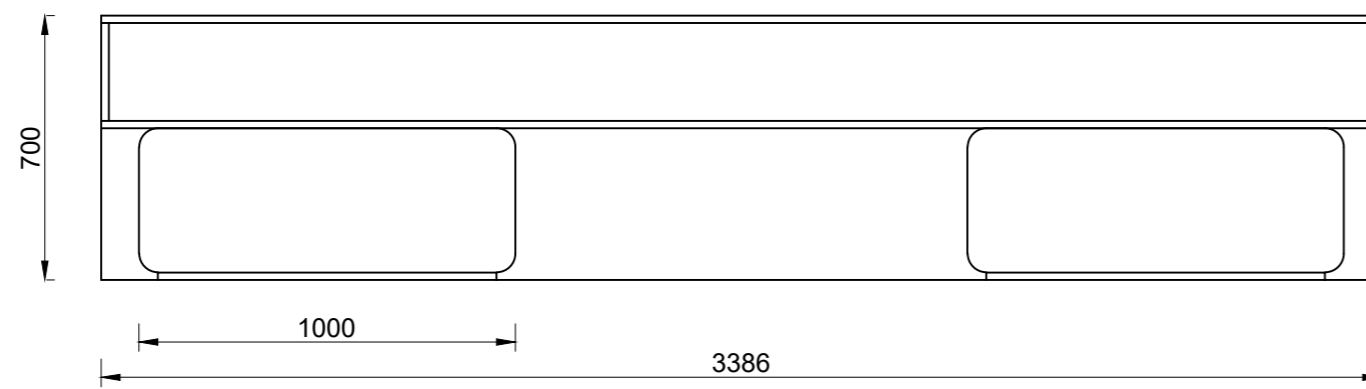
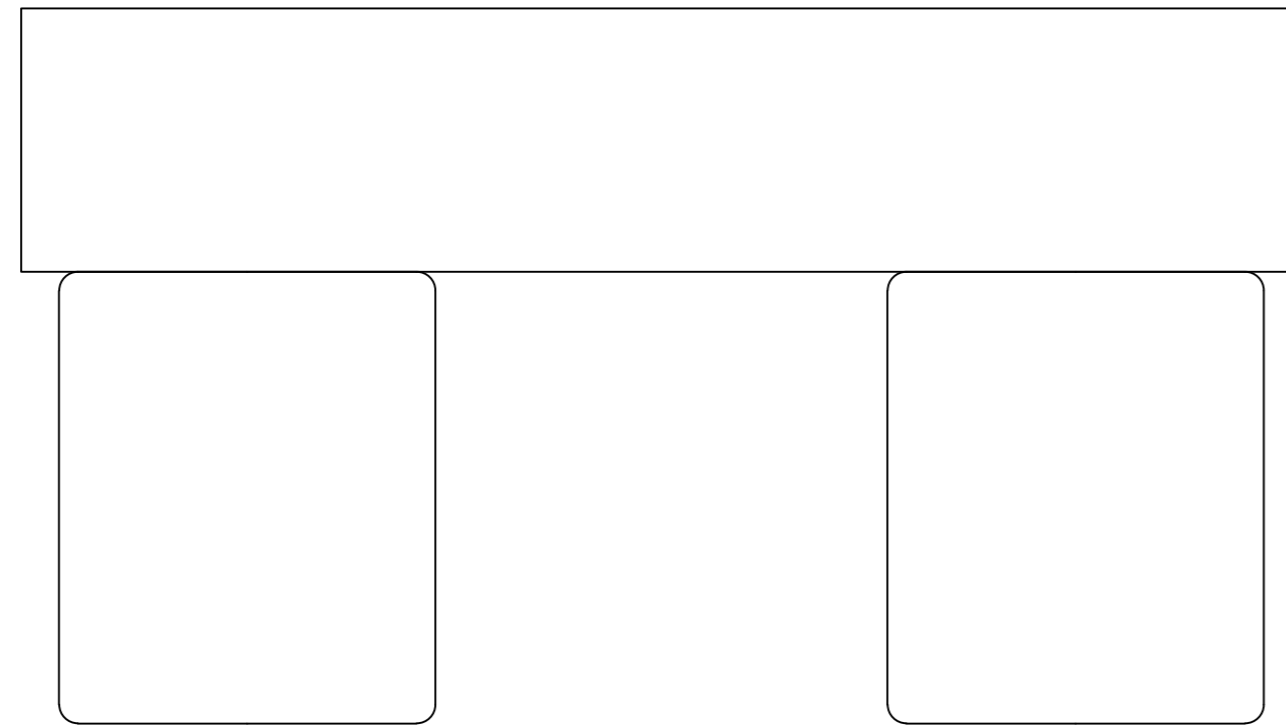


 Puxador em metal dourado 3x

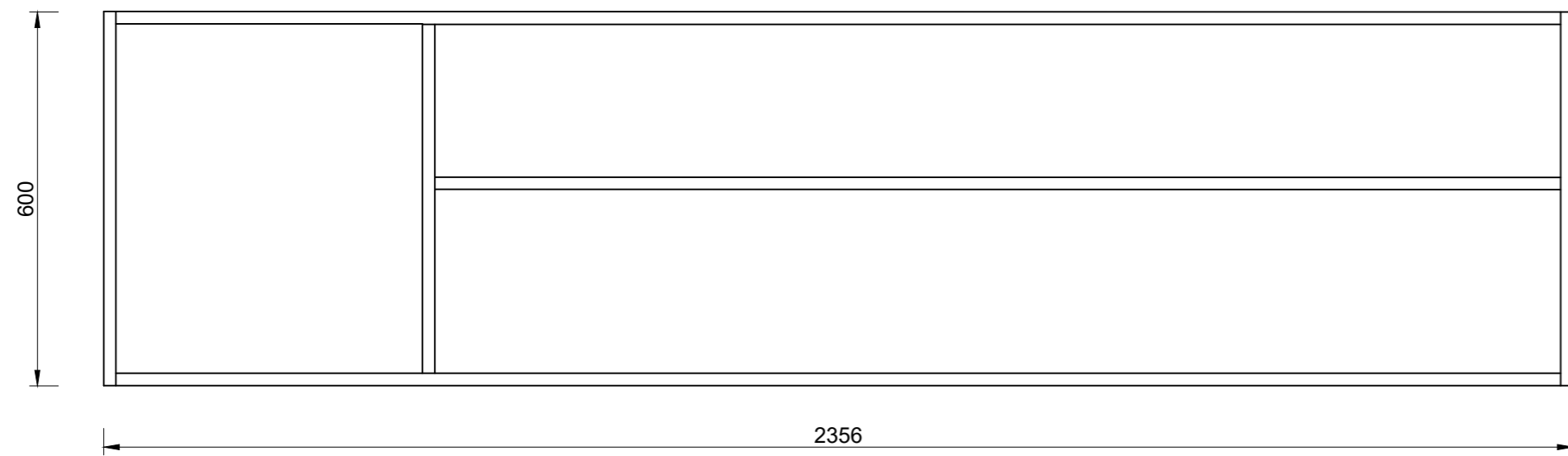
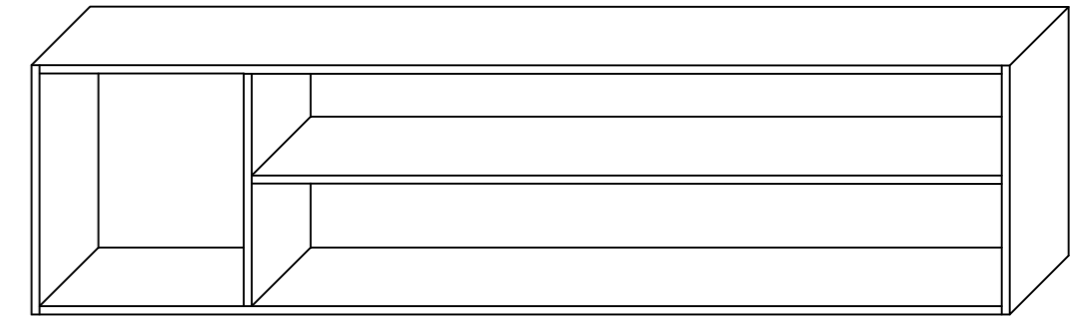
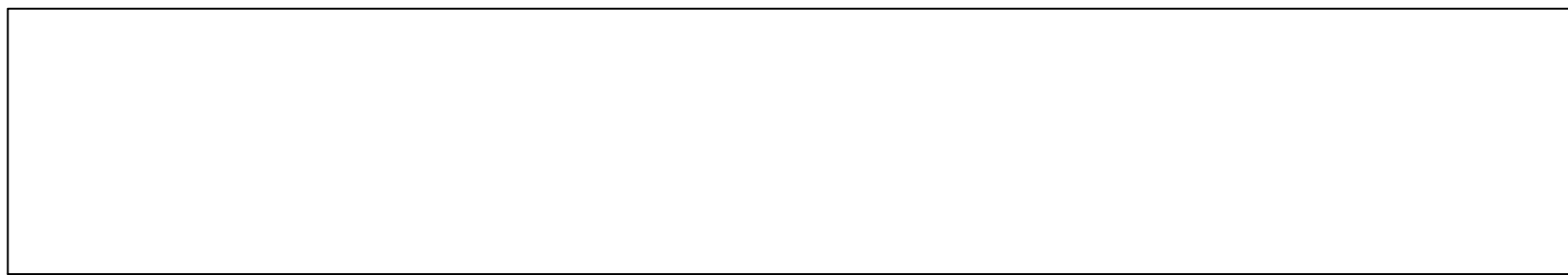
UC: Projeto de Design de Interiores e Equipamento	Projeto final da Licenciatura Reabilitação Praça do Peixe	IPCB ESART	
		Licenciatura Design de Interiores e Equipamento	
Mafalda Coelho 20201807	Desenho de Conjunto Bancada Cozinha	Escala 1: 10	Unidades: mm
Orientadores: Liliana Neves e Ricardo Silva		26/06/2023	
		43/49	



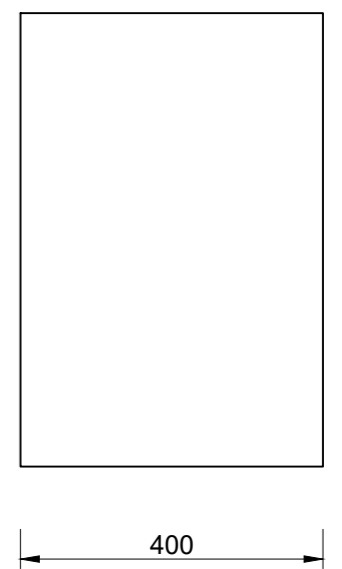
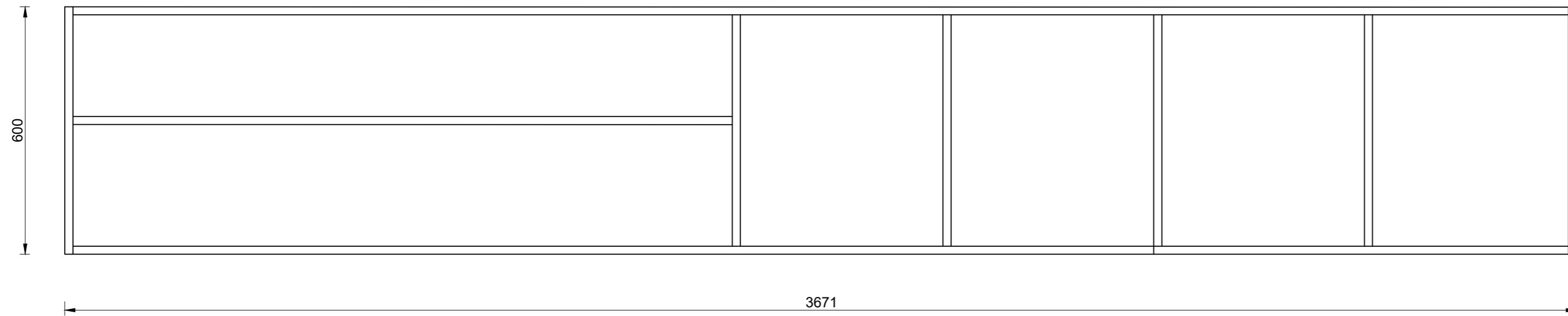
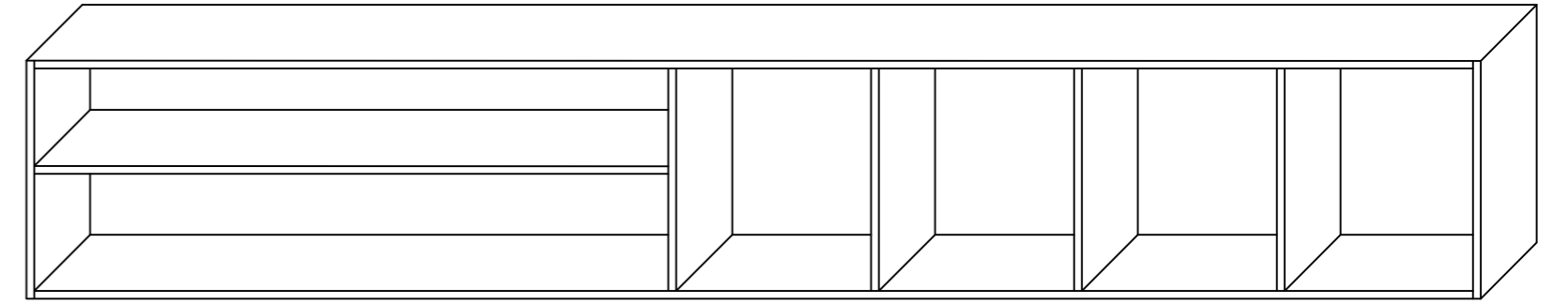
UC: Projeto de Design de Interiores e Equipamento	Projeto final da Licenciatura Reabilitação Praça do Peixe	IPCB ESART	
		Licenciatura Design de Interiores e Equipamento	
Mafalda Coelho 20201807	Desenho de Conjunto Sofá de Parede	Escala 1: 20	Unidades: mm
Orientadores: Liliana Neves e Ricardo Silva		26/06/2023	
		44/49	



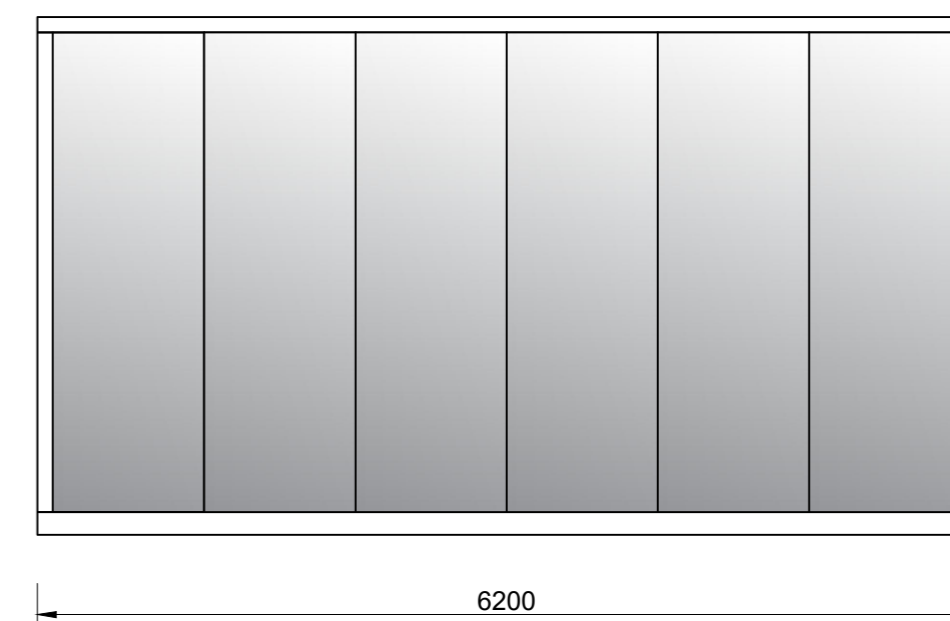
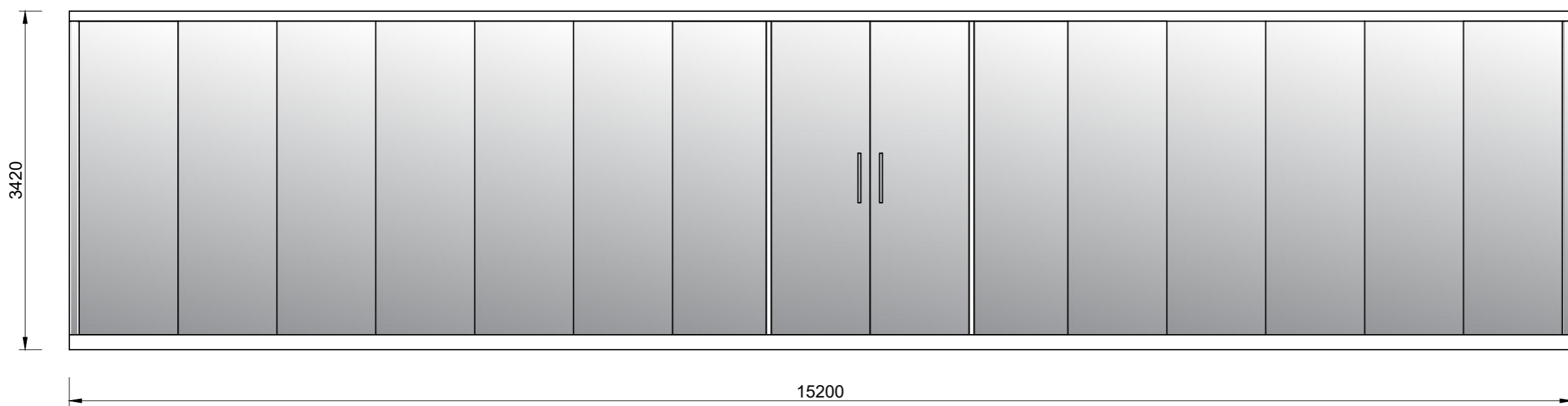
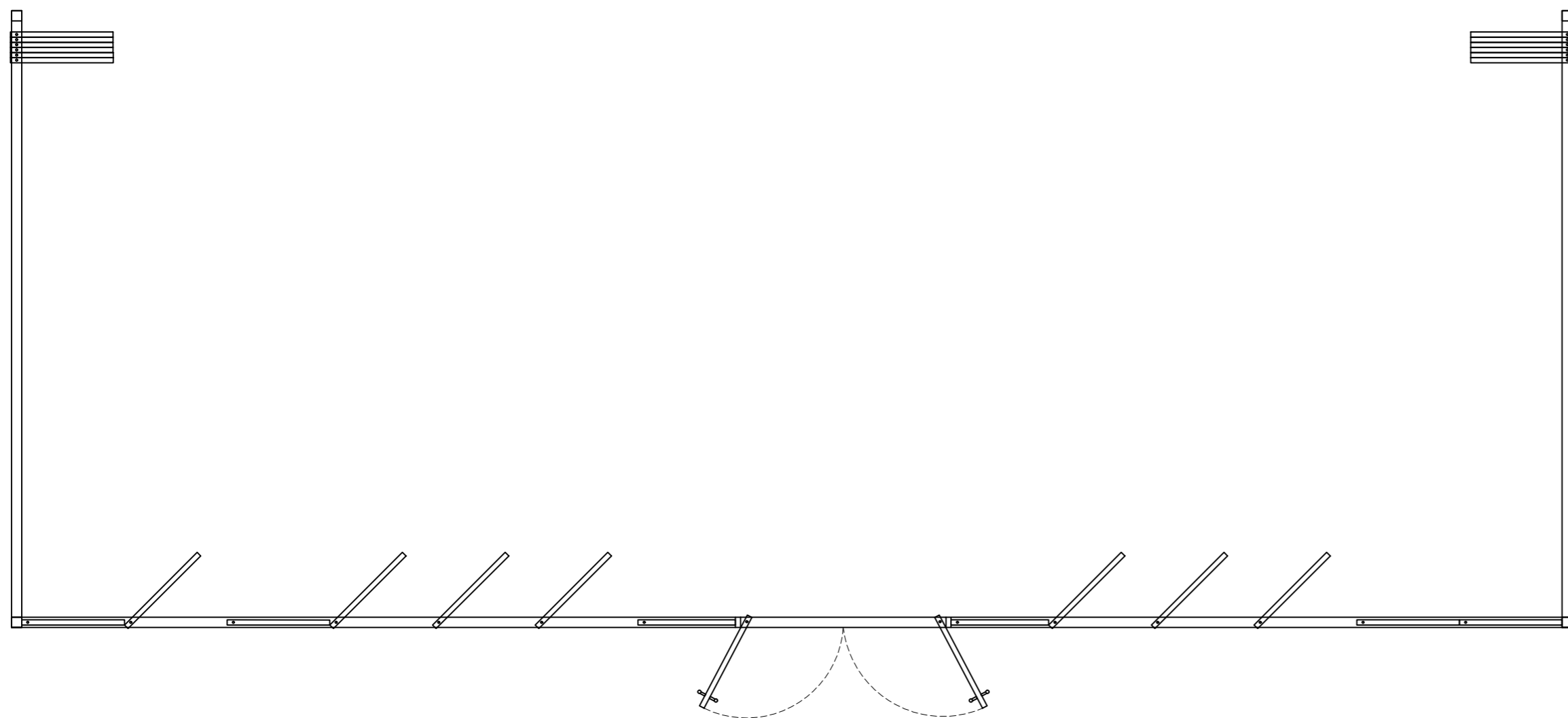
UC: Projeto de Design de Interiores e Equipamento	Projeto final da Licenciatura Reabilitação Praça do Peixe	IPCB ESART	
		Licenciatura Design de Interiores e Equipamento	
Mafalda Coelho 20201807	Desenho de Conjunto sofá Central	Escala 1: 20	Unidades: mm
Orientadores: Liliana Neves e Ricardo Silva		26/06/2023	
		45/49	



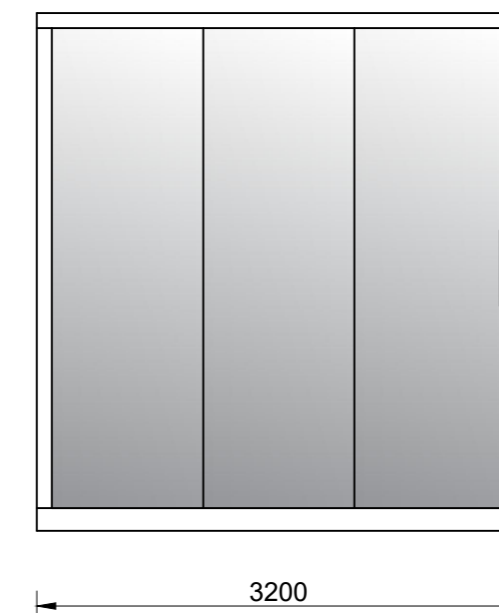
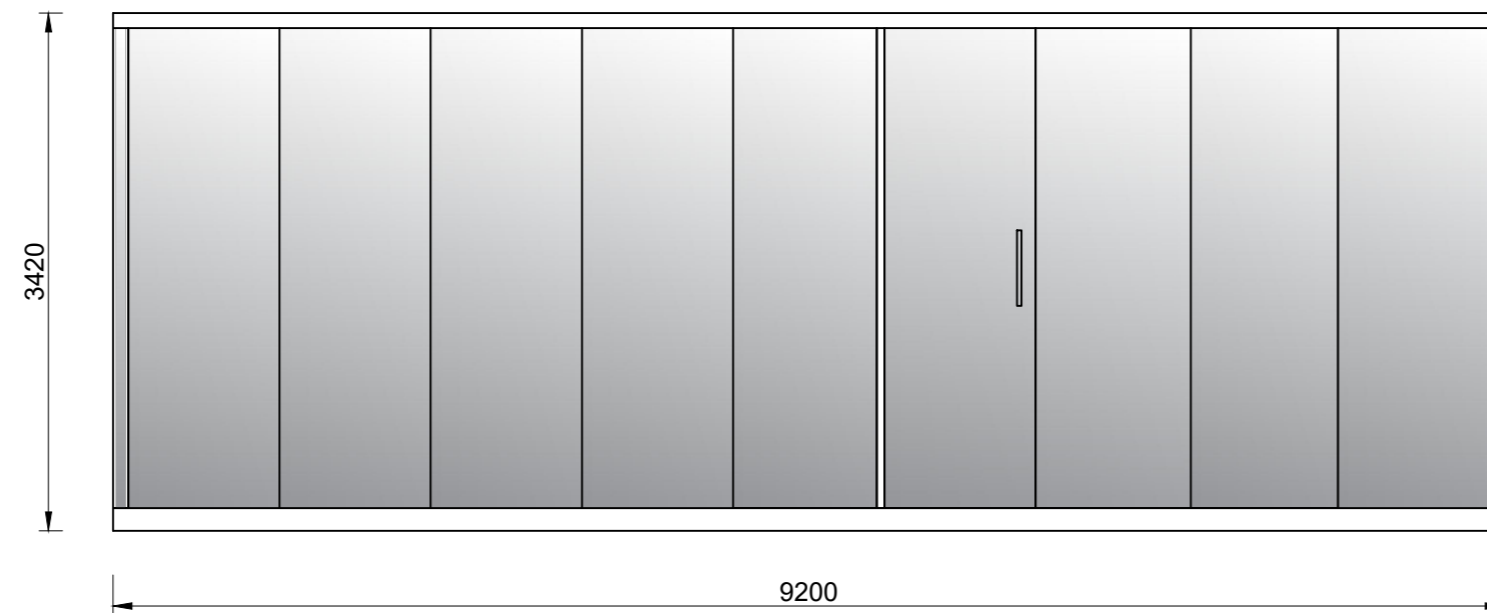
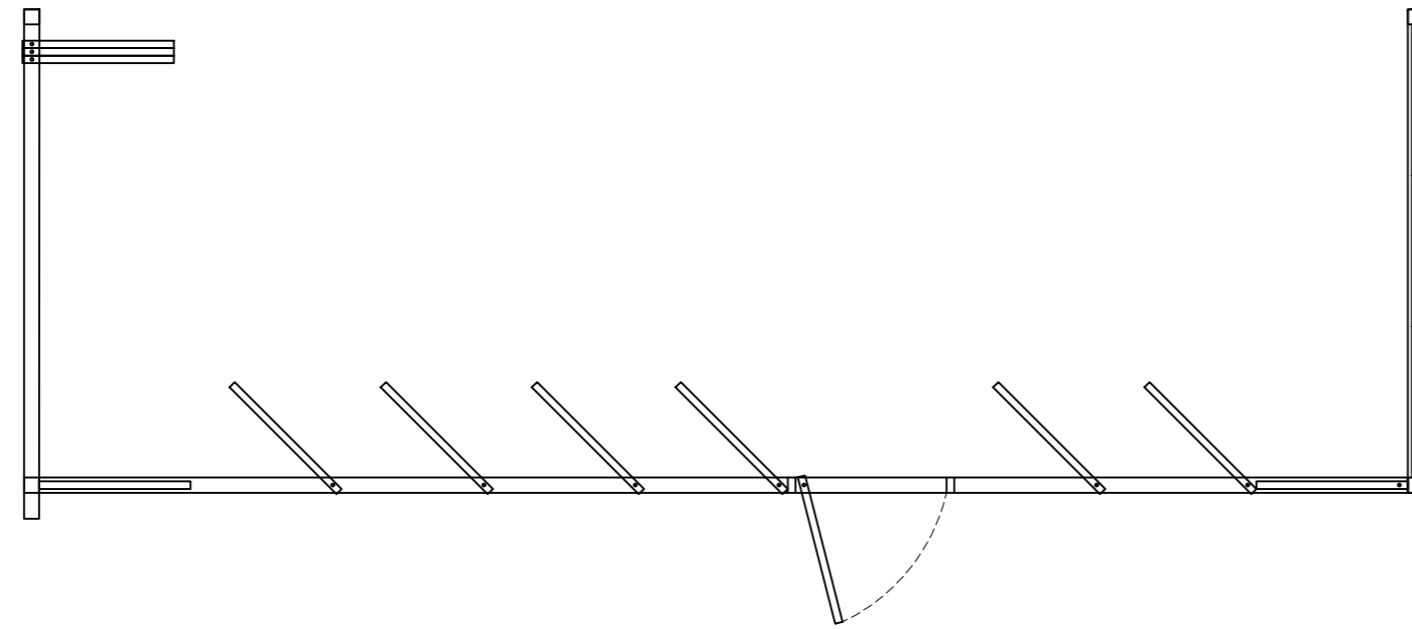
UC: Projeto de Design de Interiores e Equipamento	Projeto final da Licenciatura Reabilitação Praça do Peixe	IPCB ESART	
		Licenciatura Design de Interiores e Equipamento	
Mafalda Coelho 20201807	Desenho de Conjunto Estante 1	Escala 1: 10	Unidades: mm
Orientadores: Liliana Neves e Ricardo Silva		26/06/2023	
		46/49	



UC: Projeto de Design de Interiores e Equipamento	Projeto final da Licenciatura Reabilitação Praça do Peixe	IPCB ESART	
		Licenciatura Design de Interiores e Equipamento	
Mafalda Coelho 20201807	Desenho de Conjunto Estante 2	Escala 1: 10	Unidades: mm
Orientadores: Liliana Neves e Ricardo Silva		26/06/2023	
		47/49	



UC: Projeto de Design de Interiores e Equipamento	Projeto final da Licenciatura Reabilitação Praça do Peixe	IPCB ESART		
		Licenciatura Design de Interiores e Equipamento		
Mafalda Coelho 20201807	Desenho de Conjunto Estrutura 1	Escala 1: 50	Unidades: mm	
Orientadores: Liliana Neves e Ricardo Silva		26/06/2023		
		48/49		



UC: Projeto de Design de Interiores e Equipamento	Projeto final da Licenciatura Reabilitação Praça do Peixe	IPCB ESART	
		Licenciatura Design de Interiores e Equipamento	
Mafalda Coelho 20201807	Desenho de Conjunto Estrutura 2	Escala 1: 50	Unidades: mm
Orientadores: Liliana Neves e Ricardo Silva		26/06/2023	
		49/49	